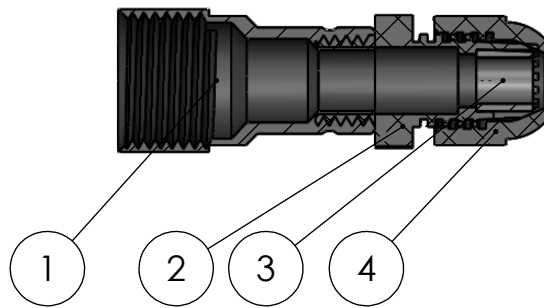
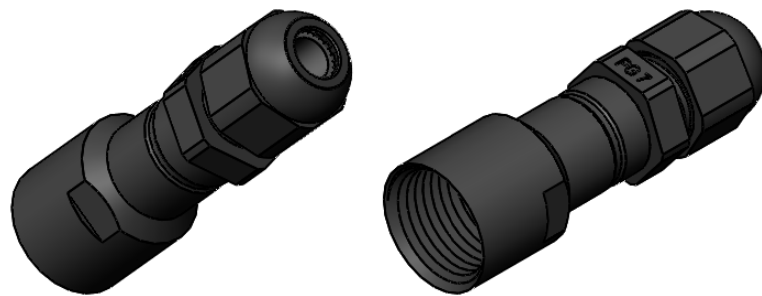
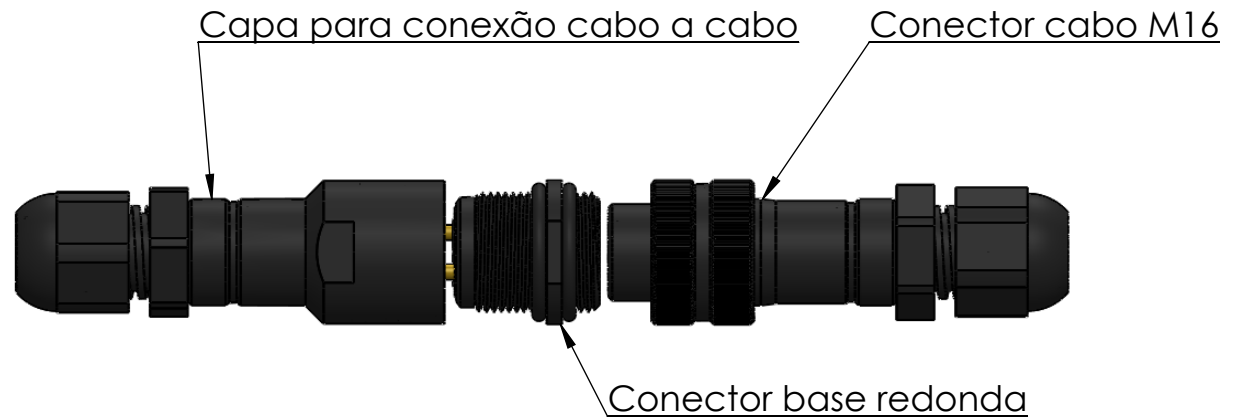


Nº DO ITEM	Nº DA PEÇA	DESCRIÇÃO	QDT.
1	1029	40-19-Meio cabo para PG7	1
2	pg7 base	Base PG7	1
3	Borracha pg7	borracha PG7	1
4	porca pg7	porca PG7	1



SEÇÃO A-A



### Dados Técnicos



Código da peça (Part No.): **16464 -Material-Cor**  
 (Cód final: Cód. peça-mat.-acab.)

Opções de carcaças disponíveis (☑):

<input checked="" type="checkbox"/> (AL-P) Alumínio Anodizado Preto	(POM-P) Poliacetal copolimero Preto
<input checked="" type="checkbox"/> (AL-N) Alumínio Anodizado Natural	(POM-B) Poliacetal Branco
<input checked="" type="checkbox"/> (AL-VM) Alumínio Anodizado Vermelho	(PC-P) Policarbonato Preto
<input checked="" type="checkbox"/> (AL-VD) Alumínio Anodizado Verde	(PC-C) Policarbonato Colorido
<input checked="" type="checkbox"/> (AL-AZ) Alumínio Anodizado Azul	(PVC-P) PVC Preto
<input checked="" type="checkbox"/> (AL-LR) Alumínio Anodizado Laranja	(PVC-B) PVC Branco
<input checked="" type="checkbox"/> (AL-NT) Alumínio Natural	(PTFE) Teflon Branco
<input checked="" type="checkbox"/> (LT) Latão	(PP-P) Polipropileno Preto
<input checked="" type="checkbox"/> (LT-NI) Latão Niquelado	
<input checked="" type="checkbox"/> (IX) Inox	

Contatos	
Superfície dos contatos	
Número de contatos	
Corrente de trabalho (por via)	10A
Tipo de fixação	
Grau de proteção	<b>IP 67</b>
Isolante	
Faixa de temperatura	-10 +100 °C
Resistência de Isolação	1500 VOLTS
Tamanho do cabo	3-7mm

Descrição:

Capa para conexão cabo a cabo M16-PG7

Referência:  
**C-16-PG7**

A4