

1

2

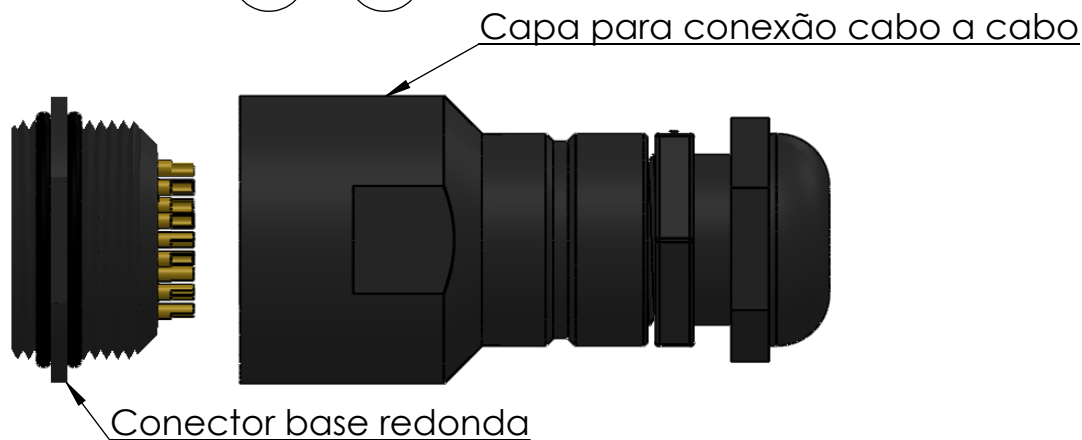
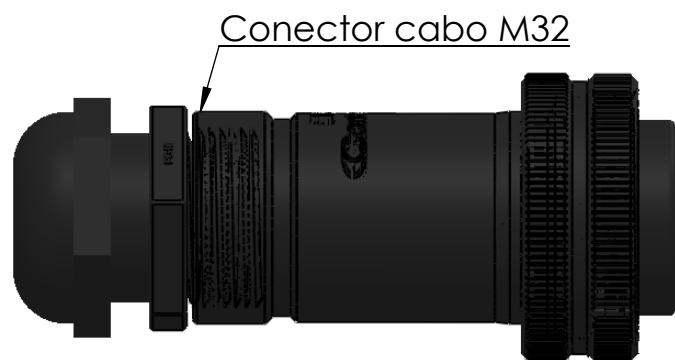
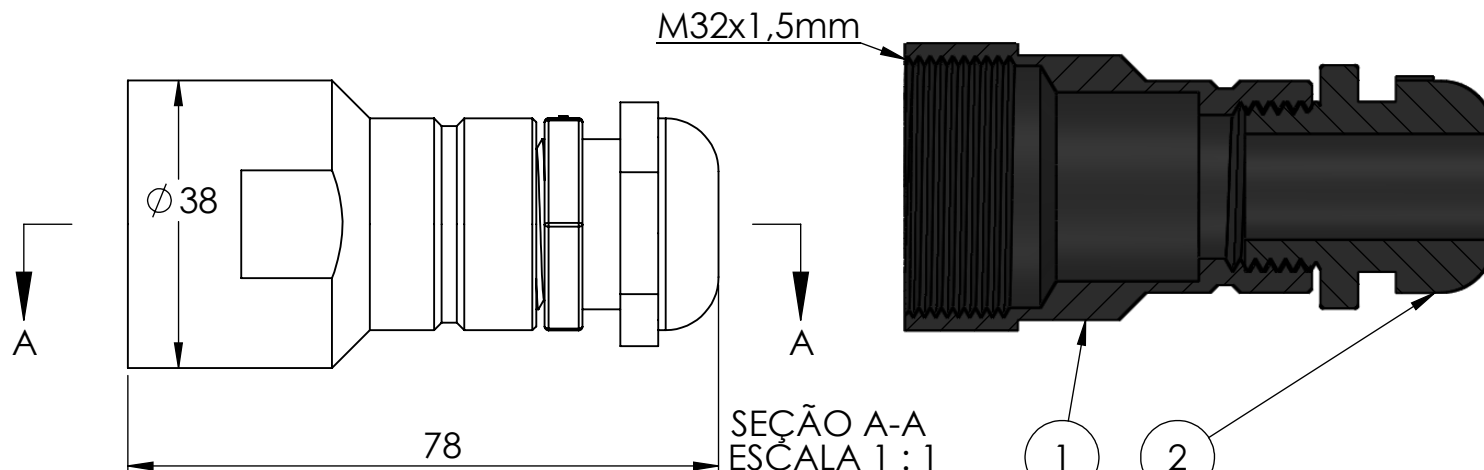
3

4

5

6

Nº DO ITEM	Nº DA PEÇA	DESCRIÇÃO	QDT.
1	1074	1074-Meio do vabo-PG13,5	1
2	pg16	Prensa cabo PG16	1



Dados Técnicos



Código da peça (Part No.):
(Cód final: Cód. peça-mat.-acab.)

32203 -Material-Cor

Opções de carcaças disponíveis (☑):

<input checked="" type="checkbox"/> (AL-P) Alumínio Anodizado Preto	<input type="checkbox"/> (POM-P) Poliacetal copolímero Preto
<input checked="" type="checkbox"/> (AL-N) Alumínio Anodizado Natural	<input type="checkbox"/> (POM-B) Poliacetal Branco
<input checked="" type="checkbox"/> (AL-VM) Alumínio Anodizado Vermelho	<input type="checkbox"/> (PC-P) Policarbonato Preto
<input checked="" type="checkbox"/> (AL-VD) Alumínio Anodizado Verde	<input type="checkbox"/> (PC-C) Policarbonato Colorido
<input checked="" type="checkbox"/> (AL-AZ) Alumínio Anodizado Azul	<input type="checkbox"/> (PVC-P) PVC Preto
<input checked="" type="checkbox"/> (AL-LR) Alumínio Anodizado Laranja	<input type="checkbox"/> (PVC-B) PVC Branco
<input checked="" type="checkbox"/> (AL-NT) Alumínio Natural	<input type="checkbox"/> (PTFE) Teflon Branco
<input checked="" type="checkbox"/> (LT) Latão	<input type="checkbox"/> (PP-P) Polipropileno Preto
<input checked="" type="checkbox"/> (LT-NI) Latão Niquelado	
<input checked="" type="checkbox"/> (IX) Inox	

Contatos	Latão
Superfície dos contatos	Níquel, banho de ouro
Número de contatos	
Corrente de trabalho (por via)	
Tipo de fixação	
Grau de proteção	IP 67
Isolante	
Faixa de temperatura	-10 +100 °C
Resistência de Isolação	1500 Volts
Tamanho do cabo	14-16 mm

Descrição:

Capa para conexão cabo a cabo M32_PG16

Referência:
MC-32-PG16

A4

1

2

Data revisão: 30/10/2013

PESO: gramas

Escala:

FOLHA 1 DE 1