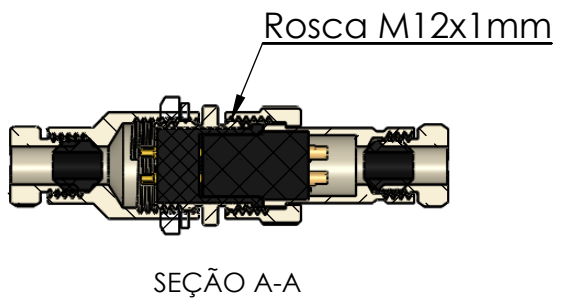
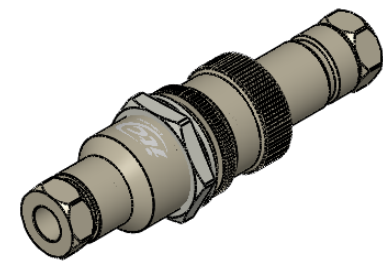
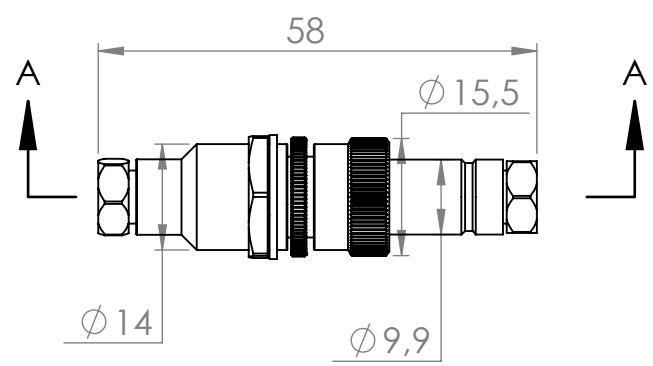
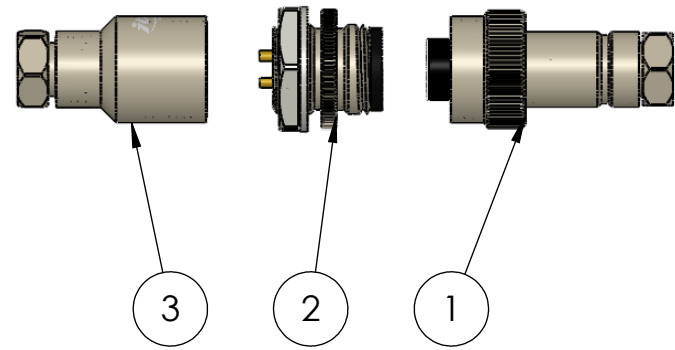


| Nº DO ITEM | Nº DA PEÇA | DESCRIÇÃO | QTD. |
|------------|------------------|-------------------------------|------|
| 1 | CC41M | Cabo fêmea | 1 |
| 2 | CR42M | Base redonda | 1 |
| 3 | Meio de cabo M12 | Capa para conexão cabo à cabo | 1 |



| Dados Técnicos | | Código da peça (Part No.): CC12041AF | | Número do desenho : | |
|-------------------------------|--|--|--|---|--|
| | | Referência: Cabo à cabo M12 04 vias | | | |
| | | -Material-Cor Opções de carcaças disponíveis (☑): | | | |
| Tipo de conector | | Conector circular | | (AL-P)Alumínio Anodizado Preto (POM-P)Poliacetal copolimero Preto | |
| Função | | Cabo a cabo | | (AL-N)Alumínio Anodizado Natural (POM-B)Poliacetal Branco | |
| Modelo | | M12 | | (AL-VM)Alumínio Anodizado Vermelho (PC-P)Policarbonato Preto | |
| Formato da carcaça | | 180º graus(reta) | | (AL-VD)Alumínio Anodizado Verde (PC-C)Poliacarbonato Colorido | |
| Material da carcaça | | Latão | | (AL-AZ)Alumínio Anodizado Azul (PVC-P)PVC Preto | |
| Pino | | Macho e Fêmea(banho de ouro sobre níquel) | | (AL-LR)Alumínio Anodizado Laranja (PVC-B)PVC Branco | |
| Contatos/Material do pino | | latão | | (AL-NT)Alumínio Natural (PTFE)Teflon Branco | |
| Número de contatos | | 04 | | (LT)Latão (PP-P)Polipropileno Preto | |
| Corrente de trabalho(por via) | | 1 Amp | | ☑ (LT-NI)Latão Niquelado | |
| Vedação | | ----- | | (IX)Inox | |
| Isolante | | Poliacetal Copolimero POM | | Durabilidade :Após 700 conexões e desconexões conserva todas as características elétricas e mecânicas | |
| Faixa de temperatura | | -10 +100 °C | | Resistência de Isolação: Pino à pino 3000 Ω Pino à carcaça 3000 Ω (1500 Volts) | |
| Tipo de fixação do cabo | | Prensa Cabo Metálico ITC M12 - (2,5-3,5mm) | | Tipo do cabo: Via com Ø máximo de 0,75mm² | |
| Grau de proteção | | IP 67 Protegida contra efeitos de imersão temporária em água | | A4 | |
| | | Fixação dos fios: Solda | | Peso: 40 gramas | |
| | | | | FOLHA 1 DE 1 Data revisão: 05/08/2020 | |