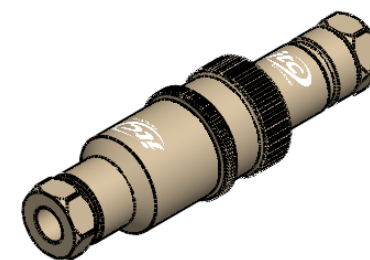
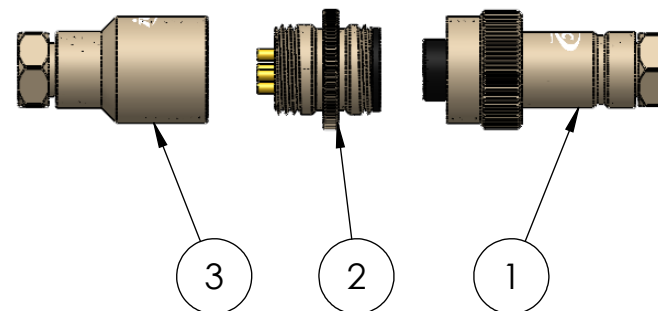
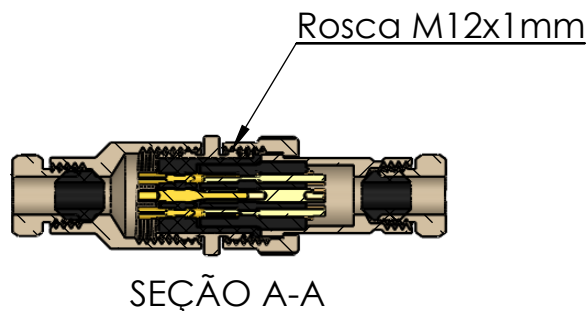
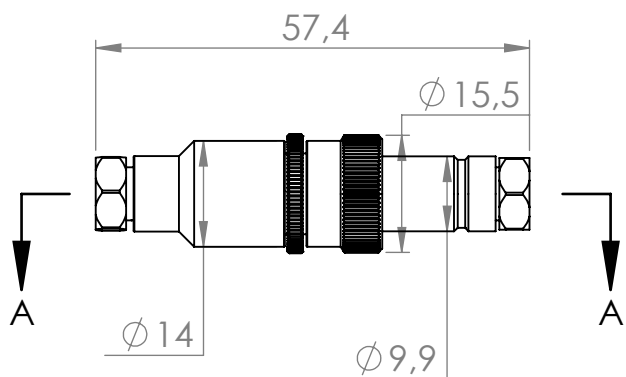


Nº DO ITEM	Nº DA PEÇA	DESCRIÇÃO	QTD.
1	CC61M	Conector cabo Fêmea	1
2	CR62M	Conector Base Redonda	1
3	Meio de cabo M12	Capa para conexão cabo a cabo	1



Dados Técnicos		Código da peça (Part No.): <b>CC12061AF</b>		Número do desenho :	
		Referência: <b>Cabo à Cabo M12</b>			
		<b>-Material-Cor</b> Opções de carcaças disponíveis (☑):			
		<input checked="" type="checkbox"/> (AL-P)Alumínio Anodizado Preto	<input checked="" type="checkbox"/> (POM-P)Poliacetil copolimero Preto		
		<input checked="" type="checkbox"/> (AL-N)Alumínio Anodizado Natural	(POM-B)Poliacetil Branco		
		<input checked="" type="checkbox"/> (AL-VM)Alumínio Anodizado Vermelho	(PC-P)Policarbonato Preto		
		<input checked="" type="checkbox"/> (AL-VD)Alumínio Anodizado Verde	(PC-C)Poliacetil Colorido		
		<input checked="" type="checkbox"/> (AL-AZ)Alumínio Anodizado Azul	(PVC-P)PVC Preto		
		<input checked="" type="checkbox"/> (AL-LR)Alumínio Anodizado Laranja	(PVC-B)PVC Branco		
		<input checked="" type="checkbox"/> (AL-NT)Alumínio Natural	(PTFE)Teflon Branco		
		<input checked="" type="checkbox"/> (LT)Latão	(PP-P)Polipropileno Preto		
		<input checked="" type="checkbox"/> (LT-NI)Latão Niquelado			
		<input type="checkbox"/> (IX)Inox			
		<b>Durabilidade</b> :Após 700 conexões e desconexões conserva todas as características elétricas e mecânicas			
		<b>Resistência de Isolação:</b> Pino à pino 3000 Ω Pino à carcaça 3000 Ω (1500 Volts)		A4	
		<b>Tipo do cabo:</b> Via com Ø máximo de 0,75mm²			
		<b>Tipo de fixação do cabo</b> Prensa Cabo Metálico ITC M12 - (2,5-3,5mm)		<b>Fixação dos fios:</b> Solda	
		<b>Grau de proteção</b> IP 60 Protegido somente contra poeira		Peso: 40 gramas	
		FOLHA 1 DE 1		Data revisão: 11/09/2019	