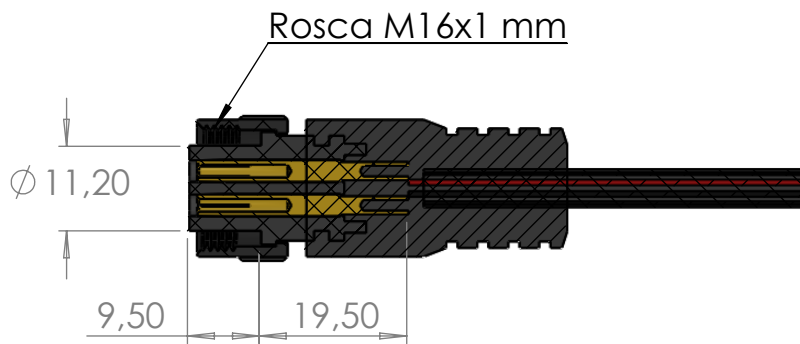
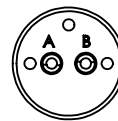
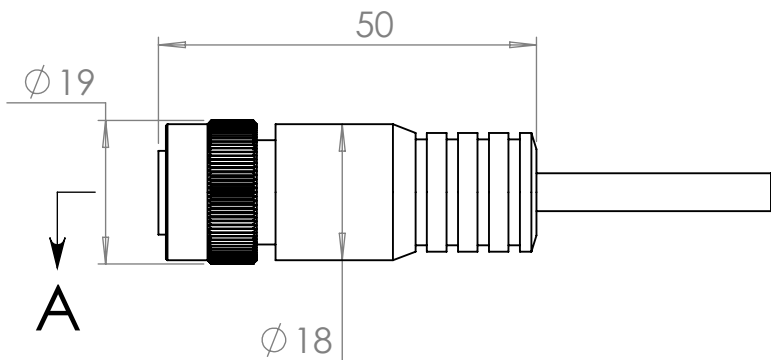
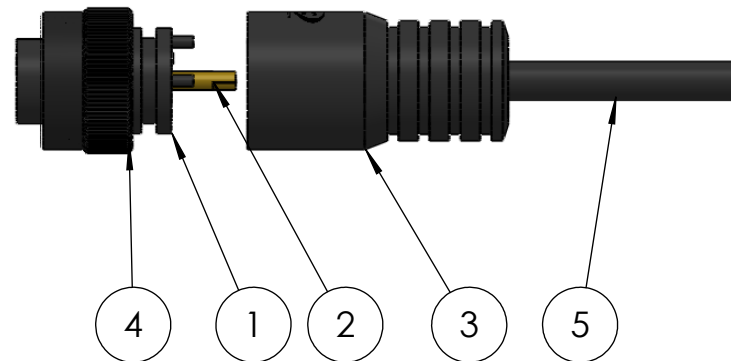


Nº DO ITEM	Nº DA PEÇA	DESCRIÇÃO	QTD.
1	40-3 2 ANF	Miolo fêmea	1
2	40-2-6A	Pino fêmea	2
3	40-31 PVC	Capa do conector	1
4	40-7	Porca M16	1
5	Cabo Blindado	Cabo revestido de poliuretano preto par trançado, blindado, AWG 20	1



SEÇÃO A-A

Dados Técnicos		<i>itc</i> Conectores	
		Código da peça (Part No.): CC40-02-ANF-INJ	Número do desenho :
		Referência: Conector fêmea 2 vias de 6A injetado em PVC sobre o cabo	
		-Material-Cor	Opções de carcaças disponíveis (☑):
Tipo de conector	Conector Padrão Militar (injetado)	(AL-P)Alumínio Anodizado Preto	☑ (POM-P)Poliacetal copolimero Preto
Função	Conector para cabo	(AL-N)Alumínio Anodizado Natural	(POM-B)Poliacetal Branco
Modelo	Militar(H16)	(AL-VM)Alumínio Anodizado Vermelho	(PC-P)Policarbonato Preto
Formato da carcaça	180º graus(reta)	(AL-VD)Alumínio Anodizado Verde	(PC-C)Poliacarbonato Colorido
Material da carcaça	PVC	(AL-AZ)Alumínio Anodizado Azul	☑ (PVC-P)PVC Preto
Pino	Fêmea(banho de ouro sobre níquel)	(AL-LR)Alumínio Anodizado Laranja	(PVC-B)PVC Branco
Contatos/Material do pino	latão	(AL-NT)Alumínio Natural	(PTFE)Teflon Branco
Número de contatos	2	(LT)Latão	(PP-P)Polipropileno Preto
Corrente de trabalho(por via)	6 Amp	(LT-NI)Latão Niquelado	
Vedação	Ó-ring	(IX)Inox	
Isolante	Poliacetal Copolimero POM	Durabilidade : Após 700 conexões e desconexões conserva todas as características elétricas e mecânicas	
Faixa de temperatura	-10 +100 °C	Resistência de Isolação: Pino à pino 3000 Ω Pino à carcaça 3000 Ω (1500 Volts)	
Tipo de fixação do cabo	Injetado Sobre o Cabo	Tipo do cabo: Via com Ø máximo de 1mm ²	A4
Grau de proteção	IP 67 Protegida contra efeitos de imersão temporária em água	Fixação dos fios: Solda	Peso: gramas
		FOLHA 1 DE 1	Data revisão: 10/02/2020