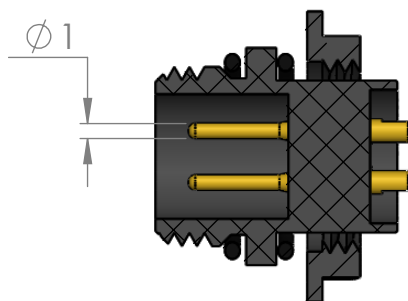
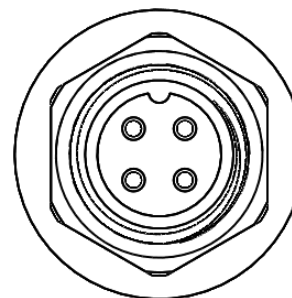
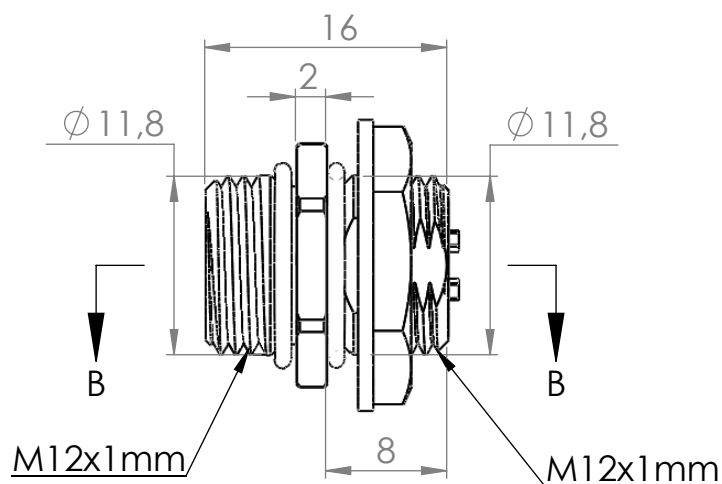
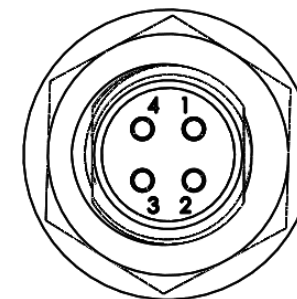
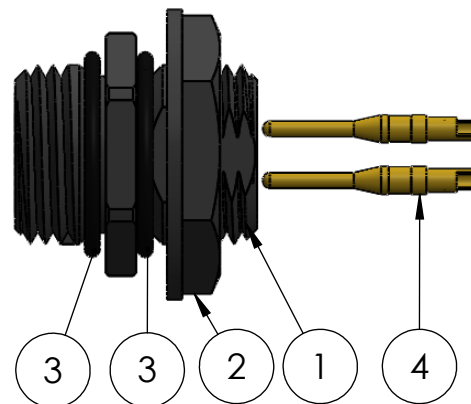


Nº DO ITEM	Nº DA PEÇA	DESCRIÇÃO	QTD.
1	40-14 M-POM	Base redonda M12 Poliacetal	1
2	40-16M POM	Porca sextavada M12 POM	1
3	O-ring 10x1.0	Anel de vedação	2
4	40-1m(novo)	Pino macho 1A	4



SEÇÃO B-B

Dados Técnicos		itc Conectores		Código da peça (Part No.): CRV42M-Inj	Número do desenho :
Referência: Base redonda M12 injetada em poliacetal 4 vias 1A macho					
-Material-Cor		Opções de carcaças disponíveis (☑):			
(AL-P)Alumínio Anodizado Preto	<input checked="" type="checkbox"/>	(POM-P)Poliacetal copolimero Preto			
(AL-N)Alumínio Anodizado Natural	<input checked="" type="checkbox"/>	(POM-B)Poliacetal Branco			
(AL-VM)Alumínio Anodizado Vermelho		(PC-P)Polycarbonato Preto			
(AL-VD)Alumínio Anodizado Verde		(PC-C)Polycarbonato Colorido			
(AL-AZ)Alumínio Anodizado Azul	<input checked="" type="checkbox"/>	(PVC-P)PVC Preto			
(AL-LR)Alumínio Anodizado Laranja		(PVC-B)PVC Branco			
(AL-NT)Alumínio Natural		(PTFE)Teflon Branco			
(LT)Latão		(PP-P)Polipropileno Preto			
(LT-NI)Latão Niquelado					
(IX)Inox					
Durabilidade :Após 700 conexões e desconexões conserva todas as características elétricas e mecânicas					
Resistência de Isolação : Pino à pino 3000 Ω Pino à carcaça 3000 Ω (1500 Volts)				A4	
Tipo do cabo : Via com Ø máximo de 0,75mm²					
Tipo de fixação do cabo : Solda		Fixação dos fios : Solda		Peso: gramas	
Grau de proteção : IP 67 Protegido contra efeitos de imersão temporária em água		FOLHA 1 DE 1		Data revisão: 10/08/2020	