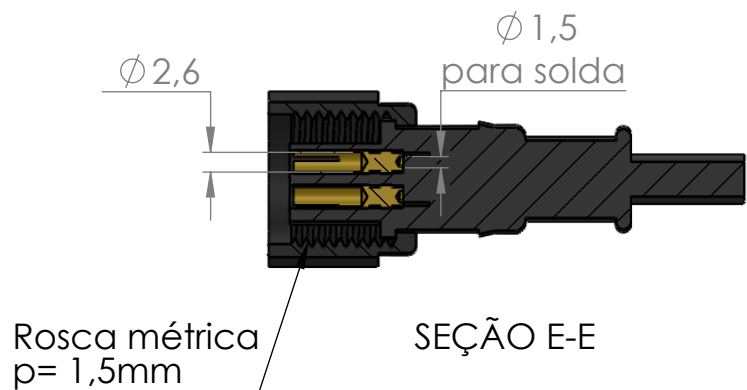
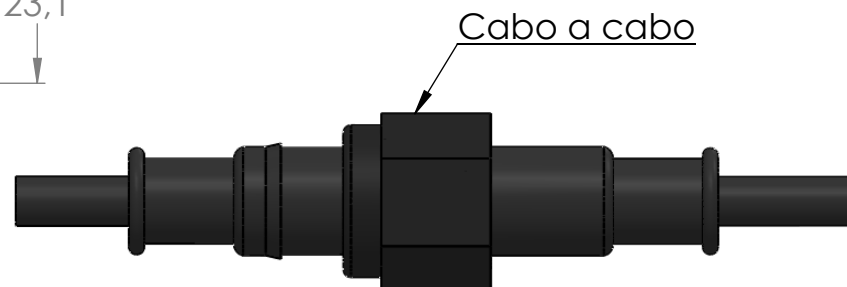
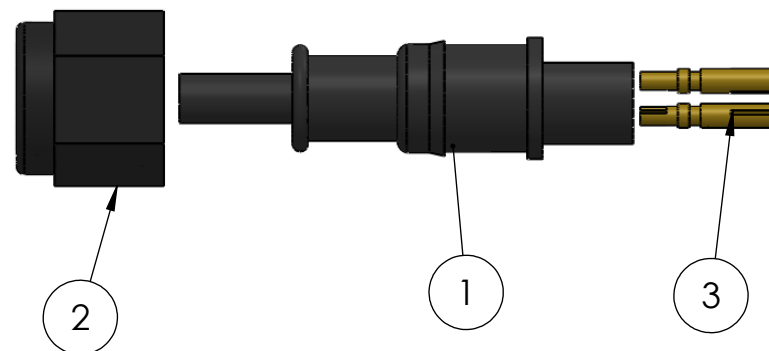
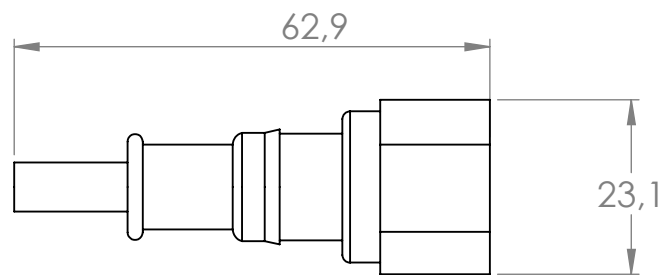
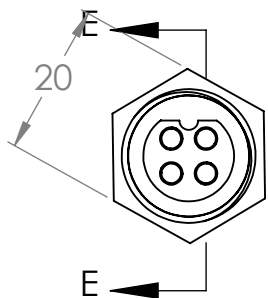


Nº DO ITEM	Nº DA PEÇA	DESCRIÇÃO	QDT.
1	Cabo Fêmea	cabo 4 vias fêmea	1
2	porca	Porca sextavada	1
3	Pino Fêmea	Pino fêmea 10Amperes	4



Dados Técnicos



Código da peça (Part No.): **15255 -Material-Cor**
(Cód final: Cód. peça-mat.-acab.)

Opções de carcaças disponíveis (☑):

(AL-P)Alumínio Anodizado Preto	<input checked="" type="checkbox"/>	(POM-P)Poliacetil copolimero Preto
(AL-N)Alumínio Anodizado Natural	<input type="checkbox"/>	(POM-B)Poliacetil Branco
(AL-VM)Alumínio Anodizado Vermelho	<input type="checkbox"/>	(PC-P)Policarbonato Preto
(AL-VD)Alumínio Anodizado Verde	<input type="checkbox"/>	(PC-C)Policarbonato Colorido
(AL-AZ)Alumínio Anodizado Azul	<input checked="" type="checkbox"/>	(PVC-P)PVC Preto
(AL-LR)Alumínio Anodizado Laranja	<input type="checkbox"/>	(PVC-B)PVC Branco
(AL-NT)Alumínio Natural	<input type="checkbox"/>	(PTFE)Teflon Branco
(LT)Latão	<input type="checkbox"/>	(PP-P)Polipropileno Preto
(LT-NI)Latão Niquelado	<input type="checkbox"/>	
(IX)Inox	<input type="checkbox"/>	

Contatos	Latão
Superfície dos contatos	Niquel, banho de ouro
Número de contatos	04
Corrente de trabalho(por via)	10A
Tipo de fixação	Solda
Grau de proteção	IP 67
Isolante	Poliacetil Copolimero POM
Faixa de temperatura	-10 +100 °C
Resistência de Isolação	1500 Volts
Tamanho do cabo	6,5 mm máximo

Descrição:
Conector cabo fêmea, 04 vias 10A, injetado em Poliacetil

Referência:
Cabo fêmea 4 vias

A4