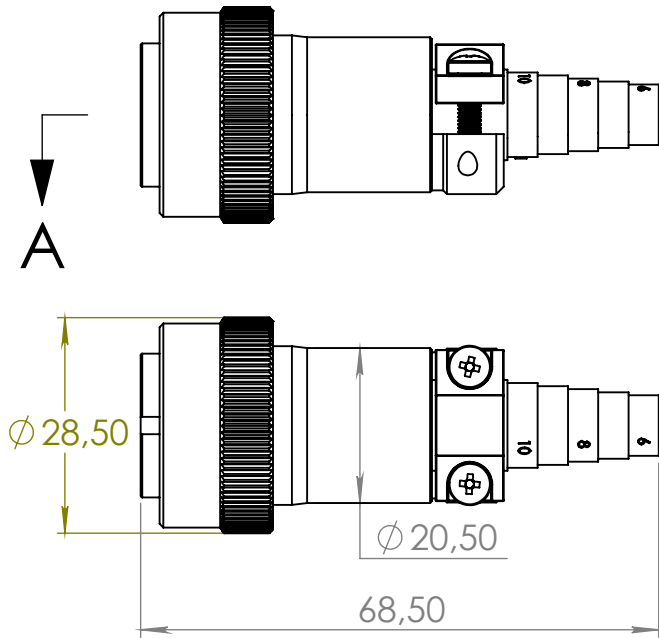
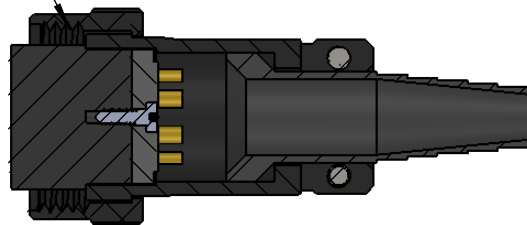


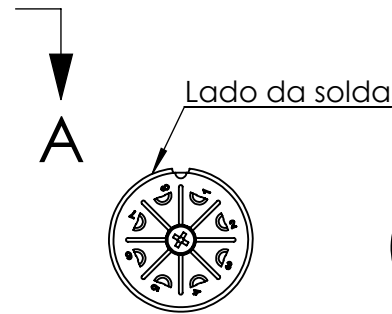
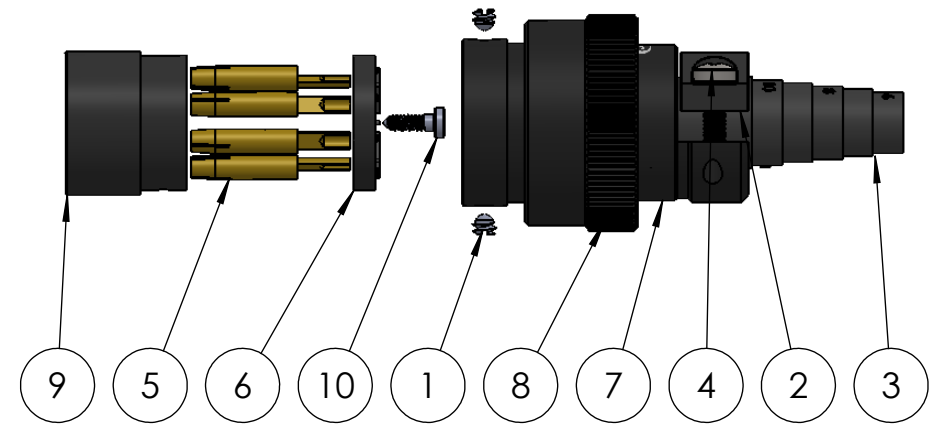
Nº DO ITEM	Nº DA PEÇA	DESCRIÇÃO	QTD.
1	40-10	Parafuso de trava	2
2	80-9	Braçadeira	1
3	80-11	Passa fio	1
4	M3x10	Parafuso p/ fixar a braçadeira	2
5	40-2	Pino fêmea 10A	8
6	80-4	tampa do miolo	1
7	80-6 curto frezado mont.	Corpo M24 curto com braçadeira	1
8	80-7 V sem canal	Porca recartilhada sem canal	1
9	80-3	Miolo fêmea	1
10	Parafuso soberbo	Parafuso soberbo M2x6mm	1



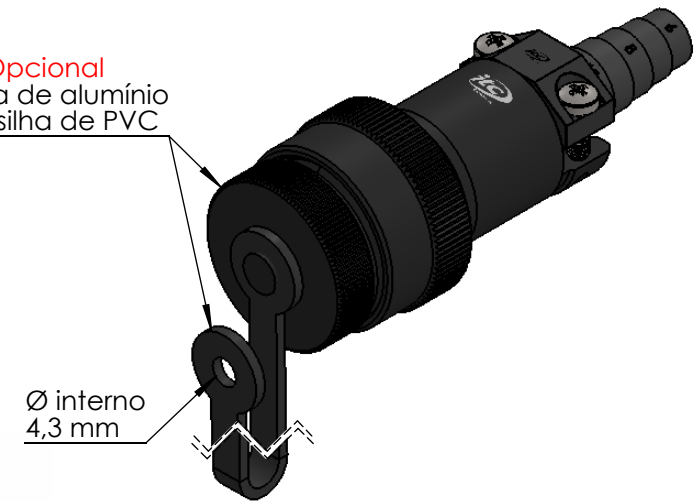
M24x1,5mm



SEÇÃO A-A



Opicional  
Tampa de alumínio  
e presilha de PVC



Dados Técnicos		Código da peça (Part No.): CC81		Número do desenho :	
		Referência: Conector para cabo M24 8 vias fêmea 10A			
		-Material-Cor Opções de carcaças disponíveis (R):			
Tipo de conector		Conector circular		R (AL-P)Alumínio Anodizado Preto	(POM-P)Poliacetal copolimero Preto
Função		Conector para cabo		R (AL-N)Alumínio Anodizado Natural	(POM-B)Poliacetal Branco
Modelo		M24		R (AL-VM)Alumínio Anodizado Vermelho	(PC-P)Policarbonato Preto
Formato da carcaça		180° graus(reta)		R (AL-VD)Alumínio Anodizado Verde	(PC-C)Poliacarbonato Colorido
Material da carcaça		Alumínio		R (AL-AZ)Alumínio Anodizado Azul	(PVC-P)PVC Preto
Pino		Fêmea(banho de ouro sobre níquel)		R (AL-LR)Alumínio Anodizado Laranja	(PVC-B)PVC Branco
Contatos/Material do pino		Latão		R (AL-NT)Alumínio Natural	(PTFE)Teflon Branco
Número de contatos		8		(LT)Latão	(PP-P)Polipropileno Preto
Corrente de trabalho(por via)		10 Amp		(LT-NI)Latão Niquelado	(IX)Inox
Diâmetro do pino:		Ø 2,1 mm		<b>Durabilidade :</b> Após 700 conexões e desconexões conserva todas as características elétricas e mecânicas	
Tipo de pino		Solda		<b>Resistência de Isolação</b> Pino á pino 3000 Ω Pino á carcaça 3000 Ω (1500 Volts)	
Vedação		-----		<b>Tipo de fixação do cabo</b> Braçadeira M24 (7-10mm)	
Isolante		Poliacetal Copolimero POM		<b>Tipo do cabo</b> Via com Ø máximo de 1mm²	
Grau de proteção		IP 60 Protegido somente contra poeira		<b>Faixa de temperatura</b> -10 +100 °C	
				Peso: 21.5 gramas	
				FOLHA 1 DE 1	
				Data revisão: 10/11/2020	