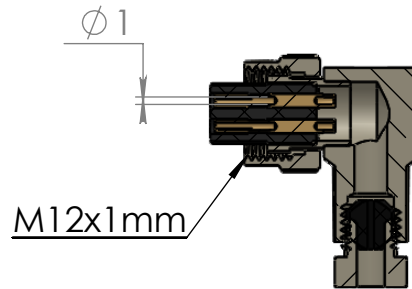
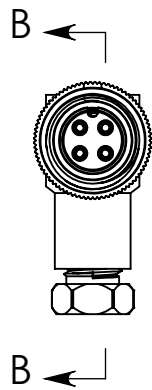
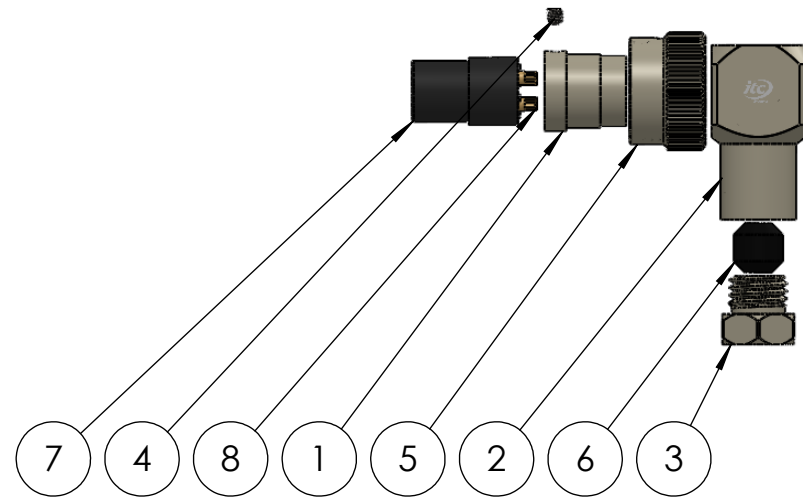
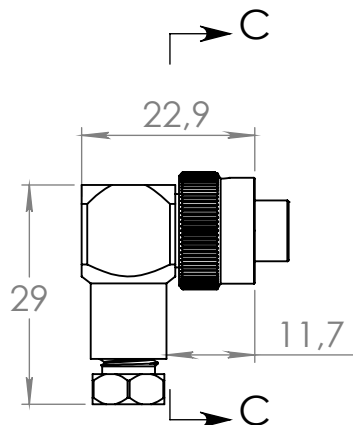
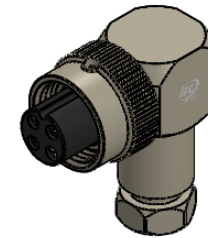


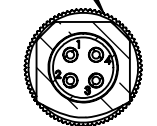
Nº DO ITEM	Nº DA PEÇA	DESCRIÇÃO	QDT.
1	40-32m	Corpinho	1
2	40-31M	Adaptador 90° Mini	1
3	40-33 M	Prensa cabo M12	1
4	40-10 M	parafuso de trava	1
5	40-7 M-90°	Porca de latão niquelado	1
6	pc12	Borracha prensa cabo	1
7	Miolo	miolo fêmea 4 pinos	1
8	40-2m(novo)	pino fêmea mini	4



SEÇÃO B-B



Vista posterior
Lado da solda



SEÇÃO C-C

Dados Técnicos		Código da peça (Part No.): CC41M-90°		Número do desenho :	
		Referência: Cabo M12 90° 04 vias fêmea de 1Amper			
		-Material-Cor Opções de carcaças disponíveis (☑):			
		(AL-P)Alumínio Anodizado Preto	(POM-P)Poliacetil copolimero Preto		
		(AL-N)Alumínio Anodizado Natural	(POM-B)Poliacetil Branco		
		(AL-VM)Alumínio Anodizado Vermelho	(PC-P)Policarbonato Preto		
		(AL-VD)Alumínio Anodizado Verde	(PC-C)Policarbonato Colorido		
		(AL-AZ)Alumínio Anodizado Azul	(PVC-P)PVC Preto		
		(AL-LR)Alumínio Anodizado Laranja	(PVC-B)PVC Branco		
		(AL-NT)Alumínio Natural	(PTFE)Teflon Branco		
		(LT)Latão	(PP-P)Polipropileno Preto		
		<input checked="" type="checkbox"/> (LT-NI)Latão Niquelado			
		<input type="checkbox"/> (IX)Inox			
Tipo de conector		Conector circular		Durabilidade : Após 700 conexões e desconexões conserva todas as características elétricas e mecânicas	
Função		Conector para cabo		Resistência de Isolação Pino à pino 3000 Ω Pino à carcaça 3000 Ω (1500 Volts)	
Modelo		M12		Tipo de fixação do cabo Prensa Cabo Metálico ITC M12 - (2,5-3,5mm) A4	
Formato da carcaça		90°		Tipo do cabo Via com Ø máximo de 0,5mm ²	
Material da carcaça		Latão		Fixação dos fios Solda Peso: 26 gramas	
Pino		Fêmea(banho de ouro sobre níquel)		Grau de proteção	
Contatos/Material do pino		latão		IP 60 Protegido somente contra poeira	
Número de contatos		04		FOLHA 1 DE 1	
Corrente de trabalho(por via)		1 Amp		Data revisão: 11/08/2020	
Diâmetro do pino:		Ø 1,0 mm			
Vedação		-----			
Isolante		Poliacetil Copolimero POM			
Faixa de temperatura		-10 +100 °C			