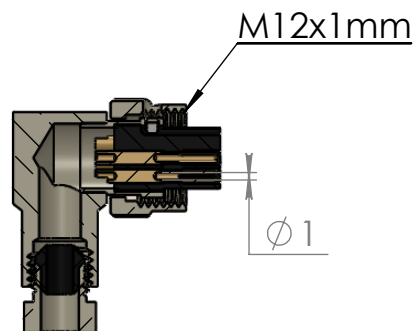
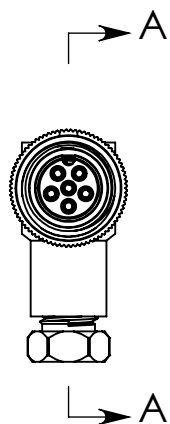
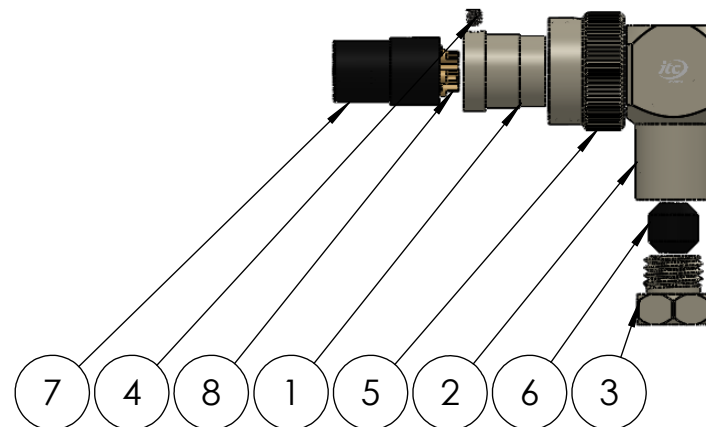
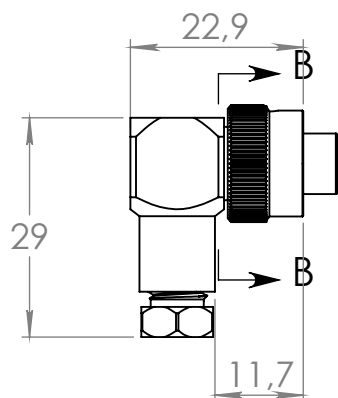
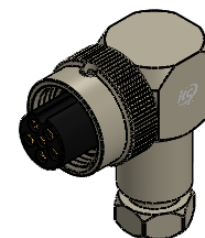


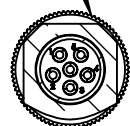
Nº DO ITEM	Nº DA PEÇA	DESCRIÇÃO	QDT.
1	40-32m	Corpinho	1
2	40-31M	Adaptador 90° Mini	1
3	40-33 M	Prensa cabo M12	1
4	40-10 M	parafuso de trava	1
5	40-7 M-90°	Porca de latão níquelado	1
6	pc12	Borracha prensa cabo	1
7	60-3 M	Miolo fêmea 6 vias	1
8	40-2m(novo)	pino fêmea mini	6



SEÇÃO A-A



Vista Posterior lado da solda



SEÇÃO B-B

Dados Técnicos 		Código da peça (Part No.): CC61M-90°	Número do desenho :
		Referência: Cabo M12 90° 06 vias de 1Amper fêmea	
-Material-Cor		Opções de carcaças disponíveis (☑):	
		(AL-P)Alumínio Anodizado Preto	(POM-P)Poliacetil copolimero Preto
		(AL-N)Alumínio Anodizado Natural	(POM-B)Poliacetil Branco
		(AL-VM)Alumínio Anodizado Vermelho	(PC-P)Policarbonato Preto
		(AL-VD)Alumínio Anodizado Verde	(PC-C)Poliacetil Colorido
		(AL-AZ)Alumínio Anodizado Azul	(PVC-P)PVC Preto
		(AL-LR)Alumínio Anodizado Laranja	(PVC-B)PVC Branco
		(AL-NT)Alumínio Natural	(PTFE)Teflon Branco
		(LT)Latão	(PP-P)Polipropileno Preto
		<input checked="" type="checkbox"/> (LT-NI)Latão Níquelado	
		<input type="checkbox"/> (IX)Inox	
Durabilidade :	Após 700 conexões e desconexões conserva todas as características elétricas e mecânicas		
Resistência de Isolação	Pino à pino 3000 Ω Pino à carcaça 3000 Ω (1500 Volts)		
Tipo de fixação do cabo	Prensa Cabo Metálico ITC M12 - (2,5-3,5mm)		A4
Tipo do cabo	Via com Ø máximo de 0,5mm ²		
Fixação dos fios	Solda		Peso: gramas
Grau de proteção	IP 60 Protegido somente contra poeira		FOLHA 1 DE 1 Data revisão: 11/08/2020