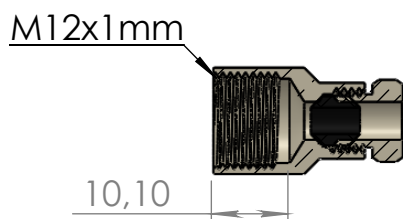
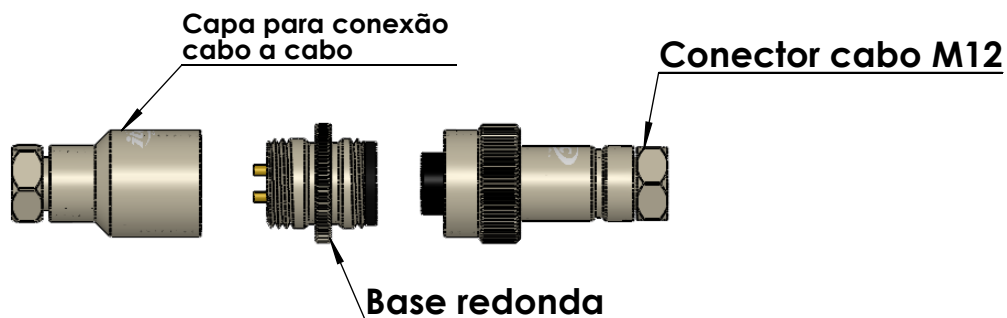
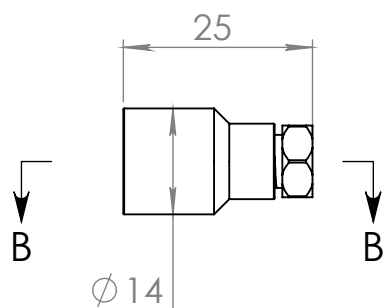
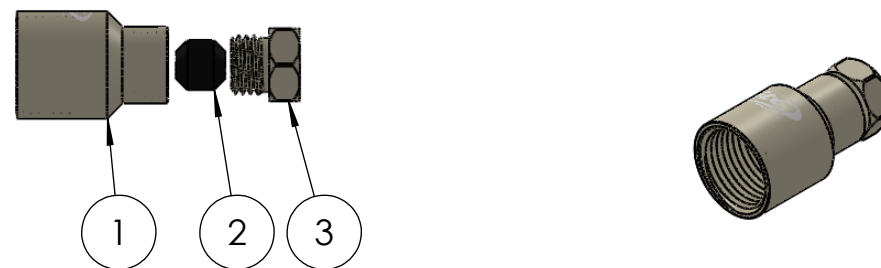


Nº DO ITEM	Nº DA PEÇA	DESCRIÇÃO	QDT.
1	40-19 M	Meio de cabo M12	1
2	pc12	Borracha prensa cabo	1
3	40-33 M	Prensa cabo M12	1



SEÇÃO B-B
ESCALA 1 : 1

Dados Técnicos		Código da peça (Part No.): CM-12		Número do desenho :	
		Referência: Capa para conexão cabo a cabo M12			
		-Material-Cor Opções de carcaças disponíveis (☑):			
Tipo de conector	Conector circular	(AL-P)Alumínio Anodizado Preto	(POM-P)Poliacetel copolimero Preto		
Função	Cabo a cabo	(AL-N)Alumínio Anodizado Natural	(POM-B)Poliacetel Branco		
Modelo	M12	(AL-VM)Alumínio Anodizado Vermelho	(PC-P)Policarbonato Preto		
Formato da carcaça	180º graus(reta)	(AL-VD)Alumínio Anodizado Verde	(PC-C)Poliacarbonato Colorido		
Material da carcaça	Latão	(AL-AZ)Alumínio Anodizado Azul	(PVC-P)PVC Preto		
Pino	(AL-LR)Alumínio Anodizado Laranja	(PVC-B)PVC Branco		
Contatos/Material do pino		(AL-NT)Alumínio Natural	(PTFE)Teflon Branco		
Número de contatos		(LT)Latão	(PP-P)Polipropileno Preto		
Corrente de trabalho(por via)	<input checked="" type="checkbox"/> (LT-NI)Latão Niquelado			
Diâmetro do pino:	<input type="checkbox"/> (IX)Inox			
Vedação	Durabilidade :			
Isolante		Resistência de Isolação			
Faixa de temperatura	-10 +100 °C	Tipo de fixação do cabo	Prensa Cabo Metálico ITC M12 - (2,5-3,5mm)	A4	
Grau de proteção	IP 60 Protegido somente contra poeira	Tipo do cabo		
		Fixação dos fios		Peso: gramas
					FOLHA 1 DE 1 Data revisão: 11/08/2020