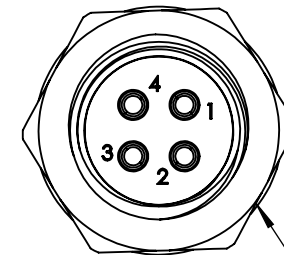
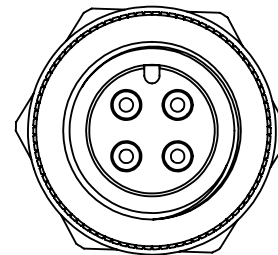
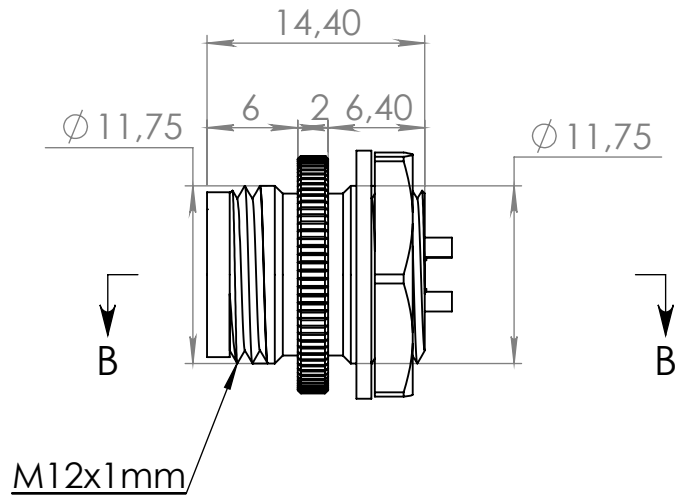
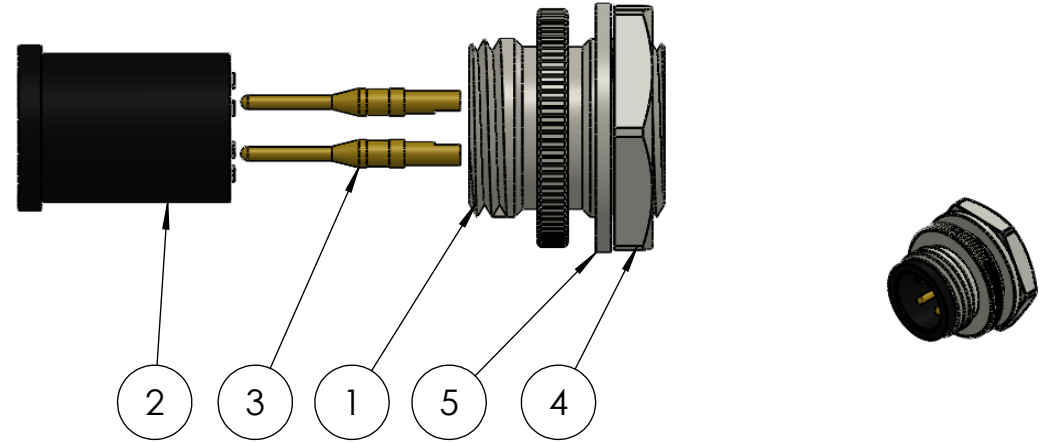
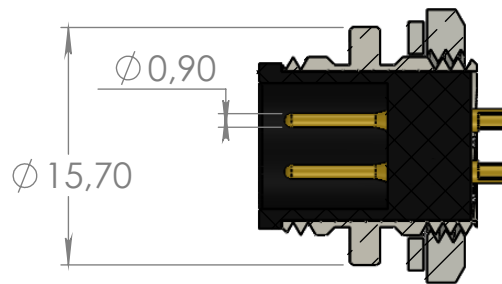



Nº DO ITEM	Nº DA PEÇA	DESCRIÇÃO	QDT.
1	40-14	Base redonda M12	1
2	40-13M	Miolo macho 4 vias	1
3	40-1-M	Pino-Macho 1 A	4
4	40-16	Porca sextavada M12	1
5	40-15	Arruela	1



Vista posterior lado da solda



SEÇÃO B-B
ESCALA 2 : 1

Dados Técnicos 		Código da peça (Part No.): CR42M		Número do desenho :	
		Referência: Base redonda M12 com 4 vias macho de 1Amper			
		-Material-Cor		Opções de carcaças disponíveis (☑):	
Tipo de conector		Conector circular		(AL-P)Alumínio Anodizado Preto	(POM-P)Poliacetil copolimero Preto
Função		Conector para painel flange redonda		(AL-N)Alumínio Anodizado Natural	(POM-B)Poliacetil Branco
Modelo		M12		(AL-VM)Alumínio Anodizado Vermelho	(PC-P)Policarbonato Preto
Formato da carcaça		180º graus(reta)		(AL-VD)Alumínio Anodizado Verde	(PC-C)Policarbonato Colorido
Material da carcaça		Latão		(AL-AZ)Alumínio Anodizado Azul	(PVC-P)PVC Preto
Pino		Macho(banho de ouro sobre níquel)		(AL-LR)Alumínio Anodizado Laranja	(PVC-B)PVC Branco
Contatos/Material do pino		latão		(AL-NT)Alumínio Natural	(PTFE)Teflon Branco
Número de contatos		04		<input checked="" type="checkbox"/> (LT)Latão	(PP-P)Polipropileno Preto
Corrente de trabalho(por via)		1 Amp		<input checked="" type="checkbox"/> (LT-NI)Latão Niquelado	
Diâmetro do pino:		Ø 0,9 mm		<input type="checkbox"/> (IX)Inox	
Vedação		-----		Durabilidade :	Após 700 conexões e desconexões conserva todas as características elétricas e mecânicas
Isolante		Poliacetil Copolimero POM		Resistência de Isolação	Pino à pino 3000 Ω Pino à carcaça 3000 Ω (1500 Volts)
Faixa de temperatura		-10 +100 °C		Tipo de fixação do cabo	Solda
Grau de proteção		IP 60 Protegido somente contra poeira		Tipo do cabo	Via com Ø máximo de 0,5mm²
				Fixação dos fios	Solda
					Peso: gramas
				FOLHA 1 DE 1	Data revisão: 03/08/2020