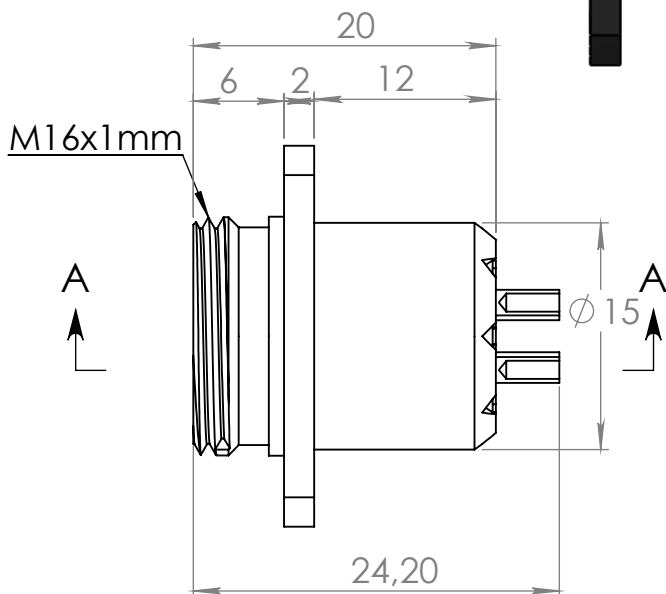
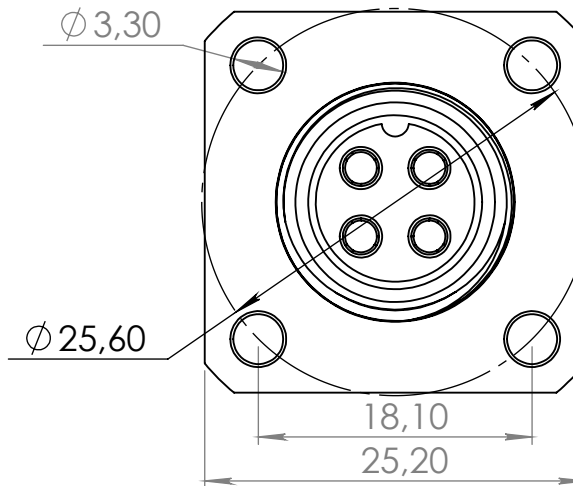
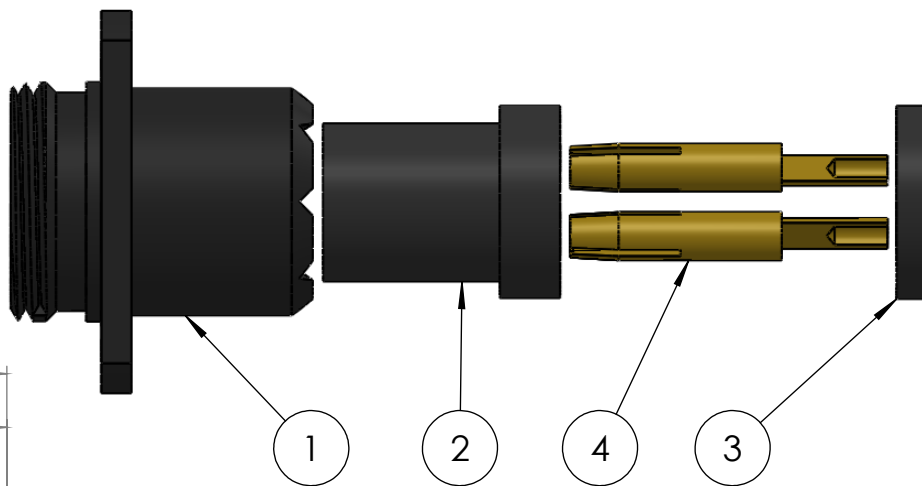
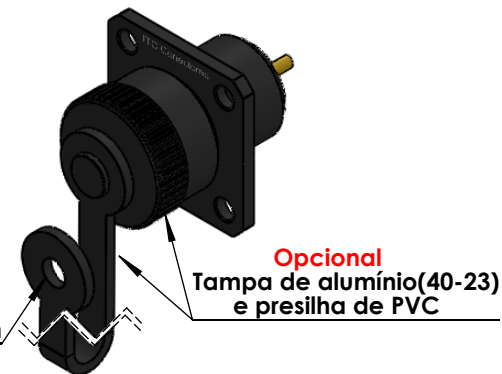


Nº DO ITEM	Nº DA PEÇA	DESCRIÇÃO	QTD.
1	40-18 IV	Base quadrada	1
2	833-m-04-iv	Miolo fêmea	1
3	834	Tampa do miolo	1
4	40-2	Pino fêmea 10A	4

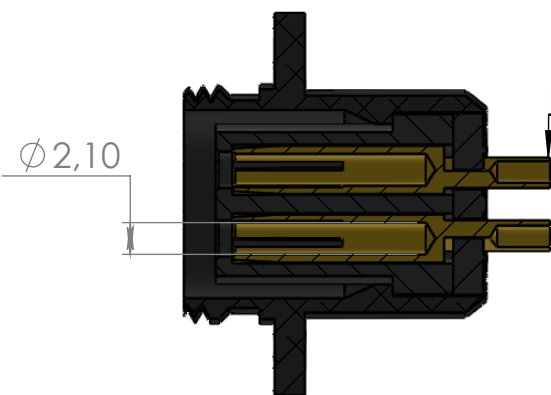


Tampa de PVC

Presilha de PVC
Ø interno de 4mm



Opcional
Tampa de alumínio(40-23)
e presilha de PVC



Fio com bitola no máximo de 1mm²

SEÇÃO A-A
ESCALA 2:1

Dados Técnicos



Código da peça (Part No.): CQ43-IV		Número do desenho: 11	
Referência: Q-16-04-10A-F-AL			
-Material-Cor		Opções de carcaças disponíveis (☑):	
<input checked="" type="checkbox"/> (AL-P)Alumínio Anodizado Preto	<input checked="" type="checkbox"/> (POM-P)Poliacetil copolimero Preto		
<input checked="" type="checkbox"/> (AL-N)Alumínio Anodizado Natural	<input checked="" type="checkbox"/> (POM-B)Poliacetil Branco		
<input checked="" type="checkbox"/> (AL-VM)Alumínio Anodizado Vermelho	<input checked="" type="checkbox"/> (PC-P)Policarbonato Preto		
<input checked="" type="checkbox"/> (AL-VD)Alumínio Anodizado Verde	<input checked="" type="checkbox"/> (PC-C)Poliacarbonato Colorido		
<input checked="" type="checkbox"/> (AL-AZ)Alumínio Anodizado Azul	<input checked="" type="checkbox"/> (PVC-P)PVC Preto		
<input checked="" type="checkbox"/> (AL-LR)Alumínio Anodizado Laranja	<input checked="" type="checkbox"/> (PVC-B)PVC Branco		
<input checked="" type="checkbox"/> (AL-NT)Alumínio Natural	<input checked="" type="checkbox"/> (PTFE)Teflon Branco		
<input checked="" type="checkbox"/> (LT)Latão	<input checked="" type="checkbox"/> (PP-P)Polipropileno Preto		
<input checked="" type="checkbox"/> (LT-NI)Latão Niquelado			
<input checked="" type="checkbox"/> (IX)Inox			
Durabilidade: Após 700 conexões e desconexões conserva todas as características elétricas e mecânicas			
Resistência de Isolação: Pino a pino 3000 Ω		A4	
Resistência de Isolação: Pino a carcaça 3000 Ω (1500 Volts)			
Tipo do cabo: Fio com bitola máxima de 1mm ²			
Tipo de fixação do cabo	Solda	Fixação dos fios: Solda	Peso: 8 gramas
Grau de proteção	IP 60 Protegido somente contra poeira		Data revisão: 10/07/2019