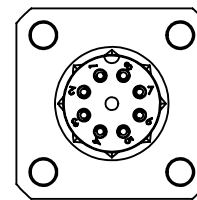
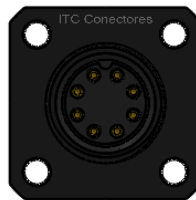
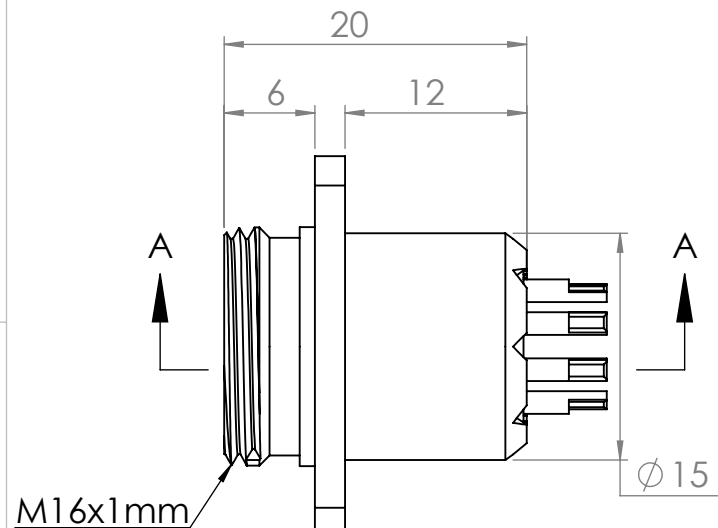
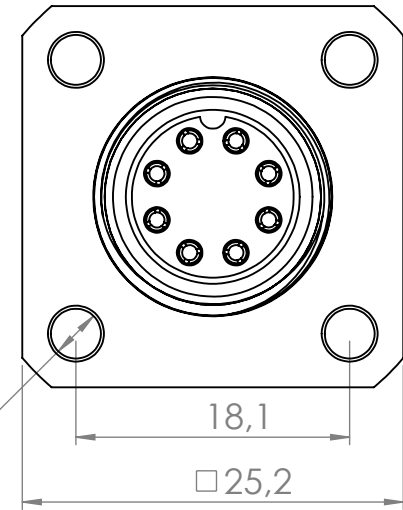
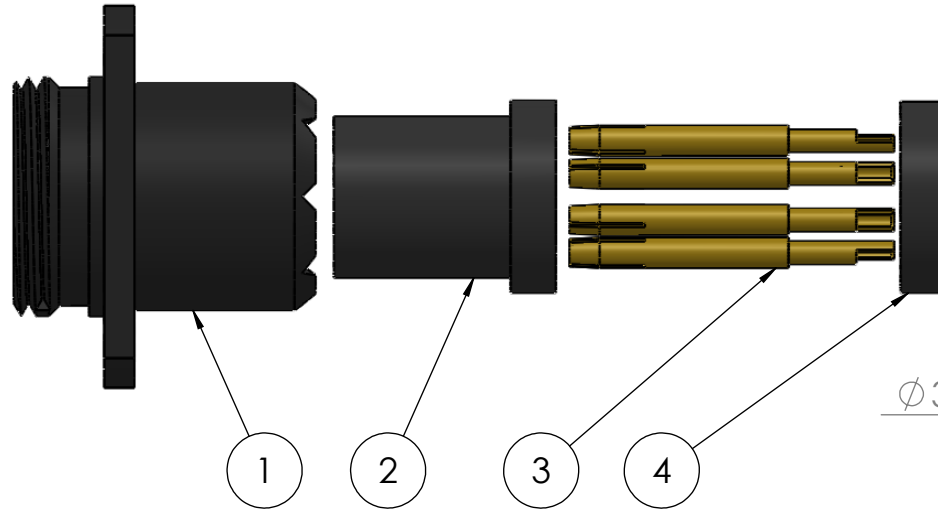


Nº DO ITEM	Nº DA PEÇA	DESCRIÇÃO	QTD.
1	40-18 IV	Base quadrada	1
2	80-3 IV-pf	Miolo fêmea invertido 8 vias	1
3	80-2	pino fino fêmea	8
4	90-12-pf	Plástico superior da base	1

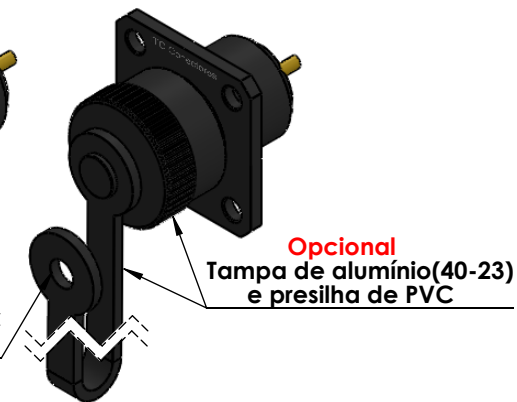


Escala 1:1

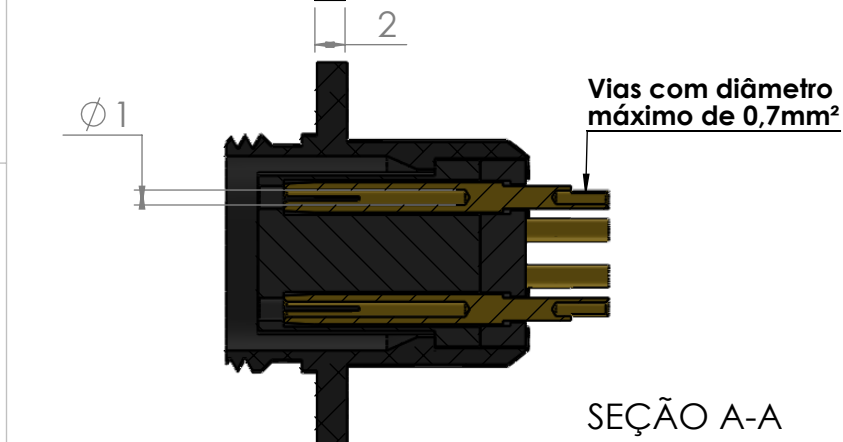


Tampa de PVC

Presilha de PVC
Ø interno 4mm



Opcional
Tampa de alumínio(40-23)
e presilha de PVC



SEÇÃO A-A

Dados Técnicos



Código da peça (Part No.): CQ83-PF-IV		Número do desenho: 114	
Referência: Q-16-08-3A-F-AL			
-Material-Cor		Opções de carcaças disponíveis (☑):	
<input checked="" type="checkbox"/> (AL-P) Alumínio Anodizado Preto	<input checked="" type="checkbox"/> (POM-P) Poliacetal copolímero Preto		
<input checked="" type="checkbox"/> (AL-N) Alumínio Anodizado Natural	<input checked="" type="checkbox"/> (POM-B) Poliacetal Branco		
<input checked="" type="checkbox"/> (AL-VM) Alumínio Anodizado Vermelho	<input checked="" type="checkbox"/> (PC-P) Policarbonato Preto		
<input checked="" type="checkbox"/> (AL-VD) Alumínio Anodizado Verde	<input checked="" type="checkbox"/> (PC-C) Policarbonato Colorido		
<input checked="" type="checkbox"/> (AL-AZ) Alumínio Anodizado Azul	<input checked="" type="checkbox"/> (PVC-P) PVC Preto		
<input checked="" type="checkbox"/> (AL-LR) Alumínio Anodizado Laranja	<input checked="" type="checkbox"/> (PVC-B) PVC Branco		
<input checked="" type="checkbox"/> (AL-NT) Alumínio Natural	<input checked="" type="checkbox"/> (PTFE) Teflon Branco		
<input type="checkbox"/> (LT) Latão	<input type="checkbox"/> (PP-P) Polipropileno Preto		
<input type="checkbox"/> (LT-NI) Latão Niquelado			
<input type="checkbox"/> (IX) Inox			
Durabilidade: Após 700 conexões e desconexões conserva todas as características elétricas e mecânicas			
Resistência de Isolação: Pino a pino 3000 Ω Pino a carcaça 3000 Ω (1500 Volts)		A4	
Tipo do cabo: Via com Ø máximo de 1mm ²			
Tipo de fixação do cabo: Solda	Fixação dos fios: Solda	Peso: 8 gramas	
Grau de proteção: IP 60 Protegido somente contra poeira		Data revisão: 05/08/2019	