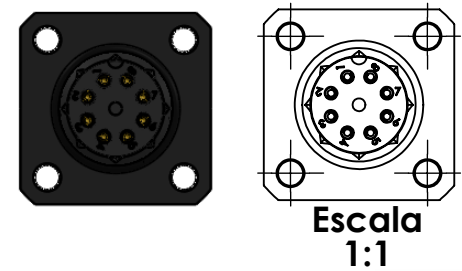
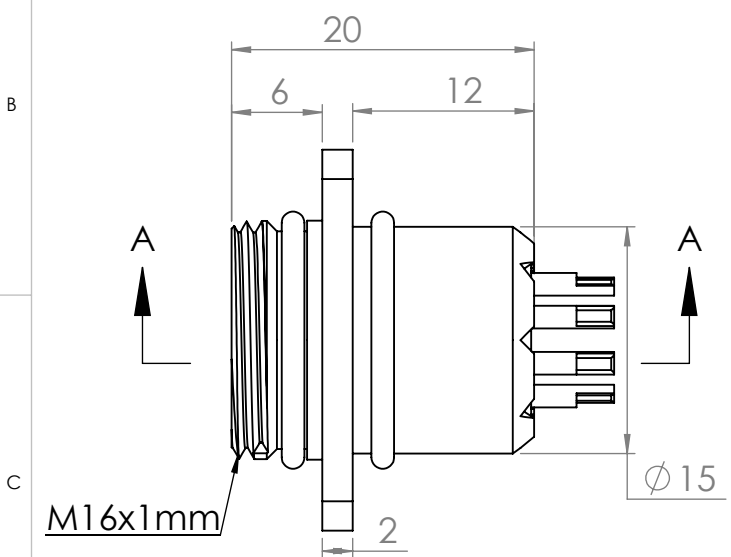
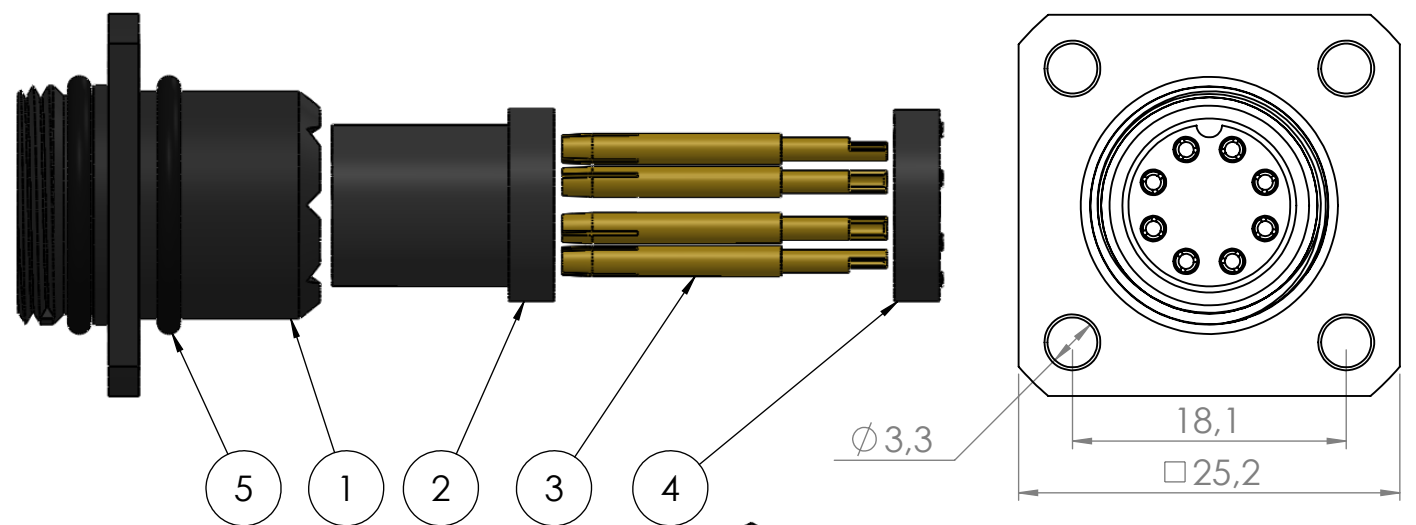
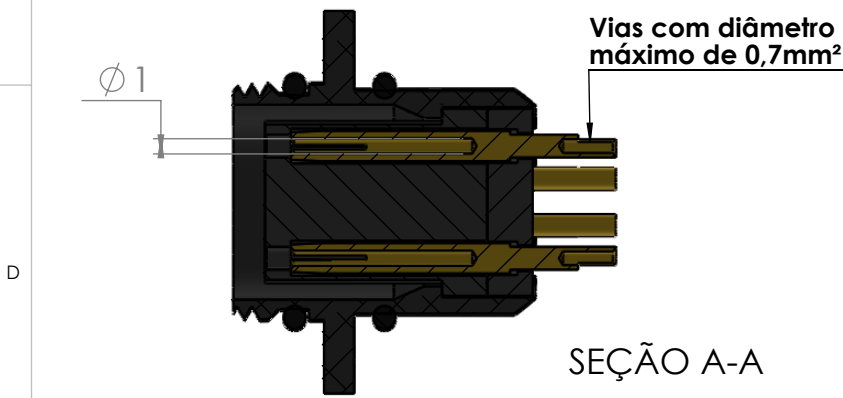
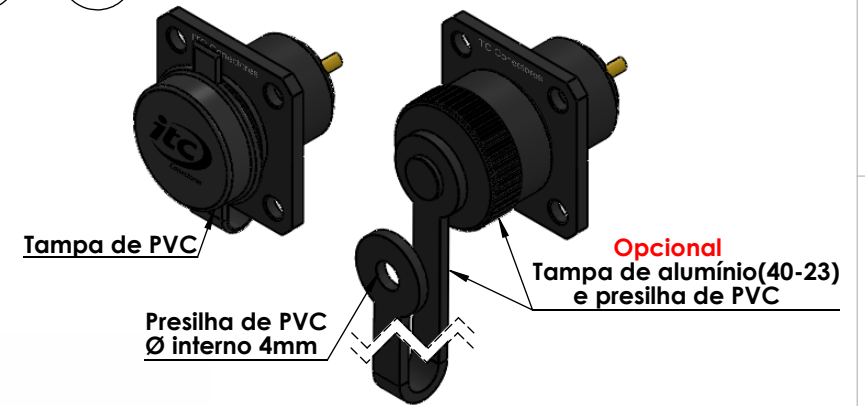


Nº DO ITEM	Nº DA PEÇA	DESCRIÇÃO	QTD.
1	40-18 IV	Base quadrada	1
2	80-3 IV-pf	Miolo fêmea invertido 8 vias	1
3	80-2	pino fino fêmea	8
4	90-12-pf	Plástico superior da base	1
5	o-rings series g_isoM16	Anel de vedação	2



Escala 1:1



SEÇÃO A-A

Dados Técnicos		Código da peça (Part No.): CQV83-PF-IV		Número do desenho: 119	
Referência: Q-16-08-3A-F-V-AL					
-Material-Cor		Opções de carcaças disponíveis (☑):			
<input checked="" type="checkbox"/> (AL-P) Alumínio Anodizado Preto	<input checked="" type="checkbox"/> (POM-P) Poliacetal copolímero Preto				
<input checked="" type="checkbox"/> (AL-N) Alumínio Anodizado Natural	<input checked="" type="checkbox"/> (POM-B) Poliacetal Branco				
<input checked="" type="checkbox"/> (AL-VM) Alumínio Anodizado Vermelho	<input checked="" type="checkbox"/> (PC-P) Policarbonato Preto				
<input checked="" type="checkbox"/> (AL-VD) Alumínio Anodizado Verde	<input checked="" type="checkbox"/> (PC-C) Policarbonato Colorido				
<input checked="" type="checkbox"/> (AL-AZ) Alumínio Anodizado Azul	<input checked="" type="checkbox"/> (PVC-P) PVC Preto				
<input checked="" type="checkbox"/> (AL-LR) Alumínio Anodizado Laranja	<input checked="" type="checkbox"/> (PVC-B) PVC Branco				
<input checked="" type="checkbox"/> (AL-NT) Alumínio Natural	<input checked="" type="checkbox"/> (PTFE) Teflon Branco				
<input type="checkbox"/> (LT) Latão	<input type="checkbox"/> (PP-P) Polipropileno Preto				
<input type="checkbox"/> (LT-NI) Latão Niquelado					
<input type="checkbox"/> (IX) Inox					
Durabilidade: Após 700 conexões e desconexões conserva todas as características elétricas e mecânicas					
Resistência de Isolação: Pino a pino 3000 Ω Pino a carcaça 3000 Ω (1500 Volts)				A4	
Tipo do cabo: Via com Ø máximo de 1mm²					
Tipo de fixação do cabo: Solda		Fixação dos fios: Solda		Peso: 10 gramas	
Grau de proteção: IP 67 Protegido contra efeitos de imersão temporária em água		FOLHA 1 DE 1		Data revisão: 05/08/2019	