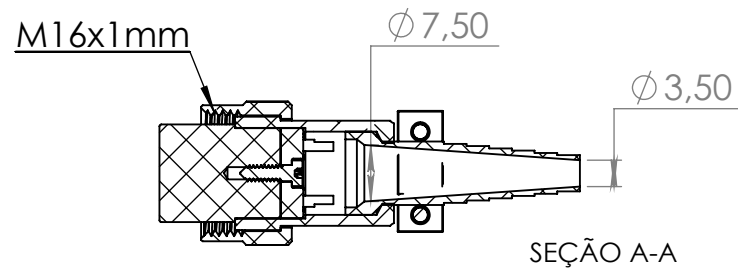
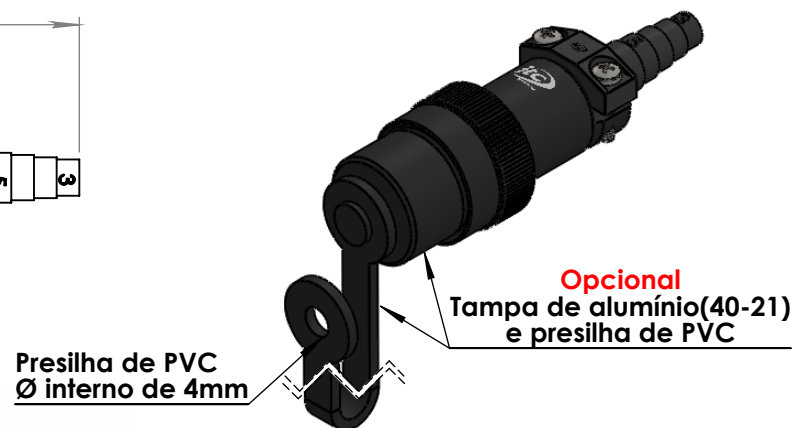
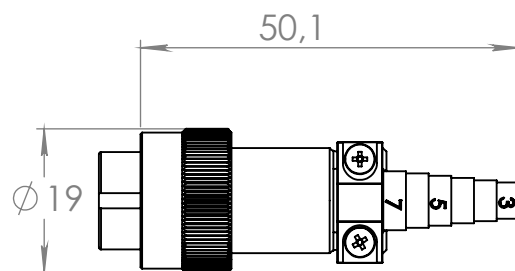
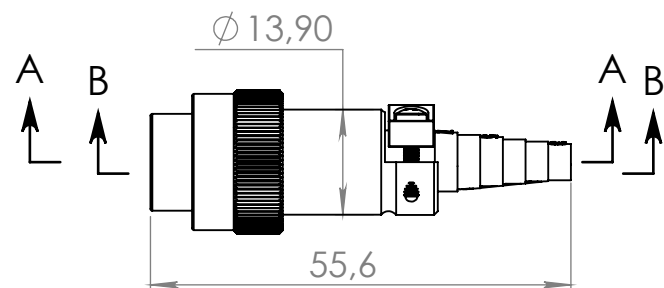
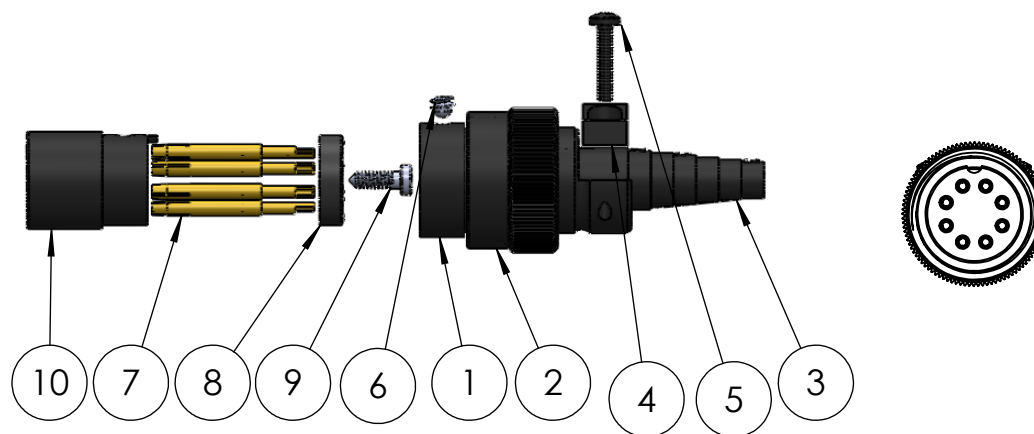


Nº DO ITEM	Nº DA PEÇA	DESCRIÇÃO	QTD.
1	40-6 frezado_montagem	Corpo M16	1
2	40-7	Porca M16	1
3	40-11	Passa fio M16	1
4	40-9	Braçadeira de nylon M16	1
5	ISO 7045 - M2 x 10 - Z --- 10S		2
6	40-10	Parafuso de trava	1
7	80-2	pino fino fêmea	8
8	80-4-pf	Tampa do miolo	1
9	Parafuso soberba	Parafuso soberba M2x6mm	1
10	80-3 pf	miolo fêmea-8 vias	1



Dados Técnicos		Código da peça (Part No.): CC81-PF		Número do desenho: 124	
		Referência: C-16-08-3A-F-AL			
Tipo de conector		Conector circular			
Função		Conector para cabo			
Modelo		M16			
Formato da carcaça		180º graus(reta)			
Material da carcaça		Alumínio			
Pino		Fêmea(banho de ouro sobre níquel)			
Contatos/Material do pino		Latão			
Número de contatos		06			
Corrente de trabalho(por via)		3 Amp			
Vedação		-----			
Isolante		Poliacetal Copolimero POM			
Faixa de temperatura		-10 +100 °C			
Tipo de fixação do cabo		Braçadeira M16 (3-7mm)		Fixação dos fios: Solda	
Grau de proteção		IP 60 Protegido somente contra poeira		Peso: 12 gramas	
				Data revisão: 05/08/2019	

-Material-Cor		Opções de carcaças disponíveis (☑):	
<input checked="" type="checkbox"/>	(AL-P)Alumínio Anodizado Preto	<input type="checkbox"/>	(POM-P)Poliacetal copolimero Preto
<input checked="" type="checkbox"/>	(AL-N)Alumínio Anodizado Natural	<input type="checkbox"/>	(POM-B)Poliacetal Branco
<input checked="" type="checkbox"/>	(AL-VM)Alumínio Anodizado Vermelho	<input type="checkbox"/>	(PC-P)Policarbonato Preto
<input checked="" type="checkbox"/>	(AL-VD)Alumínio Anodizado Verde	<input type="checkbox"/>	(PC-C)Poliacarbonato Colorido
<input checked="" type="checkbox"/>	(AL-AZ)Alumínio Anodizado Azul	<input type="checkbox"/>	(PVC-P)PVC Preto
<input checked="" type="checkbox"/>	(AL-LR)Alumínio Anodizado Laranja	<input type="checkbox"/>	(PVC-B)PVC Branco
<input checked="" type="checkbox"/>	(AL-NT)Alumínio Natural	<input type="checkbox"/>	(PTFE)Teflon Branco
<input type="checkbox"/>	(LT)Latão	<input type="checkbox"/>	(PP-P)Polipropileno Preto
<input type="checkbox"/>	(LT-NI)Latão Niquelado		
<input type="checkbox"/>	(IX)Inox		

<b>Durabilidade</b> :Após 700 conexões e desconexões conserva todas as características elétricas e mecânicas			
<b>Resistência de Isolação</b> : Pino à pino 3000 Ω Pino à carcaça 3000 Ω (1500 Volts)		A4	