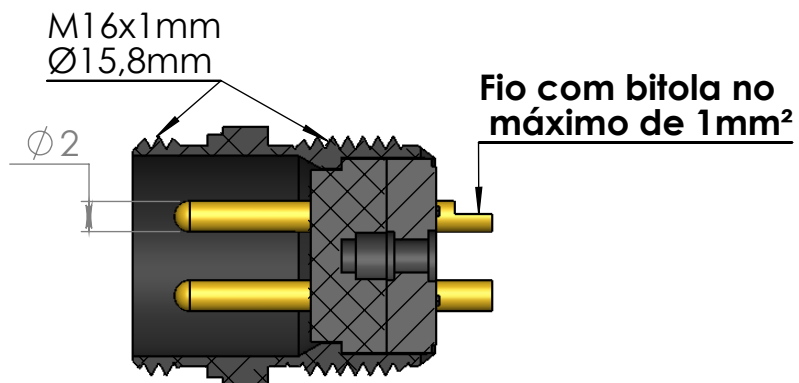
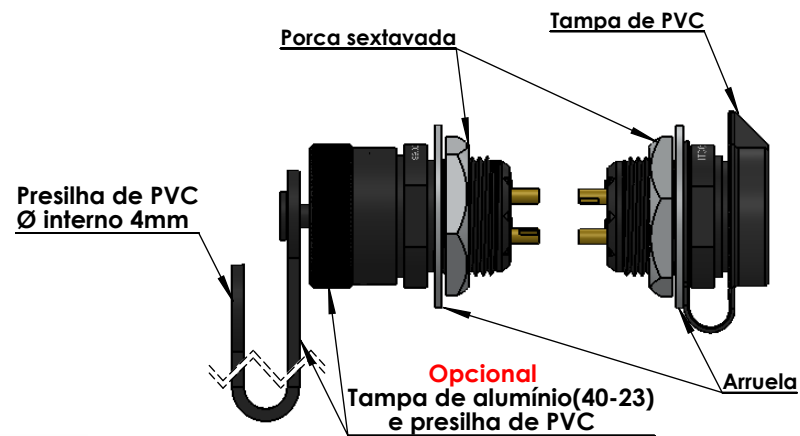
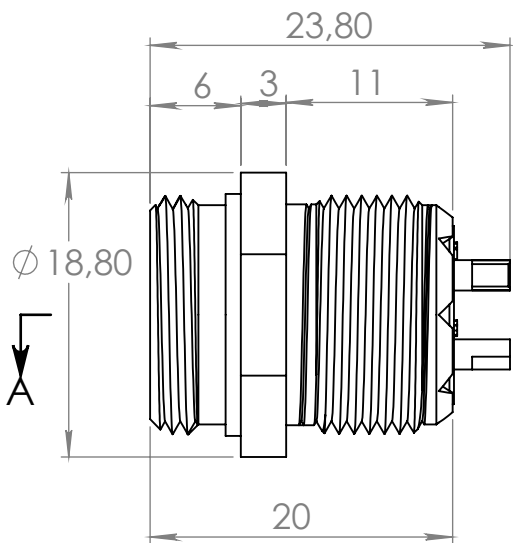
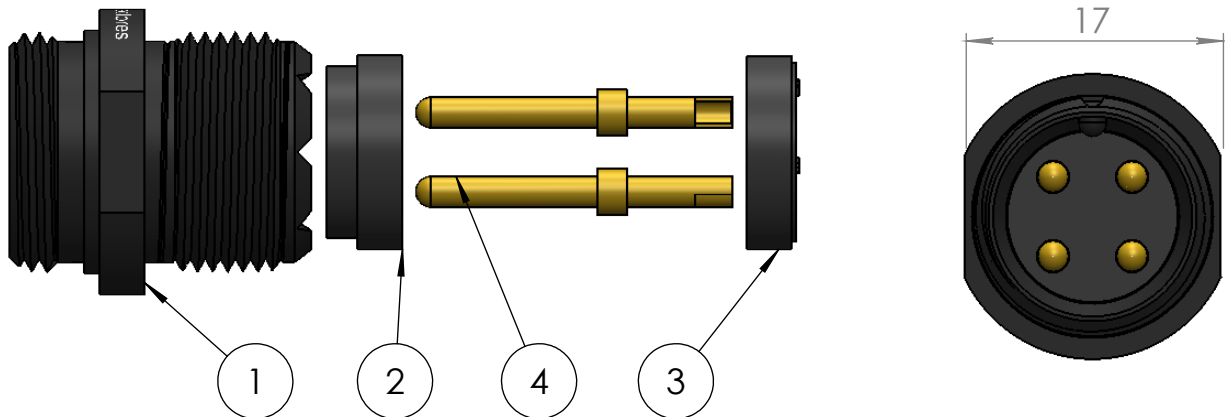



Nº DO ITEM	Nº DA PEÇA	DESCRIÇÃO	QTD.
1	40-14	Base redonda	1
2	40-13	Plástico inferior da base	1
3	40-12	plástico Superior da base	1
4	40-1	Pino macho 10A	4



SEÇÃO A-A
ESCALA 2 : 1

Dados Técnicos			
		-Material-Cor	Código da peça (Part No.): CR42 Referência: R-16-04-10A-M-AL
		Opções de carcaças disponíveis (☑):	
Contatos/Material	Latão	<input checked="" type="checkbox"/> (AL-P)Alumínio Anodizado Preto	(POM-P)Poliacetil copolimero Preto
Superfície dos contatos	Níquel, banho de ouro	<input checked="" type="checkbox"/> (AL-N)Alumínio Anodizado Natural	(POM-B)Poliacetil Branco
Número de contatos	4	<input checked="" type="checkbox"/> (AL-VM)Alumínio Anodizado Vermelho	(PC-P)Policarbonato Preto
Corrente de trabalho(por via)	10 Amp	<input checked="" type="checkbox"/> (AL-VD)Alumínio Anodizado Verde	(PC-C)Poliacetil Colorido
Tipo de fixação dos fios	Solda	<input checked="" type="checkbox"/> (AL-AZ)Alumínio Anodizado Azul	(PVC-P)PVC Preto
Grau de proteção	IP 60 Protegido somente contra poeira	<input checked="" type="checkbox"/> (AL-LR)Alumínio Anodizado Laranja	(PVC-B)PVC Branco
Fixação do cabo	Solda	<input checked="" type="checkbox"/> (AL-NT)Alumínio Natural	(PTFE)Teflon Branco
Isolante	Poliacetil Copolimero POM	(LT)Latão	(PP-P)Polipropileno Preto
Faixa de temperatura	-10 +100 °C	(LT-NI)Latão Niquelado	
Resistência de Isolação	Pino à pino 3000 Ω Pino à carcaça 3000 Ω (1500 Volts)	(IX)Inox	
Tamanho/Tipo do cabo	Fio com bitola máxima de 1mm²	Descrição: Base redonda M16 04 vias 10A macho e tampa PVC	
Vedação	-----	Número do desenho : 19	
Data revisão:	17/04/2019	Durabilidade : Após 700 conexões e desconexões conserva todas as características elétricas e mecânicas	
PESO:	8 gramas	Escala:	FOLHA 1 DE 1