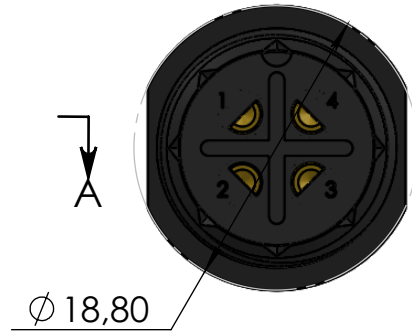
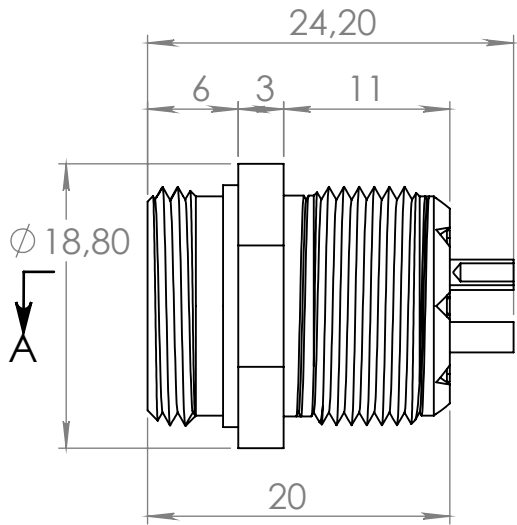
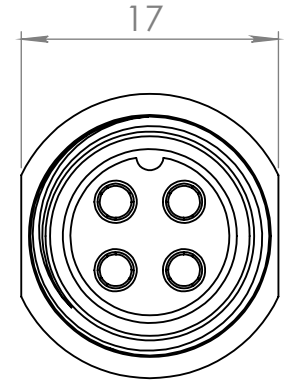
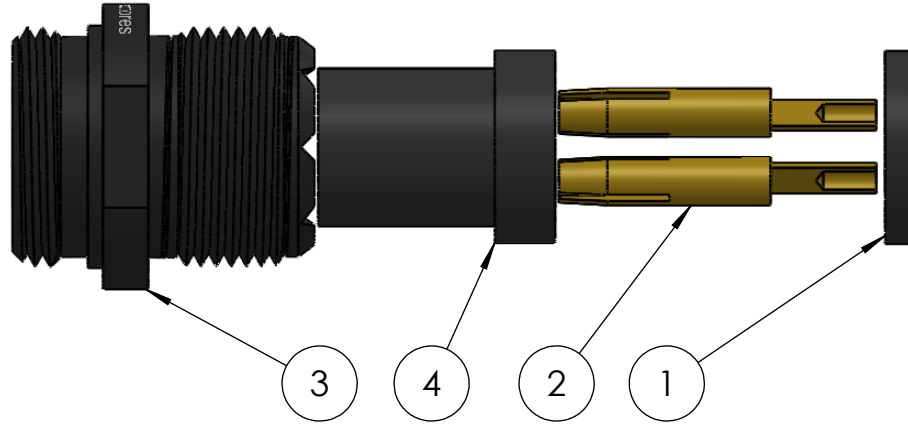
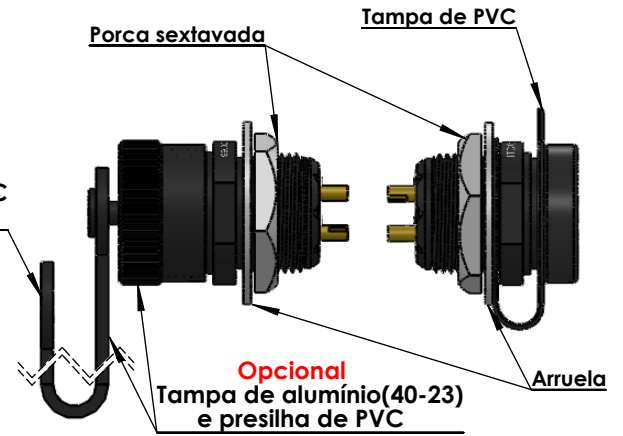


Nº DO ITEM	Nº DA PEÇA	DESCRIÇÃO	QTD.
1	834	Tampa do miolo	1
2	40-2	Pino fêmea 10A	4
3	40-14-IV	Base redonda IV	1
4	40-3 IV	Miolo fêmea	1



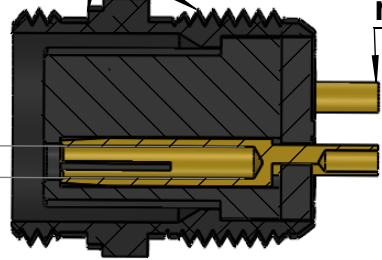
Presilha de PVC  
Ø interno 4mm



M16x1mm  
Ø15,8mm

Fio com bitola no máximo de 1mm<sup>2</sup>

Ø 2,1



SEÇÃO A-A  
ESCALA 2 : 1

### Dados Técnicos



<b>Código da peça (Part No.): CR42-IV</b>		<b>Número do desenho : 22</b>	
<b>Referência: R-16-04-10A-F-AL</b>			
<b>-Material-Cor</b>		Opções de carcaças disponíveis (☑):	
<input checked="" type="checkbox"/> (AL-P) Alumínio Anodizado Preto	<input checked="" type="checkbox"/> (POM-P) Poliacetal copolímero Preto		
<input checked="" type="checkbox"/> (AL-N) Alumínio Anodizado Natural	<input checked="" type="checkbox"/> (POM-B) Poliacetal Branco		
<input checked="" type="checkbox"/> (AL-VM) Alumínio Anodizado Vermelho	<input checked="" type="checkbox"/> (PC-P) Policarbonato Preto		
<input checked="" type="checkbox"/> (AL-VD) Alumínio Anodizado Verde	<input checked="" type="checkbox"/> (PC-C) Policarbonato Colorido		
<input checked="" type="checkbox"/> (AL-AZ) Alumínio Anodizado Azul	<input checked="" type="checkbox"/> (PVC-P) PVC Preto		
<input checked="" type="checkbox"/> (AL-LR) Alumínio Anodizado Laranja	<input checked="" type="checkbox"/> (PVC-B) PVC Branco		
<input checked="" type="checkbox"/> (AL-NT) Alumínio Natural	<input checked="" type="checkbox"/> (PTFE) Teflon Branco		
<input type="checkbox"/> (LT) Latão	<input type="checkbox"/> (PP-P) Polipropileno Preto		
<input type="checkbox"/> (LT-NI) Latão Niquelado			
<input type="checkbox"/> (IX) Inox			
<b>Durabilidade</b> : Após 700 conexões e desconexões conserva todas as características elétricas e mecânicas			
<b>Isolante</b> : Poliacetal Copolímero POM		<b>Resistência de Isolação</b> : Pino à pino 3000 Ω Pino à carcaça 3000 Ω (1500 Volts)	
<b>Tipo de fixação do cabo</b> : Solda		<b>Tipo do cabo</b> : Fio com bitola máxima de 1mm <sup>2</sup>	
<b>Grau de proteção</b> : IP 60 Protegido somente contra poeira		<b>Peso</b> : 8 gramas	
		<b>Fixação dos fios</b> : Solda	
		FOLHA 1 DE 1	
		Data revisão: 10/07/2019	

A4