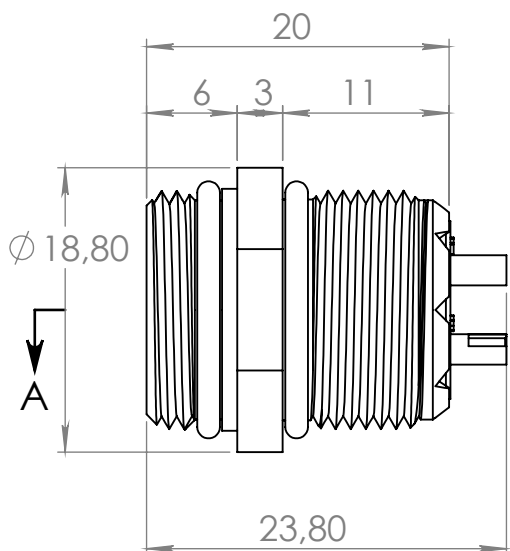
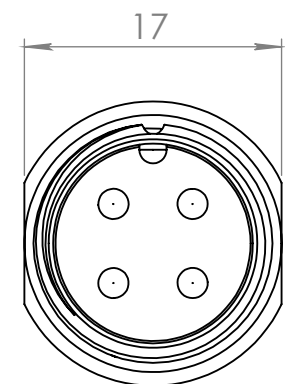
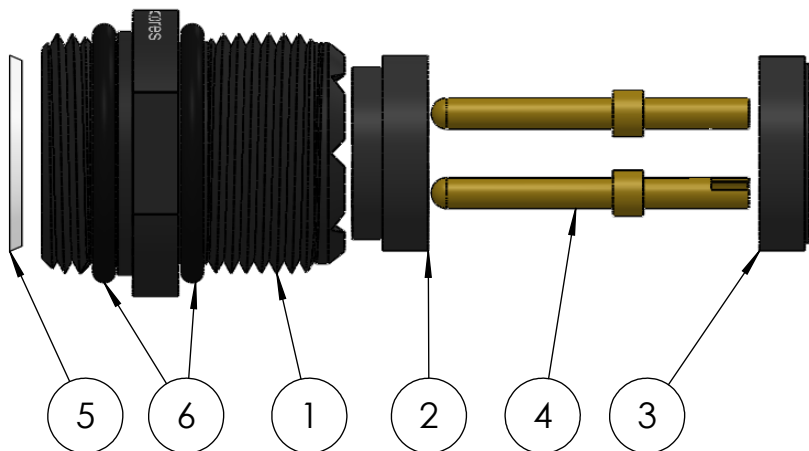
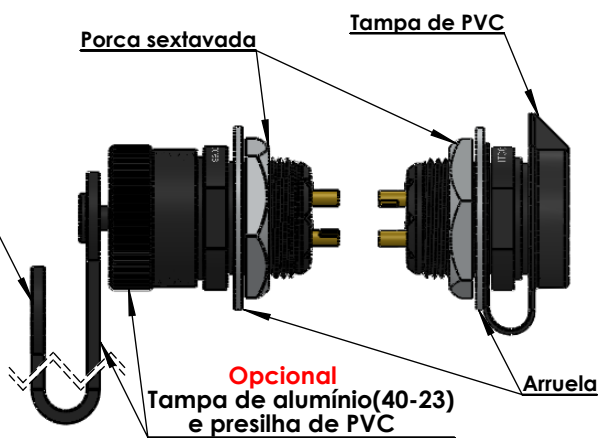


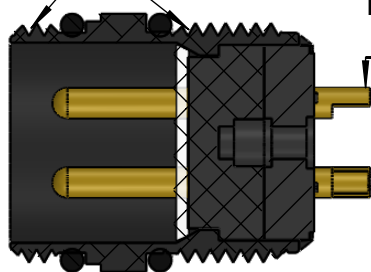
Nº DO ITEM	Nº DA PEÇA	DESCRIÇÃO	QTD.
1	40-14	Base redonda	1
2	40-13	Plastico inferior da base	1
3	40-12	plástico Superior da base	1
4	40-1	Pino macho 10A	4
5	05155	resina para reforçar a vedação	1
6	o-rings series g_isoM16	Anel de vedação	2



Presilha de PVC
Ø interno 4mm



M16x1mm
Ø15,8mm



Fio com bitola no máximo de 1mm²

SEÇÃO A-A
ESCALA 2 : 1

Dados Técnicos



Contatos/Material	Latão
Superfície dos contatos	Níquel, banho de ouro
Número de contatos	4
Corrente de trabalho(por via)	10 Amp
Tipo de fixação dos fios	Solda
Grau de proteção	IP 67 Protegido contra efeitos de imersão temporária em água
Fixação do cabo	Solda
Isolante	Poliacetal Copolimero POM
Faixa de temperatura	-10 +100 °C
Resistência de Isolação	Pino à pino 3000 Ω Pino à carcaça 3000 Ω (1500 Volts)
Tamanho/Tipo do cabo	Fio com bitola máxima de 1mm ²
Vedação	Ó-ring e resina
Data revisão:	17/04/2019
PESO:	8 gramas

-Material-Cor

Código da peça (Part No.): **CRV42**

Referência: **R-16-04-10A-M-V-AL**

Opções de carcaças disponíveis (☑):

<input checked="" type="checkbox"/> (AL-P)Alumínio Anodizado Preto	(POM-P)Poliacetal copolimero Preto
<input checked="" type="checkbox"/> (AL-N)Alumínio Anodizado Natural	(POM-B)Poliacetal Branco
<input checked="" type="checkbox"/> (AL-VM)Alumínio Anodizado Vermelho	(PC-P)Policarbonato Preto
<input checked="" type="checkbox"/> (AL-VD)Alumínio Anodizado Verde	(PC-C)Policarbonato Colorido
<input checked="" type="checkbox"/> (AL-AZ)Alumínio Anodizado Azul	(PVC-P)PVC Preto
<input checked="" type="checkbox"/> (AL-LR)Alumínio Anodizado Laranja	(PVC-B)PVC Branco
<input checked="" type="checkbox"/> (AL-NT)Alumínio Natural	(PTFE)Teflon Branco
(LT)Latão	(PP-P)Polipropileno Preto
(LT-NI)Latão Niquelado	
(IX)Inox	

Descrição:

Base redonda M16 04 vias 10A macho vedado e tampa PVC

Número do desenho : 27

Durabilidade :Após 700 conexões e desconexões conserva todas as características elétricas e mecânicas

Escala:

FOLHA 1 DE 1

A4