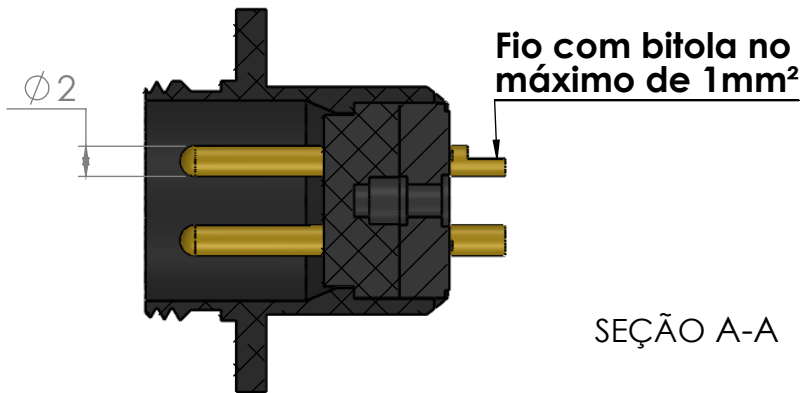
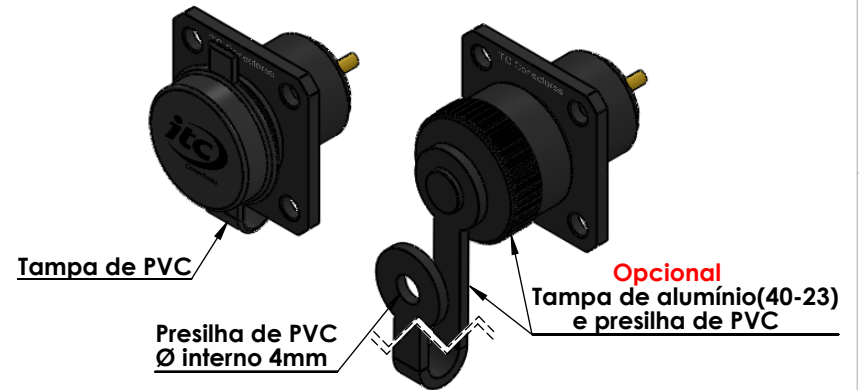
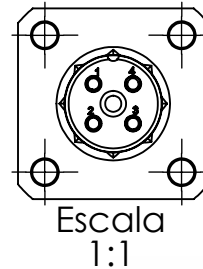
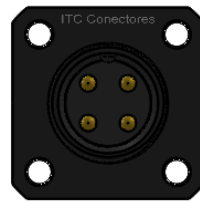
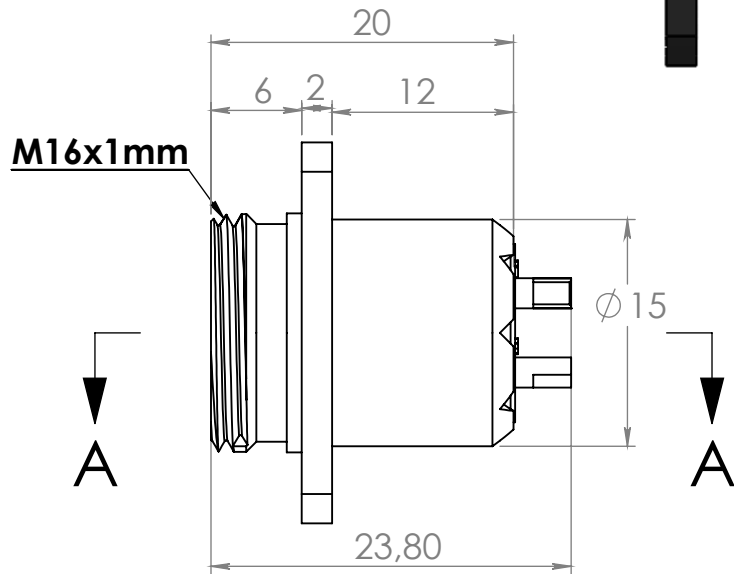
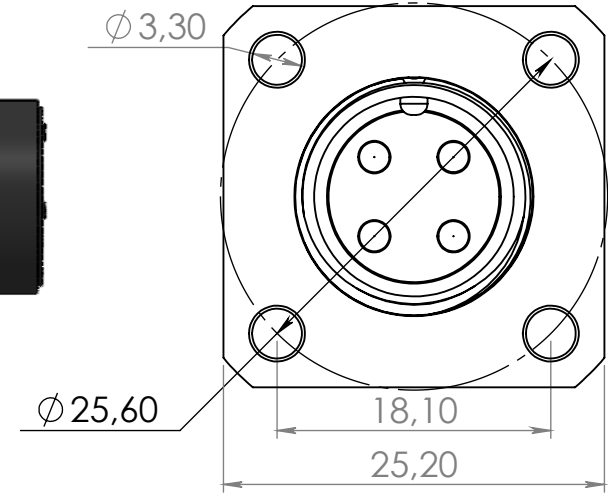
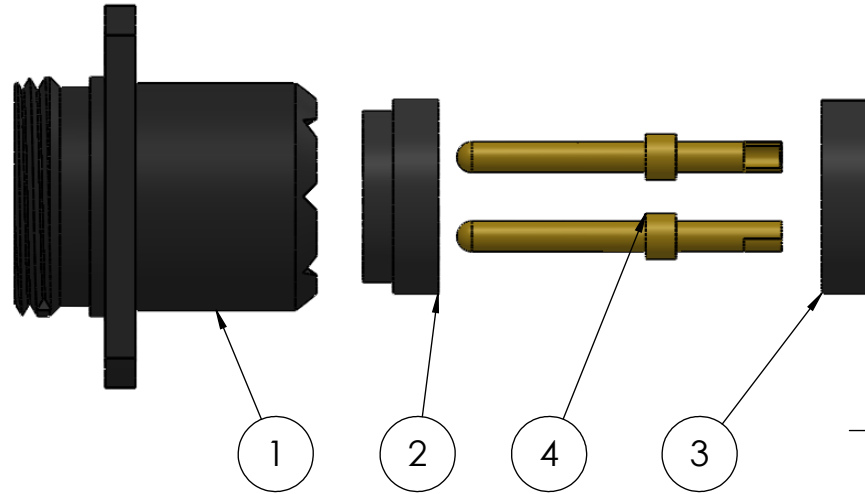


Nº DO ITEM	Nº DA PEÇA	DESCRIÇÃO	QTD.
1	40-18_montagem	Base Quadrada M16	1
2	40-13	Plástico inferior da base	1
3	40-12	plástico Superior da base	1
4	40-1	Pino macho 10A	4



SEÇÃO A-A

Dados Técnicos		Código da peça (Part No.): CQ43		Número do desenho : 3	
		Referência: Q-16-04-10A-M-AL			
Tipo de conector		Conector circular			
Função		Conector para painel flange quadrada			
Modelo		M16			
Formato da carcaça		180º graus(reta)			
Material da carcaça		Alumínio			
Pino		Macho(banho de ouro sobre níquel)			
Contatos/Material do pino		Latão			
Número de contatos		04			
Corrente de trabalho(por via)		10 Amp			
Vedação		-----			
Isolante		Poliacetal Copolimero POM			
Faixa de temperatura		-10 +100 °C			
Tipo de fixação do cabo		Solda		Fixação dos fios: Solda	
Grau de proteção		IP 60 Protegido somente contra poeira		FOLHA 1 DE 1 Data revisão: 10/07/2019	
		Durabilidade :Após 700 conexões e desconexões conserva todas as características elétricas e mecânicas		Resistência de Isolação: Pino á pino 3000 Ω Pino á carcaça 3000 Ω (1500 Volts)	
				Tipo do cabo: Fio com bitola máxima de 1mm²	
				Peso: 8 gramas	

-Material-Cor		Opções de carcaças disponíveis (☑):	
<input checked="" type="checkbox"/>	(AL-P)Alumínio Anodizado Preto	<input type="checkbox"/>	(POM-P)Poliacetal copolimero Preto
<input checked="" type="checkbox"/>	(AL-N)Alumínio Anodizado Natural	<input type="checkbox"/>	(POM-B)Poliacetal Branco
<input checked="" type="checkbox"/>	(AL-VM)Alumínio Anodizado Vermelho	<input type="checkbox"/>	(PC-P)Policarbonato Preto
<input checked="" type="checkbox"/>	(AL-VD)Alumínio Anodizado Verde	<input type="checkbox"/>	(PC-C)Poliacarbonato Colorido
<input checked="" type="checkbox"/>	(AL-AZ)Alumínio Anodizado Azul	<input type="checkbox"/>	(PVC-P)PVC Preto
<input checked="" type="checkbox"/>	(AL-LR)Alumínio Anodizado Laranja	<input type="checkbox"/>	(PVC-B)PVC Branco
<input checked="" type="checkbox"/>	(AL-NT)Alumínio Natural	<input type="checkbox"/>	(PTFE)Teflon Branco
<input type="checkbox"/>	(LT)Latão	<input type="checkbox"/>	(PP-P)Polipropileno Preto
<input type="checkbox"/>	(LT-NI)Latão Niquelado		
<input type="checkbox"/>	(IX)Inox		

A4