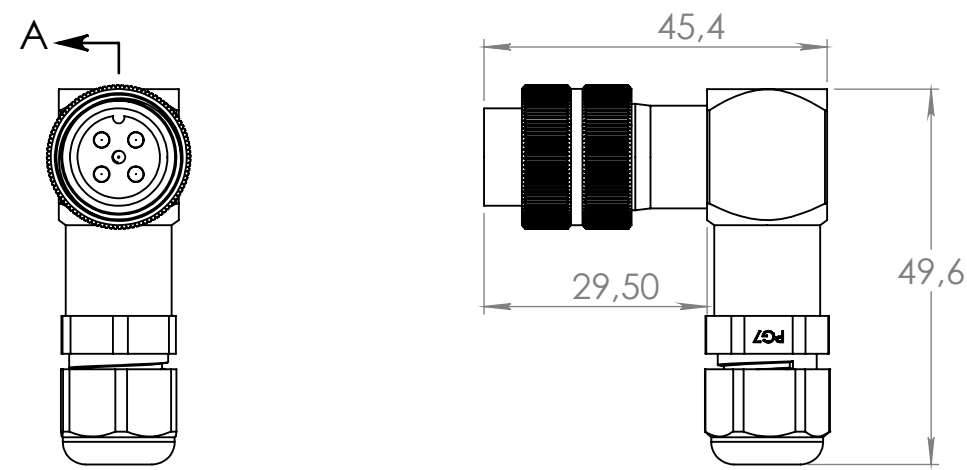
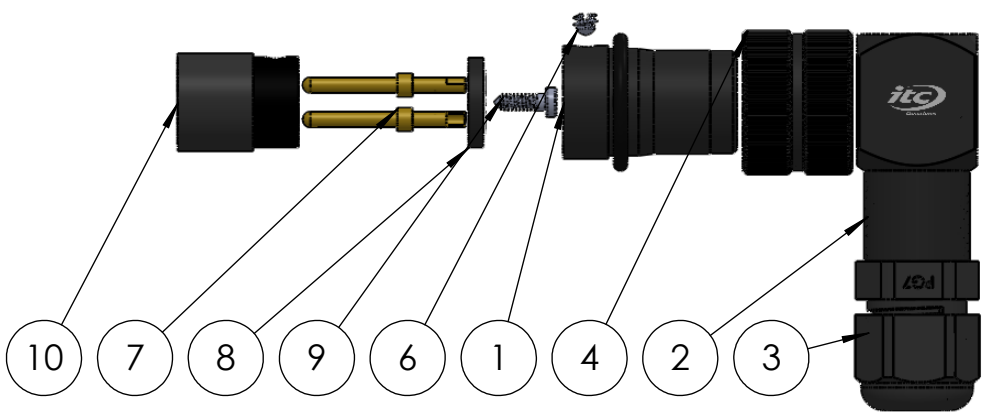
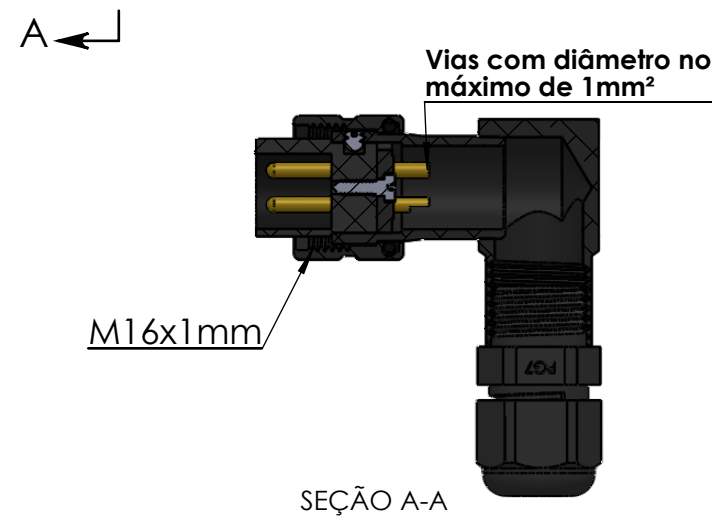
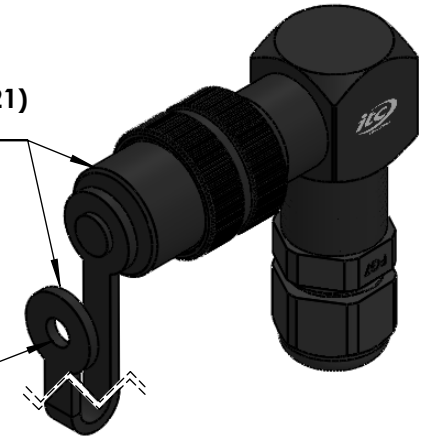


Nº DO ITEM	Nº DA PEÇA	DESCRIÇÃO	QTD.
1	40-32 longo	Corpo 90°	1
2	40-31 PG7	Adaptador 90° M16	1
3	PG7	Prensa cabo PG7	1
4	40-7 1588	Porca recartilhada com canal	1
5	O-ring 14.5x1,8-B-ISO 3601-1		1
6	40-10	Parafuso de trava	1
7	40-1	Pino macho 10A	4
8	40-12 IV	tampa do miolo	1
9	Parafuso soberba	Parafuso soberba M2x6mm	1
10	40-13 IV	835-miolo invertido 4 pinos	1



Opcional
Tampa de alumínio(40-21)
e presilha de PVC

Presilha de PVC
Ø interno de 4mm



Dados Técnicos		Código da peça (Part No.): CCV41-PG7-90°-IV	Número do desenho: 51
		Referência: C-16-04-10A-M-V-AL-90°-PG7	
-Material-Cor		Opções de carcaças disponíveis (☑):	
<input checked="" type="checkbox"/> (AL-P)Alumínio Anodizado Preto		(POM-P)Poliacetil copolimero Preto	
<input checked="" type="checkbox"/> (AL-N)Alumínio Anodizado Natural		(POM-B)Poliacetil Branco	
<input checked="" type="checkbox"/> (AL-VM)Alumínio Anodizado Vermelho		(PC-P)Polycarbonato Preto	
<input checked="" type="checkbox"/> (AL-VD)Alumínio Anodizado Verde		(PC-C)Polycarbonato Colorido	
<input checked="" type="checkbox"/> (AL-AZ)Alumínio Anodizado Azul		(PVC-P)PVC Preto	
<input checked="" type="checkbox"/> (AL-LR)Alumínio Anodizado Laranja		(PVC-B)PVC Branco	
<input checked="" type="checkbox"/> (AL-NT)Alumínio Natural		(PTFE)Teflon Branco	
(LT)Latão		(PP-P)Polipropileno Preto	
(LT-NI)Latão Niquelado			
(IX)Inox			
Durabilidade :Após 700 conexões e desconexões conserva todas as características elétricas e mecânicas			
Isolante :Poliacetil Copolimero POM		Resistência de Isolação: Pino à pino 3000 Ω Pino à carcaça 3000 Ω (1500 Volts)	
Tipo de fixação do cabo : Prensa cabo - PG7 (3 a 6mm)		Tipo do cabo: Via com Ø máximo de 1mm²	
Fixação dos fios: Solda		A4	
Grau de proteção : IP 67 Protegida contra efeitos de imersão temporária em água		Peso: 15 gramas	
		Data revisão: 11/07/2019	