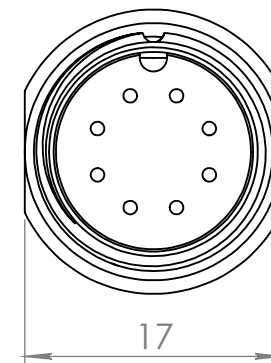
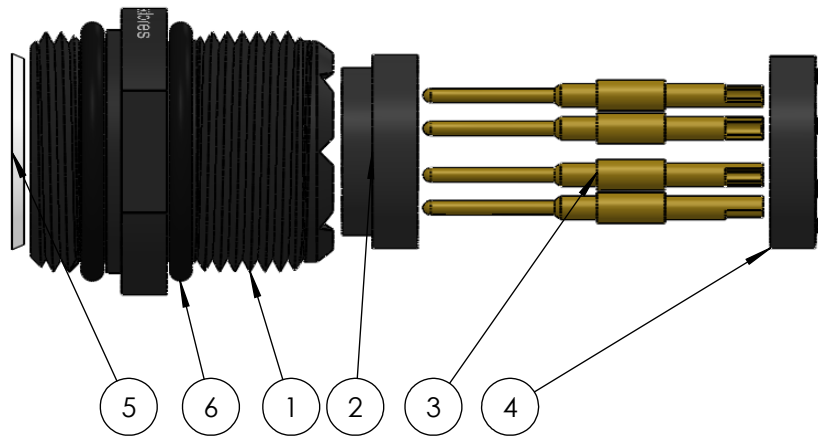
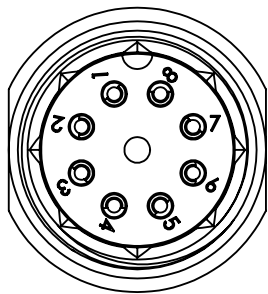
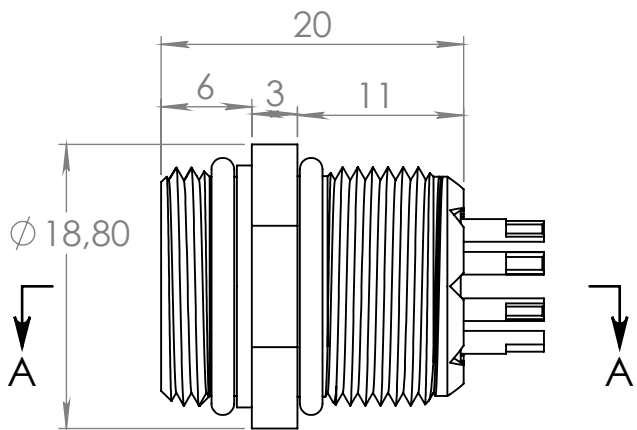


Nº DO ITEM	Nº DA PEÇA	DESCRIÇÃO	QTD.
1	40-14	Base redonda	1
2	80-13 pf	Plástico inferior da base	1
3	80-1	pino macho fino 3A	8
4	90-12-pf	Plástico superior da base	1
5	05155	resina epóxi	1
6	o-rings series g_isoM16	Anel de vedação	2

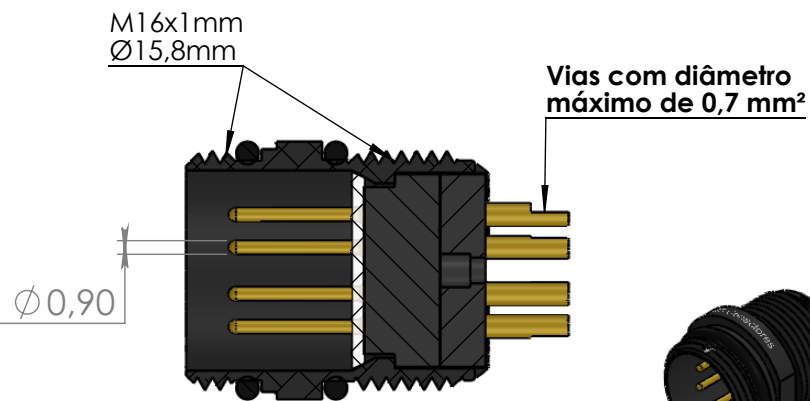


Presilha de PVC  
Ø interno 4mm

Tampa de PVC

Arruela

Opicional  
Tampa de alumínio(40-23)  
e presilha de PVC



SEÇÃO A-A  
ESCALA 2 : 1

Dados Técnicos		Código da peça (Part No.): <b>CRV82 PF</b>		Número do desenho : <b>89</b>
		Referência: <b>R-16-08-3A-M-V-AL</b>		
<b>-Material-Cor</b>		Opções de carcaças disponíveis (☑):		
<input checked="" type="checkbox"/> (AL-P)Alumínio Anodizado Preto	(POM-P)Poliacetal copolimero Preto			
<input checked="" type="checkbox"/> (AL-N)Alumínio Anodizado Natural	(POM-B)Poliacetal Branco			
<input checked="" type="checkbox"/> (AL-VM)Alumínio Anodizado Vermelho	(PC-P)Policarbonato Preto			
<input checked="" type="checkbox"/> (AL-VD)Alumínio Anodizado Verde	(PC-C)Policarbonato Colorido			
<input checked="" type="checkbox"/> (AL-AZ)Alumínio Anodizado Azul	(PVC-P)PVC Preto			
<input checked="" type="checkbox"/> (AL-LR)Alumínio Anodizado Laranja	(PVC-B)PVC Branco			
<input checked="" type="checkbox"/> (AL-NT)Alumínio Natural	(PTFE)Teflon Branco			
(LT)Latão	(PP-P)Polipropileno Preto			
(LT-NI)Latão Niquelado				
(IX)Inox				
<b>Durabilidade</b> :Após 700 conexões e desconexões conserva todas as características elétricas e mecânicas				
<b>Resistência de Isolação</b> : Pino á pino 3000 Ω Pino á carcaça 3000 Ω (1500 Volts)				<b>A4</b>
<b>Tipo do cabo</b> : Vias com diâmetro máximo de 0,7 mm <sup>2</sup>				
<b>Tipo de fixação do cabo</b> : Solda		<b>Fixação dos fios</b> : Solda		<b>Peso</b> : 6 gramas
<b>Grau de proteção</b> : IP 67 Protegido contra efeitos de imersão temporária em água		<b>FOLHA 1 DE 1</b>		<b>Data revisão</b> : 12/07/2019