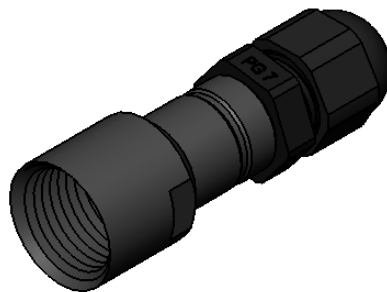
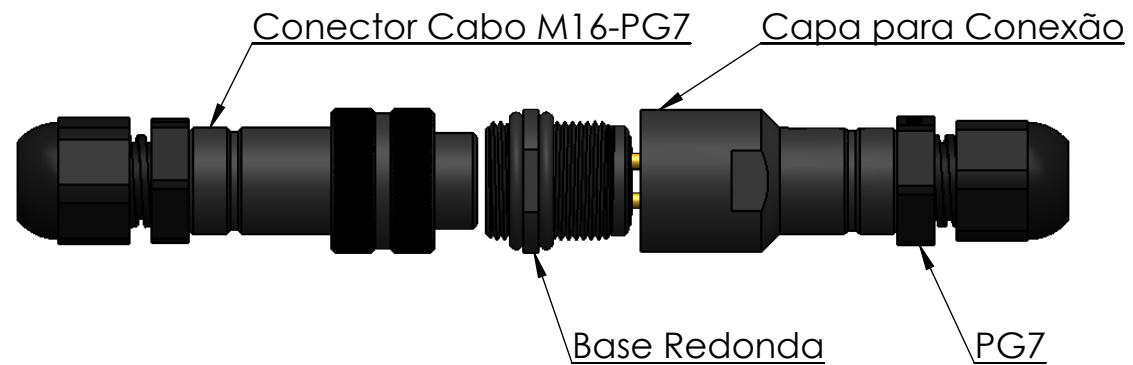
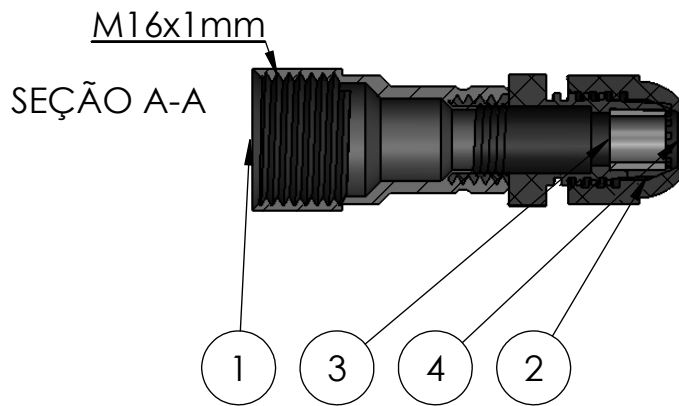


Nº DO ITEM	Nº DA PEÇA	DESCRIÇÃO	QDT.
1	16182	40-19-Meio cabo para PG7	1
2	pg7 base		1
3	Borracha pg7		1
4	porca pg7		1



Dados Técnicos		Número da peça (Part No.): 16464	Data revisão: 23/04/2013
Invólucro (carcaça)	Alumínio	 ITC Conectores www.itcconectores.com.br	
Superfície invólucro	Anodizado Preto		
Contatos	Latão		
Superfície dos contatos	Níquel, banho de ouro		
Número de contatos			
Corrente de trabalho (por via)			
Tipo de fixação	Solda		
Grau de proteção	IP 67		
Isolante	Poliacetil Copolimero-POM		
Faixa de temperatura	-40 +150 °C		
Resistência de Isolação	1500 Volts	Descrição:	A4
Tamanho do cabo	3,5-7mm	Referência:	
		C-16-AL-P-PG7	

PESO: gramas

Escala: 1:1

FOLHA 1 DE 1