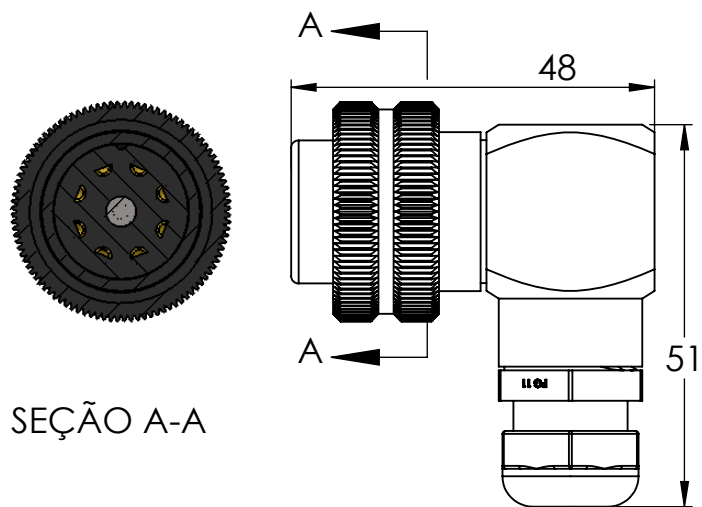
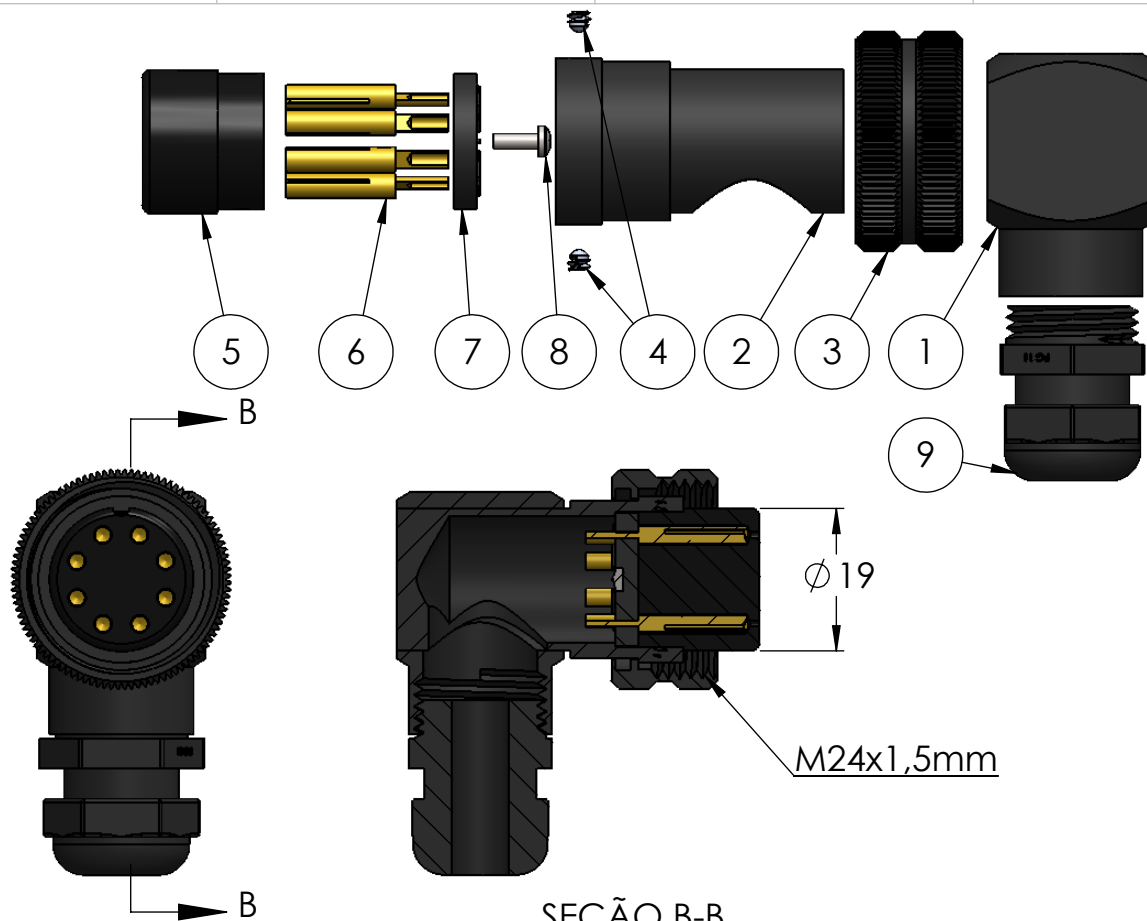


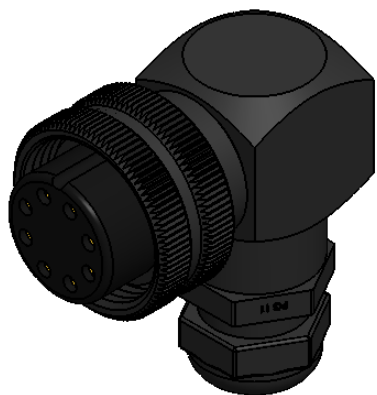
Nº DO ITEM	Nº DA PEÇA	DESCRIÇÃO	QDT.
1	1058	1058-adaptador 90°	1
2	1057	1057-corpinho 90°	1
3	1052.	Porca recartilhada	1
4	1030	1030-Parafuso de trava	2
5	847	miolo 8 vias	1
6	601	601 -Pino fêmea Final	8
7	848	848-tampa do miolo	1
8	ISO 7045 - M2 x 6 - Z --- 6N		1
9	PG11	Prensa cabo-PG11	1



SEÇÃO A-A



SEÇÃO B-B



Dados Técnicos



Código da peça (Part No.): **24094 -Material-Cor**
(Cód final: Cód. peça-mat.-acab.)

Opções de carcaças disponíveis (☑):

<input checked="" type="checkbox"/> (AL-P)Alumínio Anodizado Preto	<input type="checkbox"/> (POM-P)Poliacetil copolimero Preto
<input checked="" type="checkbox"/> (AL-N)Alumínio Anodizado Natural	<input type="checkbox"/> (POM-B)Poliacetil Branco
<input checked="" type="checkbox"/> (AL-VM)Alumínio Anodizado Vermelho	<input type="checkbox"/> (PC-P)Policarbonato Preto
<input checked="" type="checkbox"/> (AL-VD)Alumínio Anodizado Verde	<input type="checkbox"/> (PC-C)Policarbonato Colorido
<input checked="" type="checkbox"/> (AL-AZ)Alumínio Anodizado Azul	<input type="checkbox"/> (PVC-P)PVC Preto
<input checked="" type="checkbox"/> (AL-LR)Alumínio Anodizado Laranja	<input type="checkbox"/> (PVC-B)PVC Branco
<input checked="" type="checkbox"/> (AL-NT)Alumínio Natural	<input type="checkbox"/> (PTFE)Teflon Branco
<input checked="" type="checkbox"/> (LT)Latão	<input type="checkbox"/> (PP-P)Polipropileno Preto
<input checked="" type="checkbox"/> (LT-NI)Latão Niquelado	
<input checked="" type="checkbox"/> (IX)Inox	

Contatos	Latão
Superfície dos contatos	Niquel, banho de ouro
Número de contatos	08
Corrente de trabalho(por via)	10A
Tipo de fixação	Solda
Grau de proteção	IP 60
Isolante	Poliacetil Copolimero POM
Faixa de temperatura	-10 +100 °C
Resistência de Isolação	1500 Volts
Tamanho do cabo	6-10 mm

Descrição:
Conector cabo M24_08 vias de 10A-fêmea_90°-PG11

Referência:
C-24-08-10A-F-90°-PG11

A4