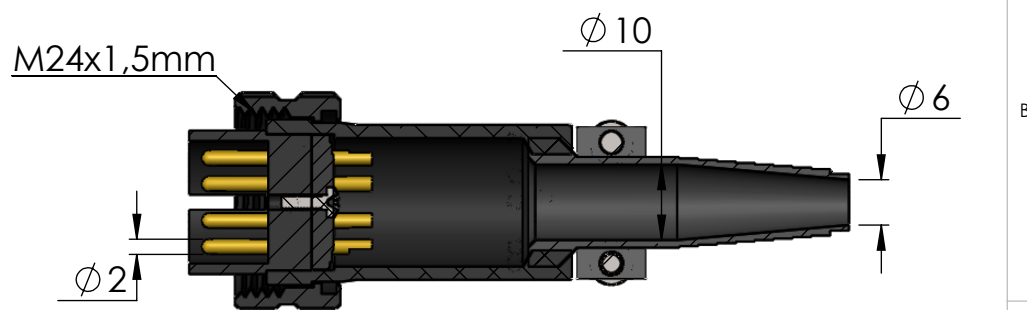
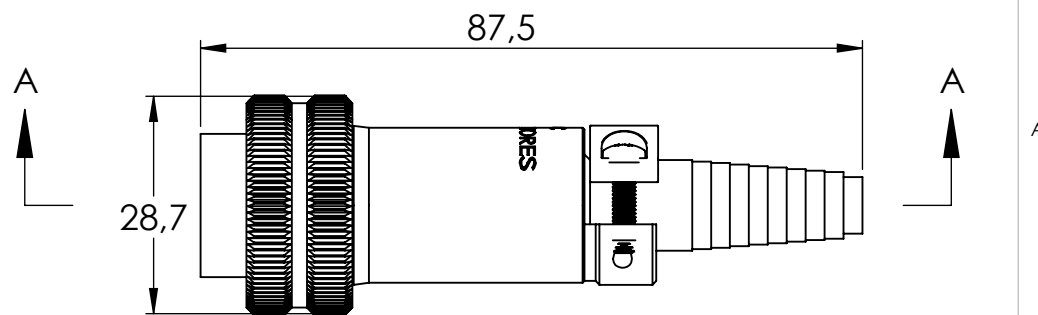
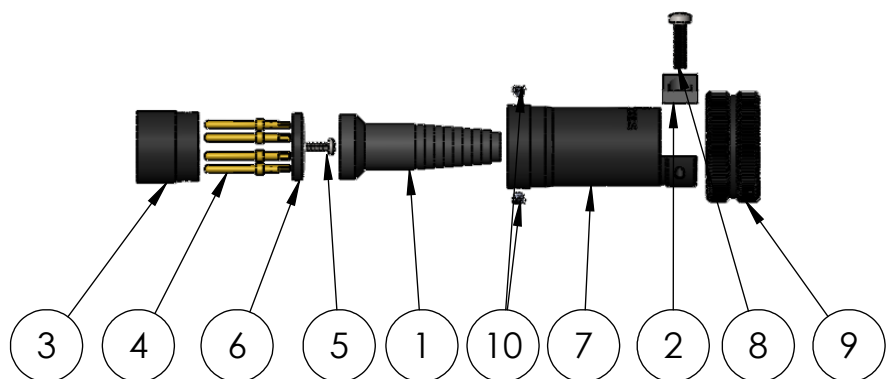


Nº DO ITEM	Nº DA PEÇA	DESCRIÇÃO	QDT.
1	24150	Passa fio	1
2	24149	Braçadeira de nylon	1
3	850	850-miolo invertido do cabo	1
4	40-1.1	Pino Macho -	8
5	ISO 7045 - M2 x 6 - Z --- 6S		1
6	866	866-tampa da base	1
7	1049 Modelo B	Corpo frezado final	1
8	ISO 7045 - M3 x 12 - Z --- 12S		2
9	1052	1052-Porca c/canal do o-ring	1
10	1030	Parafuso de trava	4



SEÇÃO A-A
ESCALA 1 : 1



Dados Técnicos



Código da peça (Part No.): **24069 -Material-Cor**
(Cód final: Cód. peça-mat.-acab.)

Opções de carcaças disponíveis (☑):

<input checked="" type="checkbox"/> (AL-P) Alumínio Anodizado Preto	(POM-P) Poliacetal copolímero Preto
<input checked="" type="checkbox"/> (AL-N) Alumínio Anodizado Natural	(POM-B) Poliacetal Branco
<input checked="" type="checkbox"/> (AL-VM) Alumínio Anodizado Vermelho	(PC-P) Policarbonato Preto
<input checked="" type="checkbox"/> (AL-VD) Alumínio Anodizado Verde	(PC-C) Policarbonato Colorido
<input checked="" type="checkbox"/> (AL-AZ) Alumínio Anodizado Azul	(PVC-P) PVC Preto
<input checked="" type="checkbox"/> (AL-LR) Alumínio Anodizado Laranja	(PVC-B) PVC Branco
<input checked="" type="checkbox"/> (AL-NT) Alumínio Natural	(PTFE) Teflon Branco
<input checked="" type="checkbox"/> (LT) Latão	(PP-P) Polipropileno Preto
<input checked="" type="checkbox"/> (LT-NI) Latão Niquelado	
<input checked="" type="checkbox"/> (IX) Inox	

Contatos	Latão
Superfície dos contatos	Níquel, banho de ouro
Número de contatos	10
Corrente de trabalho (por via)	10A
Tipo de fixação	Solda
Grau de proteção	IP 60
Isolante	Poliacetal Copolímero POM
Faixa de temperatura	-10 +100 °C
Resistência de Isolação	1500 Volts
Tamanho do cabo	6-10mm

Descrição:
Conector cabo M24 08 vias 10A macho

Referência:
C-24-08-10A-M

A4