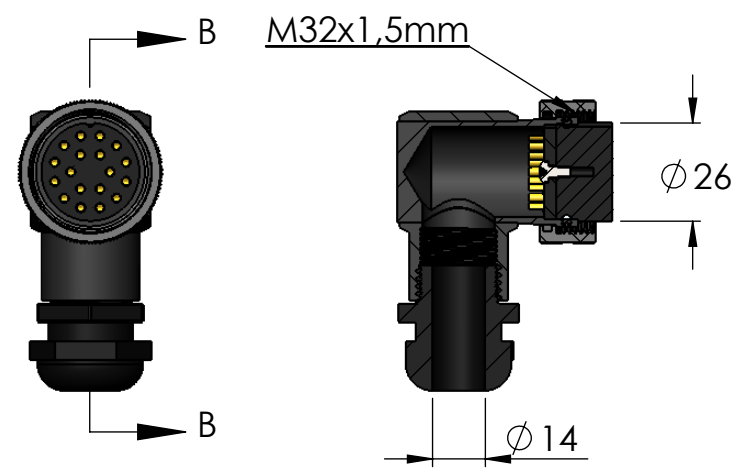
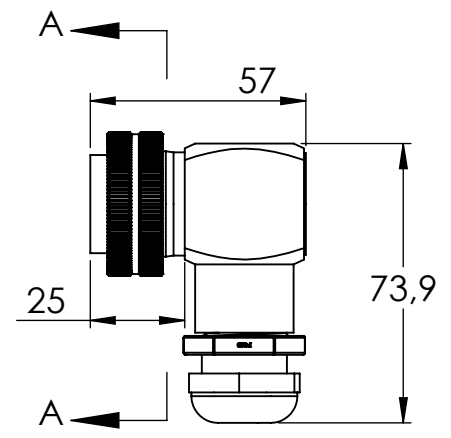
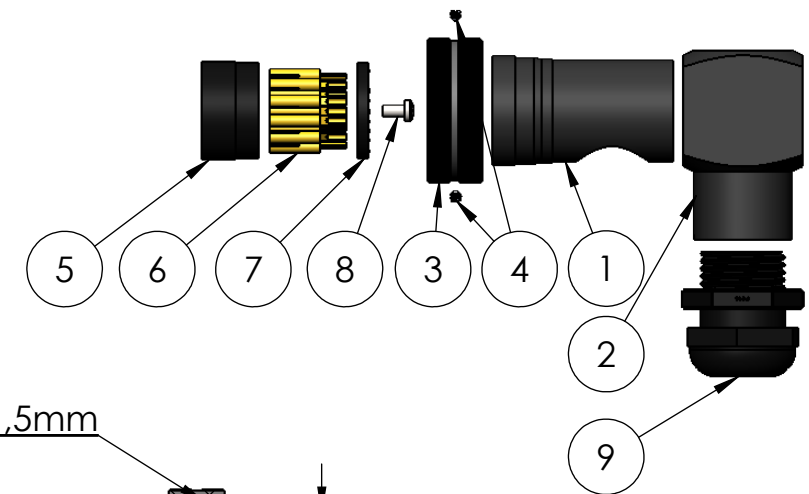


Nº DO ITEM	Nº DA PEÇA	DESCRIÇÃO	QDT.
1	1084. Modelo A	1084-Corpinho 90°	1
2	1085	1085-adaptador 90°	1
3	1080	1080-porca com canal para o o-ring	1
4	1030	Parafuso de trava	2
5	825	825-180-3 - Miolo para 18 vias	1
6	601	Pino fêmea Final	18
7	826	826-tampa do miolo	1
8	ISO 7045 - M3 x 6 - Z --- 6N		1
9	pg16	Prensa cabo PG16	1



SEÇÃO B-B



Dados Técnicos



Código da peça (Part No.): **32166 -Material-Cor**
 (Cód final: Cód. peça-mat.-acab.)

Opções de carcaças disponíveis (☑):

<input checked="" type="checkbox"/> (AL-P) Alumínio Anodizado Preto	<input checked="" type="checkbox"/> (POM-P) Poliacetal copolimero Preto
<input checked="" type="checkbox"/> (AL-N) Alumínio Anodizado Natural	<input checked="" type="checkbox"/> (POM-B) Poliacetal Branco
<input checked="" type="checkbox"/> (AL-VM) Alumínio Anodizado Vermelho	<input checked="" type="checkbox"/> (PC-P) Policarbonato Preto
<input checked="" type="checkbox"/> (AL-VD) Alumínio Anodizado Verde	<input checked="" type="checkbox"/> (PC-C) Policarbonato Colorido
<input checked="" type="checkbox"/> (AL-AZ) Alumínio Anodizado Azul	<input checked="" type="checkbox"/> (PVC-P) PVC Preto
<input checked="" type="checkbox"/> (AL-LR) Alumínio Anodizado Laranja	<input checked="" type="checkbox"/> (PVC-B) PVC Branco
<input checked="" type="checkbox"/> (AL-NT) Alumínio Natural	<input checked="" type="checkbox"/> (PTFE) Teflon Branco
<input checked="" type="checkbox"/> (LT) Latão	<input checked="" type="checkbox"/> (PP-P) Polipropileno Preto
<input checked="" type="checkbox"/> (LT-NI) Latão Niquelado	
<input checked="" type="checkbox"/> (IX) Inox	

Contatos	Latão
Superfície dos contatos	Níquel, banho de ouro
Número de contatos	18
Corrente de trabalho (por via)	10A
Tipo de fixação	Solda
Grau de proteção	IP 60
Isolante	Poliacetal Copolimero POM
Faixa de temperatura	-10 +100 °C
Resistência de Isolação	1500 Volts
Tamanho do cabo	7-13 mm

Descrição:
Conector cabo M32_18 vias 10A-fêmea-90°-PG16

Referência:
C-32-18-10A-F-90°-PG16

A4