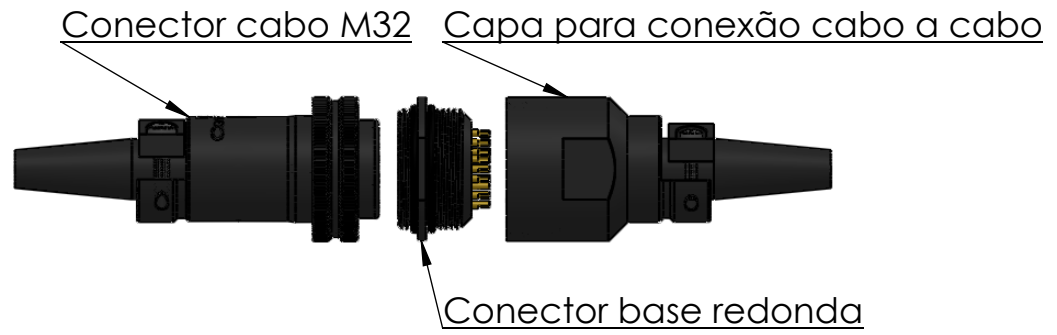
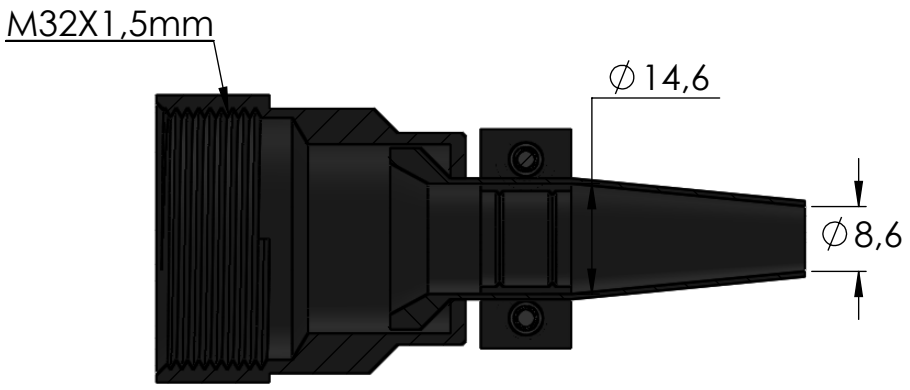
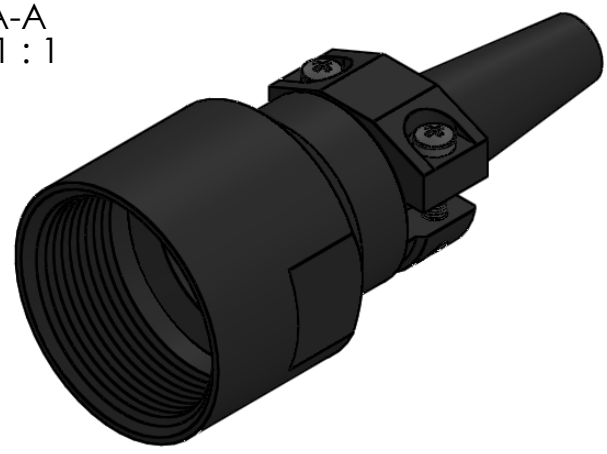


Nº DO ITEM	Nº DA PEÇA	DESCRIÇÃO	QDT.
1	1073	1073-Meio de cabo_M32	1
2	180-11	Passa fio	1
3	180-9(nylon)	Braçadeira	1
4	ISO 7045 - M3 x 16 - Z --- 16S		2



SEÇÃO A-A
ESCALA 1 : 1



Dados Técnicos



Código da peça (Part No.): **32203 -Material-Cor**
(Cód final: Cód. peça-mat.-acab.)

Opções de carcaças disponíveis (☑):

<input checked="" type="checkbox"/> (AL-P) Alumínio Anodizado Preto	<input type="checkbox"/> (POM-P) Poliacetal copolímero Preto
<input checked="" type="checkbox"/> (AL-N) Alumínio Anodizado Natural	<input type="checkbox"/> (POM-B) Poliacetal Branco
<input checked="" type="checkbox"/> (AL-VM) Alumínio Anodizado Vermelho	<input type="checkbox"/> (PC-P) Policarbonato Preto
<input checked="" type="checkbox"/> (AL-VD) Alumínio Anodizado Verde	<input type="checkbox"/> (PC-C) Policarbonato Colorido
<input checked="" type="checkbox"/> (AL-AZ) Alumínio Anodizado Azul	<input type="checkbox"/> (PVC-P) PVC Preto
<input checked="" type="checkbox"/> (AL-LR) Alumínio Anodizado Laranja	<input type="checkbox"/> (PVC-B) PVC Branco
<input checked="" type="checkbox"/> (AL-NT) Alumínio Natural	<input type="checkbox"/> (PTFE) Teflon Branco
<input checked="" type="checkbox"/> (LT) Latão	<input type="checkbox"/> (PP-P) Polipropileno Preto
<input checked="" type="checkbox"/> (LT-NI) Latão Niquelado	
<input checked="" type="checkbox"/> (IX) Inox	

Contatos	
Superfície dos contatos	
Número de contatos	
Corrente de trabalho (por via)	
Tipo de fixação	
Grau de proteção	IP 60
Isolante	
Faixa de temperatura	-10 +100 °C
Resistência de Isolação	1500 Volts
Tamanho do cabo	8-14 mm

Descrição:
Capa para conexão cabo a cabo M32

Referência:
C-32

A4