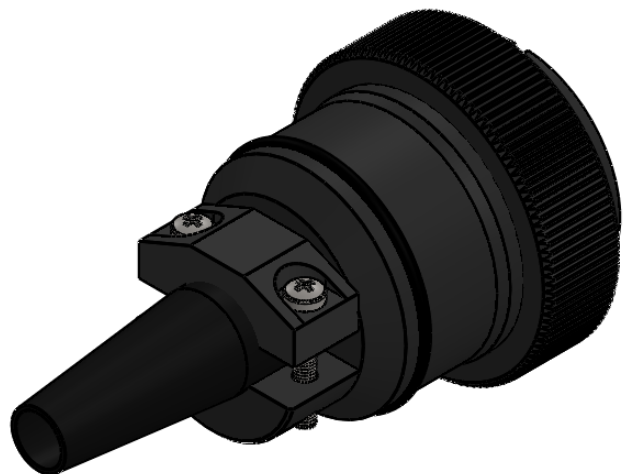
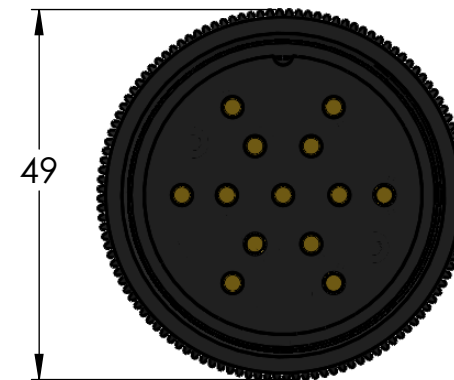
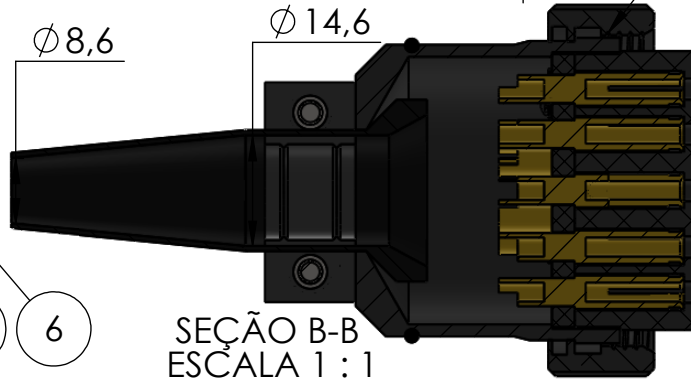
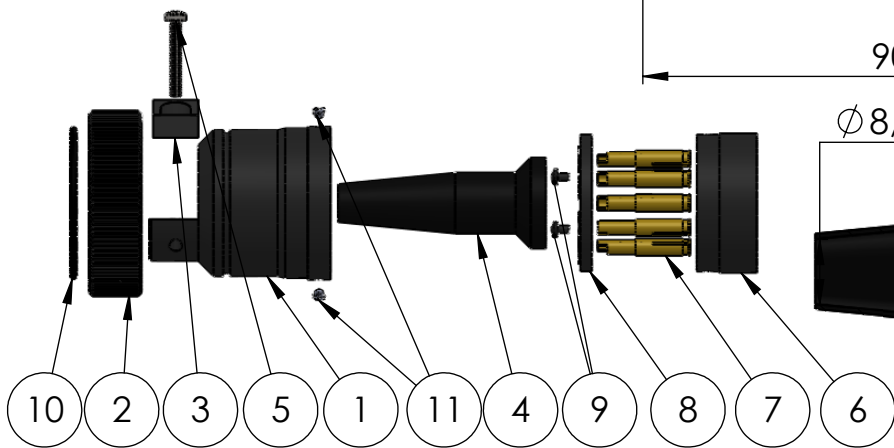
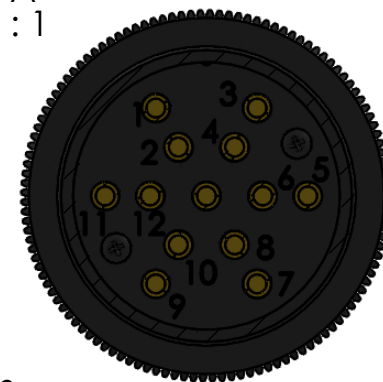
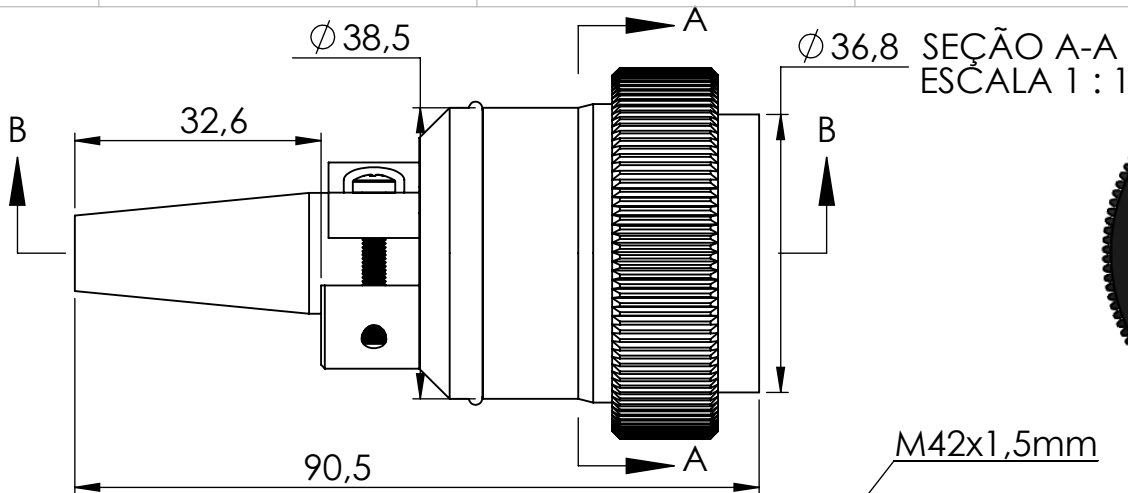


Nº DO ITEM	Nº DA PEÇA	DESCRIÇÃO	QDT.
1	130-6	Corpo M42	1
2	130-7	Porca recartilhada	1
3	180-9(nylon)	Braçadeira	1
4	180-11	Passa fio	1
5	ISO 7045 - M3 x 20 - Z --- 20S		2
6	miolo femea	815-miolo 13 vias f	1
7	614	614-pino fêmea-20A	13
8	817	817-tampa do miolo	1
9	ISO 7045 - M2 x 3 - Z --- 3N		2
10	O-ring 36.5x1.8-A-ISO 3601-1		1
11	1030	1030-Parafuso de trava	2



Dados Técnicos



Código da peça (Part No.): **42060 -Material-Cor**
(Cód final: Cód. peça-mat.-acab.)

Opções de carcaças disponíveis (☑):

<input checked="" type="checkbox"/> (AL-P) Alumínio Anodizado Preto	<input type="checkbox"/> (POM-P) Poliacetal copolimero Preto
<input checked="" type="checkbox"/> (AL-N) Alumínio Anodizado Natural	<input type="checkbox"/> (POM-B) Poliacetal Branco
<input checked="" type="checkbox"/> (AL-VM) Alumínio Anodizado Vermelho	<input type="checkbox"/> (PC-P) Policarbonato Preto
<input checked="" type="checkbox"/> (AL-VD) Alumínio Anodizado Verde	<input type="checkbox"/> (PC-C) Policarbonato Colorido
<input checked="" type="checkbox"/> (AL-AZ) Alumínio Anodizado Azul	<input type="checkbox"/> (PVC-P) PVC Preto
<input checked="" type="checkbox"/> (AL-LR) Alumínio Anodizado Laranja	<input type="checkbox"/> (PVC-B) PVC Branco
<input checked="" type="checkbox"/> (AL-NT) Alumínio Natural	<input type="checkbox"/> (PTFE) Teflon Branco
<input checked="" type="checkbox"/> (LT) Latão	<input type="checkbox"/> (PP-P) Polipropileno Preto
<input checked="" type="checkbox"/> (LT-NI) Latão Niquelado	
<input checked="" type="checkbox"/> (IX) Inox	

Contatos	Latão
Superfície dos contatos	Níquel, banho de ouro
Número de contatos	13
Corrente de trabalho (por via)	20A
Tipo de fixação	Solda
Grau de proteção	IP 60
Isolante	Poliacetal Copolimero POM
Faixa de temperatura	-10 +100 °C
Resistência de Isolação	1500 Volts
Tamanho do cabo	7 - 14 mm

Descrição:
Conector cabo - M42-13 vias - 10Amp-pino fêmea

Referência:
C-42-13-20A-F

A4