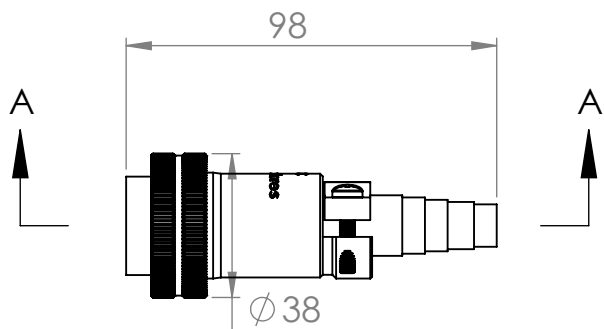
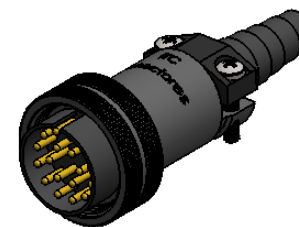
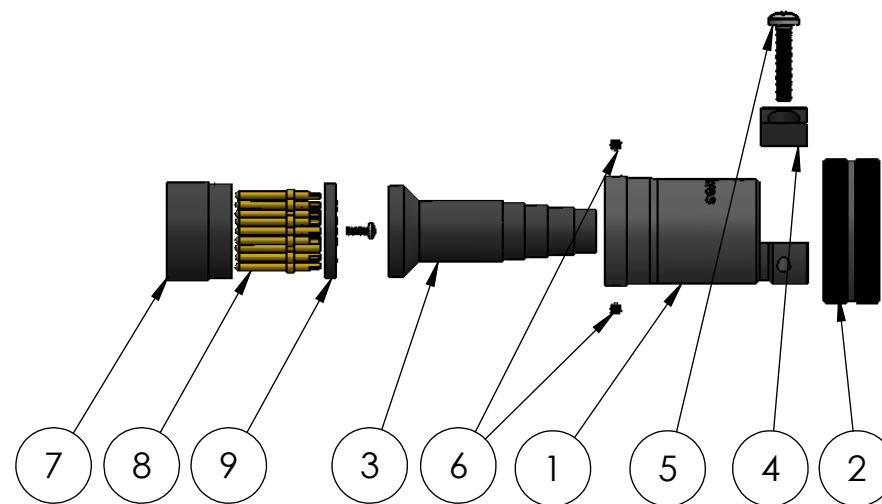
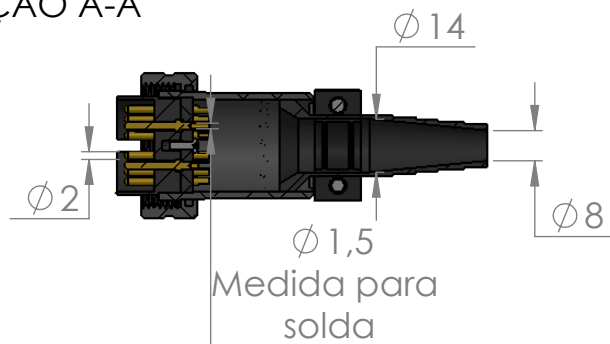


Nº DO ITEM	Nº DA PEÇA	DESCRIÇÃO	QDT.
1	1075	1075-Corpinho-M32	1
2	1080	1080-porca com canal para o o-ring	1
3	180-11	Passa fio	1
4	180-9(nylon)	Braçadeira	1
5	ISO 7045 - M2 x 6 - Z --- 6N		2
6	1030	Parafuso de trava	2
7	829	Miolo macho invertido	1
8	40-1.1	Pino Macho -	18
9	827	Plastico superior da base	1
10	ISO 7045 - M2 x 6 - Z --- 6S		1



SEÇÃO A-A



Dados Técnicos		Código da peça (Part No.): (Cód final: Cód. peça-mat.-acab.)		-Material-Cor
<b>Contatos</b>	Latão	<b>Opções de carcaças disponíveis (☑):</b>		
<b>Superfície dos contatos</b>	Níquel, banho de ouro	<input checked="" type="checkbox"/> (AL-P)Alumínio Anodizado Preto	<input checked="" type="checkbox"/> (POM-P)Poliacetil copolimero Preto	
<b>Número de contatos</b>	18	<input checked="" type="checkbox"/> (AL-N)Alumínio Anodizado Natural	<input type="checkbox"/> (POM-B)Poliacetil Branco	
<b>Corrente de trabalho(por via)</b>	10 Amp	<input checked="" type="checkbox"/> (AL-VM)Alumínio Anodizado Vermelho	<input type="checkbox"/> (PC-P)Policarbonato Preto	
<b>Tipo de fixação dos fios</b>	Solda	<input checked="" type="checkbox"/> (AL-VD)Alumínio Anodizado Verde	<input type="checkbox"/> (PC-C)Poliacetil Colorido	
<b>Grau de proteção</b>	IP 60 Não protegido	<input checked="" type="checkbox"/> (AL-AZ)Alumínio Anodizado Azul	<input type="checkbox"/> (PVC-P)PVC Preto	
<b>Fixação do cabo</b>	Braçadeira	<input checked="" type="checkbox"/> (AL-LR)Alumínio Anodizado Laranja	<input type="checkbox"/> (PVC-B)PVC Branco	
<b>Isolante</b>	Poliacetil Copolimero POM	<input checked="" type="checkbox"/> (AL-NT)Alumínio Natural	<input type="checkbox"/> (PTFE)Teflon Branco	
<b>Faixa de temperatura</b>	-10 +100 °C	<input checked="" type="checkbox"/> (LT)Latão	<input type="checkbox"/> (PP-P)Polipropileno Preto	
<b>Resistência de Isolação</b>	Pino á pino 3000 Ω Pino á carcaça 3000 Ω (1500 Volts)	<input checked="" type="checkbox"/> (LT-NI)Latão Niquelado		
<b>Tamanho do cabo</b>	8-14 mm	<input checked="" type="checkbox"/> (IX)Inox		
<b>Vedação</b>	Nunhum			
<b>Descrição:</b>	Conector cabo M32, 18 vias 10A, macho.			
<b>Referência:</b>	C-32-18-10A-M			A4
<b>Durabilidade:</b>	Após 700 conexões e desconexões conserva todas as características elétricas e mecânicas			
<b>Data revisão:</b>	04/07/2016	<b>PESO:</b>	60 gramas	Escala: FOLHA 1 DE 1