

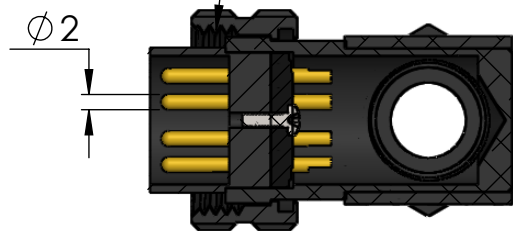
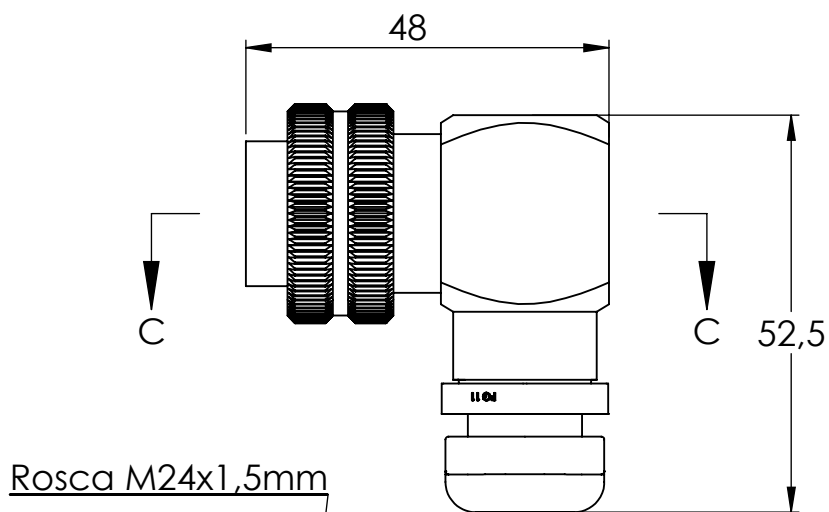
Nº DO ITEM	Nº DA PEÇA	DESCRIÇÃO	QDT.
1	40-1.1	Pino Macho -	8
2	ISO 7045 - M2 x 6 - Z --- 6S		1
3	1057 Modelo A	Corpinho 90°	1
4	1052	1052-Porca c/canal do o-ring	1
5	1058	1058-adaptador 90°	1
6	PG11	Prensa cabo-PG11	1
7	1030	Parafuso de trava	2
8	850	850-miolo invertido do cabo	1
9	866	866-tampa da base	1

A

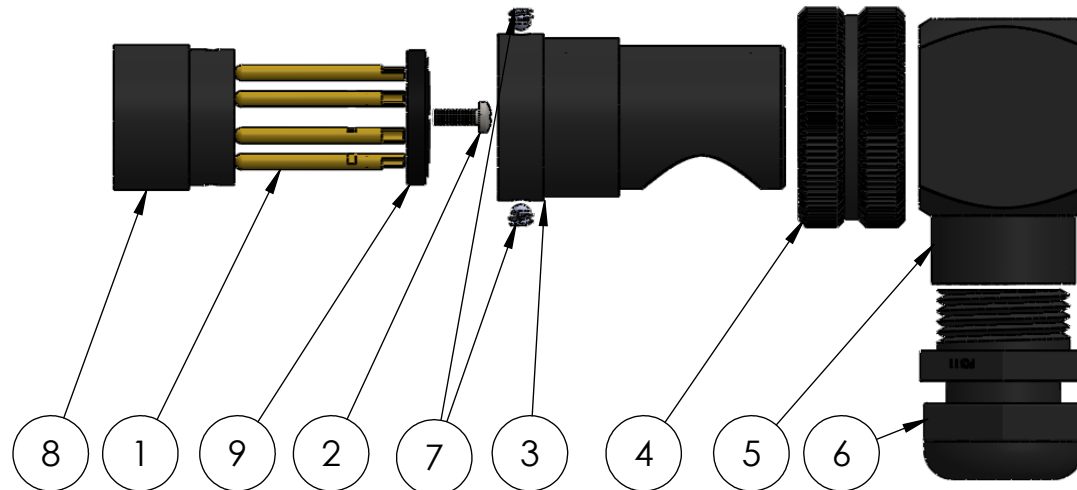
B

C

D



SEÇÃO C-C
ESCALA 1 : 1



A

B

C



Dados Técnicos



Contatos	Latão
Superfície dos contatos	Níquel, banho de ouro
Número de contatos	08
Corrente de trabalho (por via)	10 Amp
Tipo de fixação dos fios	Solda
Grau de proteção	IP 60
Fixação do cabo	Prensa cabo
Isolante	Poliacetil Copolimero POM
Faixa de temperatura	-10 +100 °C
Resistência de Isolação	Pino á pino 3000 Ω Pino á carcaça 3000 Ω (1500 Volts)
Tamanho do cabo	7 - 11 mm
Vedação	Nunhum

Código da peça (Part No.):
(Cód final: Cód. peça-mat.-acab.)

-Material-Cor

Opções de carcaças disponíveis (☑):

<input checked="" type="checkbox"/> (AL-P) Alumínio Anodizado Preto	<input checked="" type="checkbox"/> (POM-P) Poliacetal copolimero Preto
<input checked="" type="checkbox"/> (AL-N) Alumínio Anodizado Natural	(POM-B) Poliacetal Branco
<input checked="" type="checkbox"/> (AL-VM) Alumínio Anodizado Vermelho	(PC-P) Policarbonato Preto
<input checked="" type="checkbox"/> (AL-VD) Alumínio Anodizado Verde	(PC-C) Policarbonato Colorido
<input checked="" type="checkbox"/> (AL-AZ) Alumínio Anodizado Azul	(PVC-P) PVC Preto
<input checked="" type="checkbox"/> (AL-LR) Alumínio Anodizado Laranja	(PVC-B) PVC Branco
<input checked="" type="checkbox"/> (AL-NT) Alumínio Natural	(PTFE) Teflon Branco
<input checked="" type="checkbox"/> (LT) Latão	(PP-P) Polipropileno Preto
<input checked="" type="checkbox"/> (LT-NI) Latão Niquelado	
<input checked="" type="checkbox"/> (IX) Inox	

Descrição:

Conector cabo M24,08 vias 10A, macgo, 90°, com fixação PG11

Referência: C-24-08-10A-M-90°-PG11

A4

Durabilidade: Após 700 conexões e desconexões conserva todas as características elétricas e mecânicas

Data revisão: 17/03/2016

PESO: 60 gramas

Escala:

FOLHA 1 DE 1

1

2