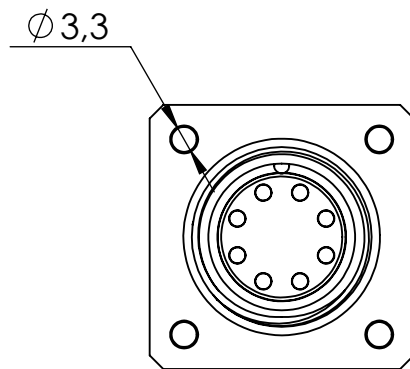
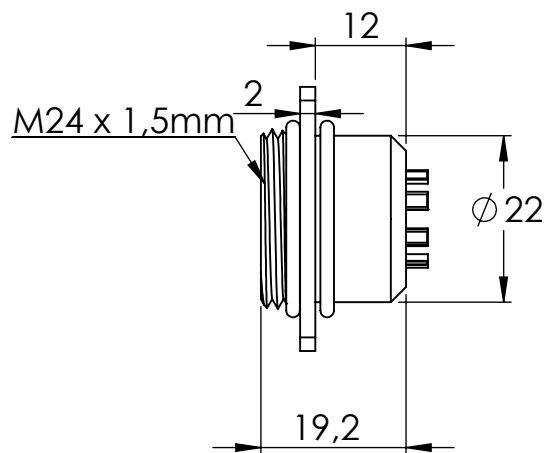
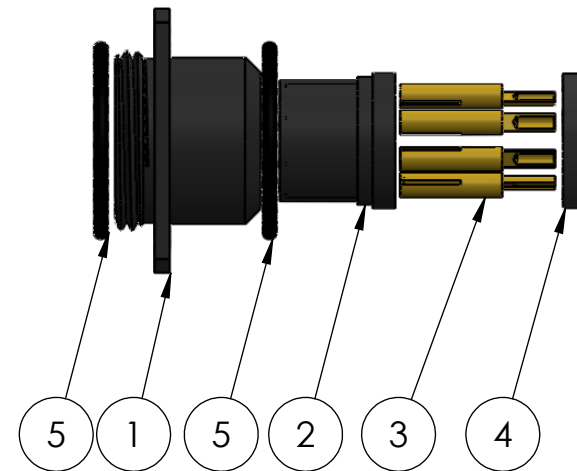
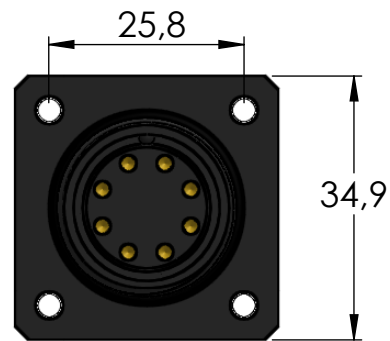


| Nº DO ITEM | Nº DA PEÇA | DESCRIÇÃO | QDT. |
|------------|------------------------------|-----------------------------|------|
| 1 | 1047 | 1047-Base Quadrada | 1 |
| 2 | 852 | 852-miolo invertido da base | 1 |
| 3 | 601 | Pino fêmea Final | 8 |
| 4 | 866 | 866-tampa da base | 1 |
| 5 | O-ring 22.4x1.8-A-ISO 3601-1 | | 2 |



Dados Técnicos



Código da peça (Part No.):
(Cód final: Cód. peça-mat.-acab.)

-Material-Cor

Opções de carcaças disponíveis (☑):

| | |
|---|---|
| <input checked="" type="checkbox"/> (AL-P) Alumínio Anodizado Preto | <input checked="" type="checkbox"/> (POM-P) Poliacetal copolímero Preto |
| <input checked="" type="checkbox"/> (AL-N) Alumínio Anodizado Natural | (POM-B) Poliacetal Branco |
| <input checked="" type="checkbox"/> (AL-VM) Alumínio Anodizado Vermelho | (PC-P) Policarbonato Preto |
| <input checked="" type="checkbox"/> (AL-VD) Alumínio Anodizado Verde | (PC-C) Policarbonato Colorido |
| <input checked="" type="checkbox"/> (AL-AZ) Alumínio Anodizado Azul | (PVC-P) PVC Preto |
| <input checked="" type="checkbox"/> (AL-LR) Alumínio Anodizado Laranja | (PVC-B) PVC Branco |
| <input checked="" type="checkbox"/> (AL-NT) Alumínio Natural | (PTFE) Teflon Branco |
| <input checked="" type="checkbox"/> (LT) Latão | (PP-P) Polipropileno Preto |
| <input checked="" type="checkbox"/> (LT-NI) Latão Niquelado | |
| <input checked="" type="checkbox"/> (IX) Inox | |

| | |
|--------------------------------|--|
| Contatos | Latão |
| Superfície dos contatos | Níquel, banho de ouro |
| Número de contatos | 08 |
| Corrente de trabalho (por via) | 10 Amp |
| Tipo de fixação dos fios | Solda |
| Grau de proteção | IP 67 |
| Fixação do cabo | Nenhum |
| Isolante | Poliacetal Copolímero POM |
| Faixa de temperatura | -10 +100 °C |
| Resistência de Isolação | Pino à pino 3000 Ω Pino à carcaça 3000 Ω (1500 Volts) |
| Tamanho do cabo | |
| Vedação | Ó-ring |

Descrição:

Conector base M24, 08 vias de 10A, fêmea, invertido, vedado.

Referência: Q-24-08-10A-F-V

Durabilidade: Após 700 conexões e desconexões conserva todas as características elétricas e mecânicas

A4

Data revisão: 16/12/2015 PESO: 25 gramas

Escala: FOLHA 1 DE 1