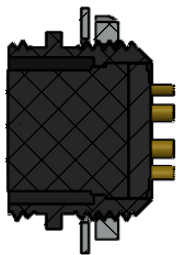
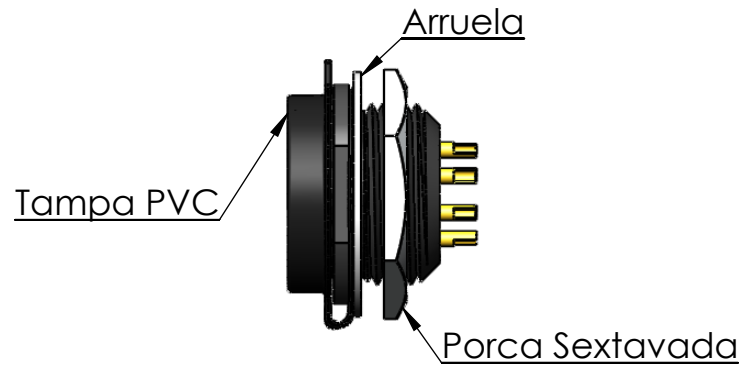
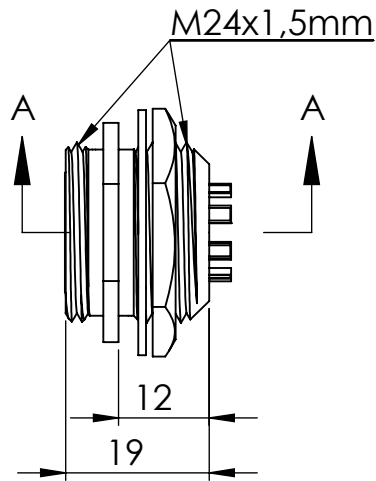
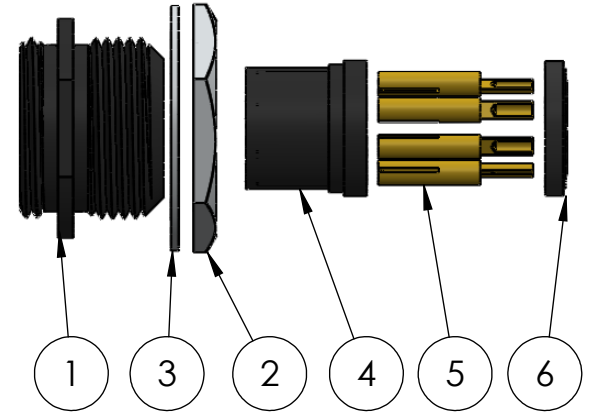
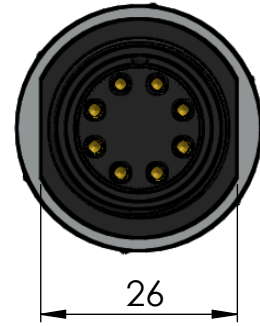


Nº DO ITEM	Nº DA PEÇA	DESCRIÇÃO	QDT.
1	1053	1053-base redonda	1
2	1051 Modelo A	1051-Porca sextavada	1
3	24113	Arruela	1
4	852	852-miolo invertido da base	1
5	601	Pino fêmea Final	8
6	866	866-tampa da base	1



SEÇÃO A-A
ESCALA 1 : 1

Dados Técnicos		Código da peça (Part No.): (Cód final: Cód. peça-mat.-acab.)		-Material-Cor
Contatos	Latão	Opções de carcaças disponíveis (☑):		
Superfície dos contatos	Níquel, banho de ouro	<input checked="" type="checkbox"/> (AL-P) Alumínio Anodizado Preto	<input checked="" type="checkbox"/> (POM-P) Poliacetal copolímero Preto	
Número de contatos	08	<input checked="" type="checkbox"/> (AL-N) Alumínio Anodizado Natural	(POM-B) Poliacetal Branco	
Corrente de trabalho (por via)	10 Amp	<input checked="" type="checkbox"/> (AL-VM) Alumínio Anodizado Vermelho	(PC-P) Policarbonato Preto	
Tipo de fixação dos fios	Solda	<input checked="" type="checkbox"/> (AL-VD) Alumínio Anodizado Verde	(PC-C) Policarbonato Colorido	
Grau de proteção	IP 60	<input checked="" type="checkbox"/> (AL-AZ) Alumínio Anodizado Azul	(PVC-P) PVC Preto	
Fixação do cabo	Nenhum	<input checked="" type="checkbox"/> (AL-LR) Alumínio Anodizado Laranja	(PVC-B) PVC Branco	
Isolante	Poliacetal Copolímero POM	<input checked="" type="checkbox"/> (AL-NT) Alumínio Natural	(PTFE) Teflon Branco	
Faixa de temperatura	-10 +100 °C	<input checked="" type="checkbox"/> (LT) Latão	(PP-P) Polipropileno Preto	
Resistência de Isolação	Pino à pino 3000 Ω Pino à carcaça 3000 Ω (1500 Volts)	<input checked="" type="checkbox"/> (LT-NI) Latão Niquelado		
Tamanho do cabo		<input checked="" type="checkbox"/> (IX) Inox		
Vedação	Nunhum	Descrição: Conector base M24, 08 vias de 10A, fêmea, invertido.		
Data revisão:	16/12/2015	Referência: R-24-08-10A-F		
PESO:	20 gramas	Durabilidade: Após 700 conexões e desconexões conserva todas as características elétricas e mecânicas		
Escala:		FOLHA 1 DE 1		