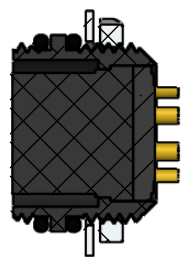
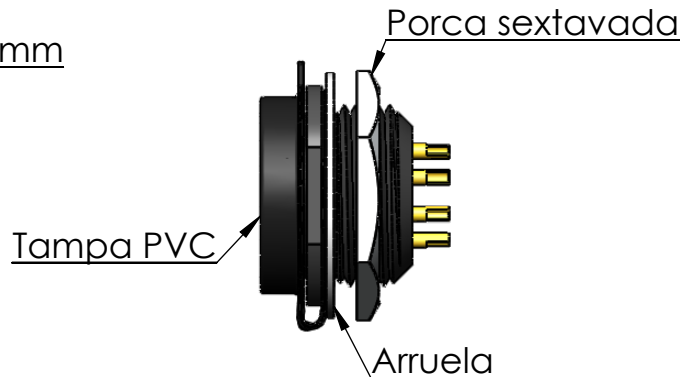
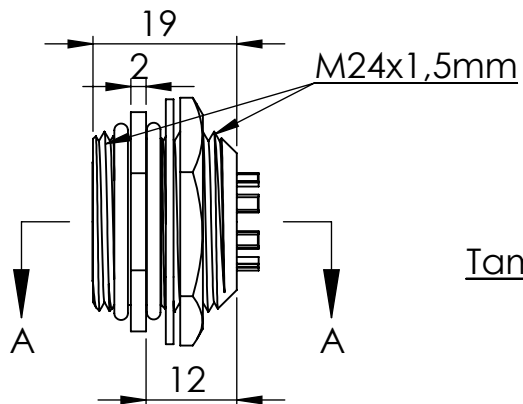
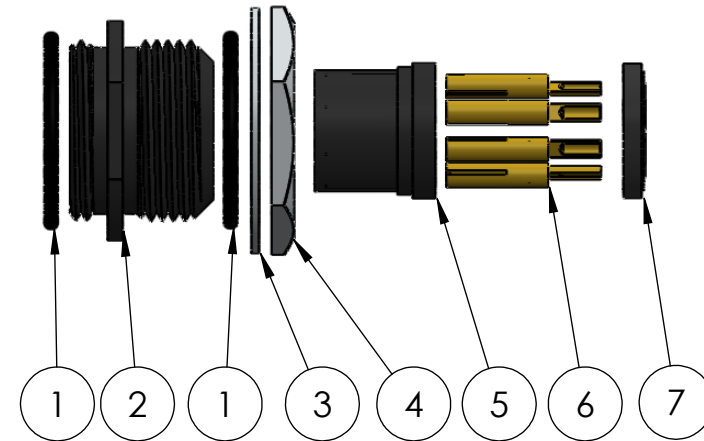
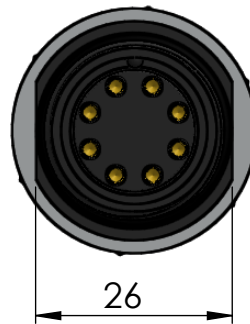


Nº DO ITEM	Nº DA PEÇA	DESCRIÇÃO	QDT.
1	O-ring 22.4x1.8-A-ISO 3601-1		2
2	1053	1053-base redonda	1
3	24113	Arruela	1
4	1051 Modelo A	1051-Porca sextavada	1
5	852	852-miolo invertido da base	1
6	601	Pino fêmea Final	8
7	866	866-tampa da base	1



SEÇÃO A-A
ESCALA 1 : 1

Dados Técnicos



Contatos	Latão
Superfície dos contatos	Níquel, banho de ouro
Número de contatos	08
Corrente de trabalho (por via)	10 Amp
Tipo de fixação dos fios	Solda
Grau de proteção	IP 67
Fixação do cabo	Nenhum
Isolante	Poliacetal Copolimero POM
Faixa de temperatura	-10 +100 °C
Resistência de Isolação	Pino á pino 3000 Ω Pino á carcaça 3000 Ω (1500 Volts)
Tamanho do cabo	
Vedação	Ó-ring

Código da peça (Part No.):
(Cód final: Cód. peça-mat.-acab.)

-Material-Cor

Opções de carcaças disponíveis (☑):

<input checked="" type="checkbox"/> (AL-P) Alumínio Anodizado Preto	<input checked="" type="checkbox"/> (POM-P) Poliacetal copolimero Preto
<input checked="" type="checkbox"/> (AL-N) Alumínio Anodizado Natural	<input type="checkbox"/> (POM-B) Poliacetal Branco
<input checked="" type="checkbox"/> (AL-VM) Alumínio Anodizado Vermelho	<input type="checkbox"/> (PC-P) Policarbonato Preto
<input checked="" type="checkbox"/> (AL-VD) Alumínio Anodizado Verde	<input type="checkbox"/> (PC-C) Policarbonato Colorido
<input checked="" type="checkbox"/> (AL-AZ) Alumínio Anodizado Azul	<input type="checkbox"/> (PVC-P) PVC Preto
<input checked="" type="checkbox"/> (AL-LR) Alumínio Anodizado Laranja	<input type="checkbox"/> (PVC-B) PVC Branco
<input checked="" type="checkbox"/> (AL-NT) Alumínio Natural	<input type="checkbox"/> (PTFE) Teflon Branco
<input checked="" type="checkbox"/> (LT) Latão	<input type="checkbox"/> (PP-P) Polipropileno Preto
<input checked="" type="checkbox"/> (LT-NI) Latão Niquelado	
<input checked="" type="checkbox"/> (IX) Inox	

Descrição:

Conector base M24, 08 vias de 10A, fêmea, vedado, invertido.

Referência: R-24-08-10A-F-V

A4

Durabilidade: Após 700 conexões e desconexões conserva todas as características elétricas e mecânicas

Data revisão: 17/12/2015 PESO: 17 gramas

Escala: FOLHA 1 DE 1