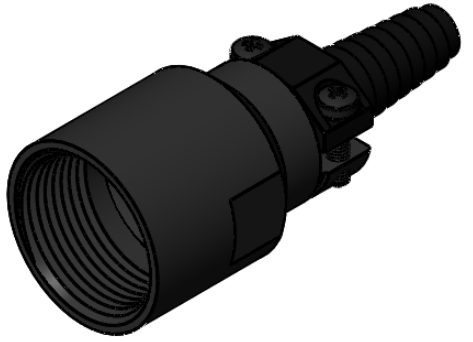
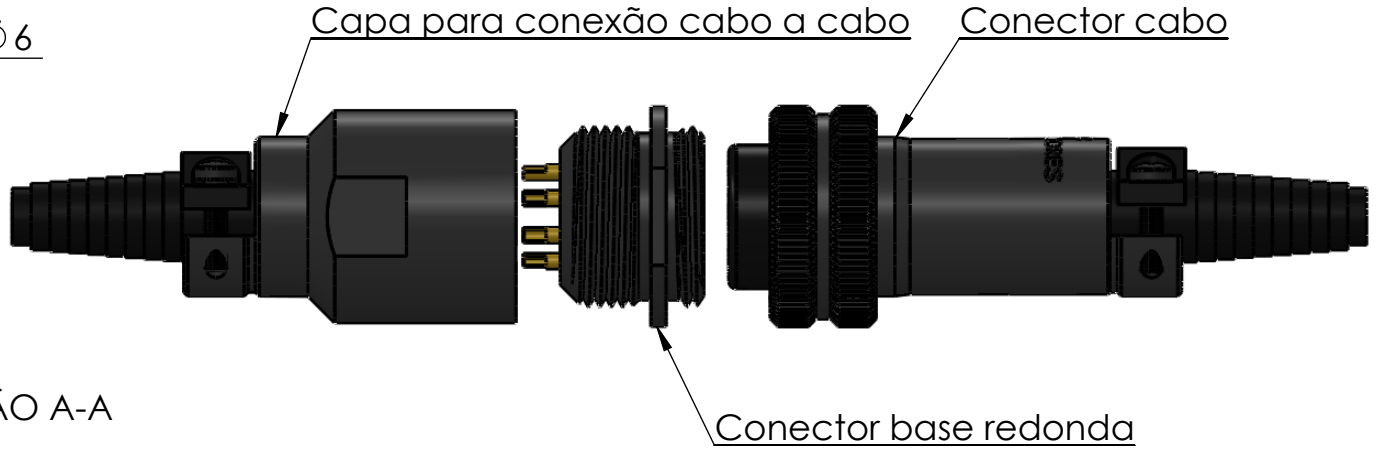
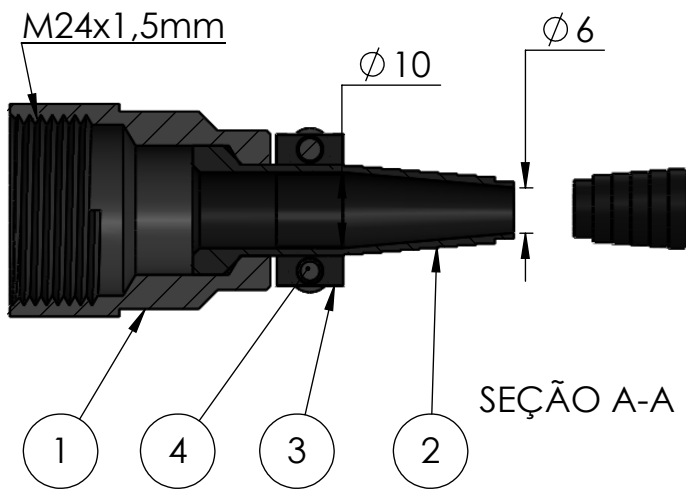
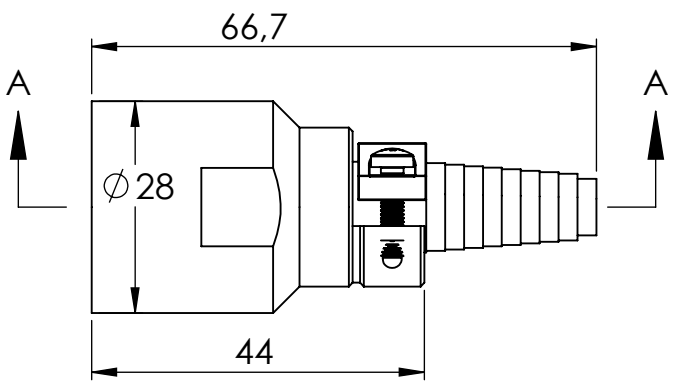


Nº DO ITEM	Nº DA PEÇA	DESCRIÇÃO	QDT.
1	1048	1048-Meio do cabo	1
2	24150	Passa fio	1
3	24149	Braçadeira de nylon	1
4	ISO 7045 - M3 x 12 - Z --- 12S		2



Dados Técnicos



Código da peça (Part No.): **24470 -Material-Cor**
 (Cód final: Cód. peça-mat.-acab.)

Opções de carcaças disponíveis (☑):

<input checked="" type="checkbox"/> (AL-P)Alumínio Anodizado Preto	(POM-P)Poliacetil copolimero Preto
<input checked="" type="checkbox"/> (AL-N)Alumínio Anodizado Natural	(POM-B)Poliacetil Branco
<input checked="" type="checkbox"/> (AL-VM)Alumínio Anodizado Vermelho	(PC-P)Policarbonato Preto
<input checked="" type="checkbox"/> (AL-VD)Alumínio Anodizado Verde	(PC-C)Poliacarbonato Colorido
<input checked="" type="checkbox"/> (AL-AZ)Alumínio Anodizado Azul	(PVC-P)PVC Preto
<input checked="" type="checkbox"/> (AL-LR)Alumínio Anodizado Laranja	(PVC-B)PVC Branco
<input checked="" type="checkbox"/> (AL-NT)Alumínio Natural	(PTFE)Teflon Branco
<input checked="" type="checkbox"/> (LT)Latão	(PP-P)Polipropileno Preto
<input checked="" type="checkbox"/> (LT-NI)Latão Niquelado	
<input checked="" type="checkbox"/> (IX)Inox	

Contatos	
Superfície dos contatos	
Número de contatos	
Corrente de trabalho (por via)	
Tipo de fixação	
Grau de proteção	IP 60
Isolante	
Faixa de temperatura	-10 +100 °C
Resistência de Isolação	1500 Volts
Tamanho do cabo	6-10 mm

Descrição:
Capa para conexão cabo a cabo M24 c/braçadeira

Referência:
MC-24 A4