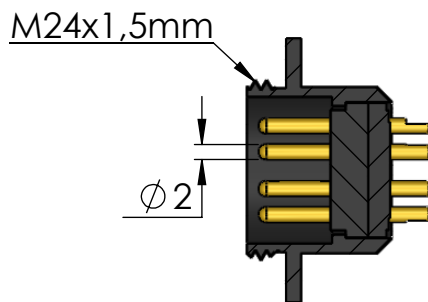
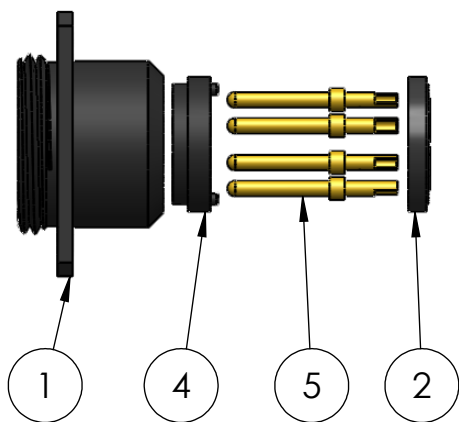
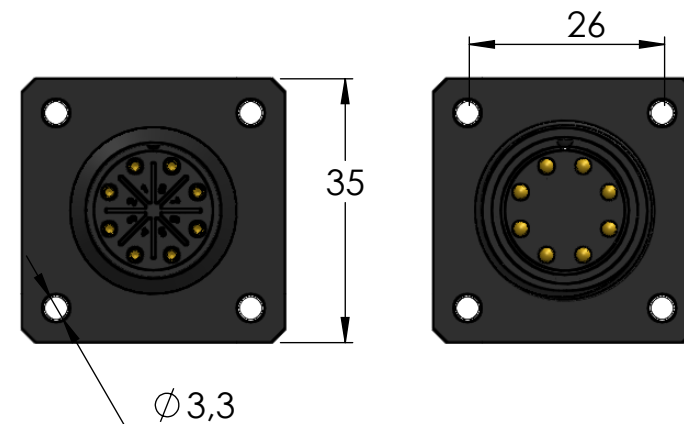
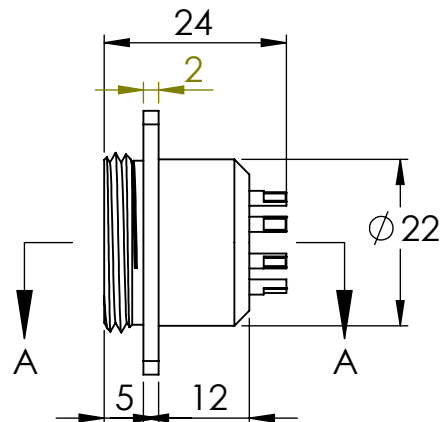
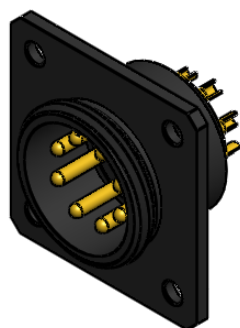
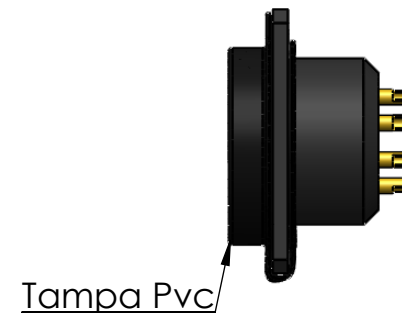


Nº DO ITEM	Nº DA PEÇA	DESCRIÇÃO	QDT.
1	1047	1047-Base Quadrada	1
2	866	866-tampa da base	1
4	849	849-Base inferior	1
5	40-1.1	Pino Macho -	8



SEÇÃO A-A



### Dados Técnicos



Código da peça (Part No.): **24008 -Material-Cor**  
 (Cód final: Cód. peça-mat.-acab.)

Opções de carcaças disponíveis (☑):

<input checked="" type="checkbox"/> (AL-P) Alumínio Anodizado Preto	<input type="checkbox"/> (POM-P) Poliacetal copolimero Preto
<input checked="" type="checkbox"/> (AL-N) Alumínio Anodizado Natural	<input type="checkbox"/> (POM-B) Poliacetal Branco
<input checked="" type="checkbox"/> (AL-VM) Alumínio Anodizado Vermelho	<input type="checkbox"/> (PC-P) Policarbonato Preto
<input checked="" type="checkbox"/> (AL-VD) Alumínio Anodizado Verde	<input type="checkbox"/> (PC-C) Policarbonato Colorido
<input checked="" type="checkbox"/> (AL-AZ) Alumínio Anodizado Azul	<input type="checkbox"/> (PVC-P) PVC Preto
<input checked="" type="checkbox"/> (AL-LR) Alumínio Anodizado Laranja	<input type="checkbox"/> (PVC-B) PVC Branco
<input checked="" type="checkbox"/> (AL-NT) Alumínio Natural	<input type="checkbox"/> (PTFE) Teflon Branco
<input checked="" type="checkbox"/> (LT) Latão	<input type="checkbox"/> (PP-P) Polipropileno Preto
<input checked="" type="checkbox"/> (LT-NI) Latão Niquelado	
<input checked="" type="checkbox"/> (IX) Inox	

Contatos	Latão
Superfície dos contatos	Níquel, banho de ouro
Número de contatos	08
Corrente de trabalho (por via)	10A
Tipo de fixação	Solda
Grau de proteção	IP 60
Isolante	Poliacetal Copolimero POM
Faixa de temperatura	-10 +100 °C
Resistência de Isolação	1500 Volts
Tamanho do cabo	

Descrição:  
**Conector base quadrada M24\_08 vias 10A-macho**

Referência:  
 Q-24-08-10A-M

A4