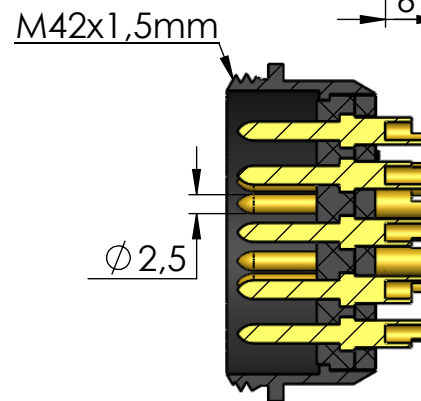
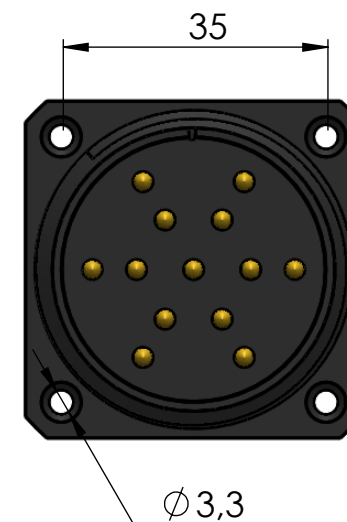
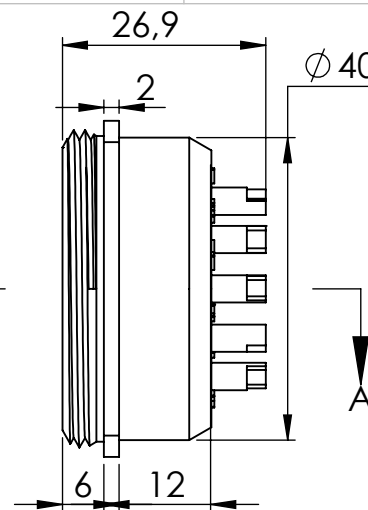
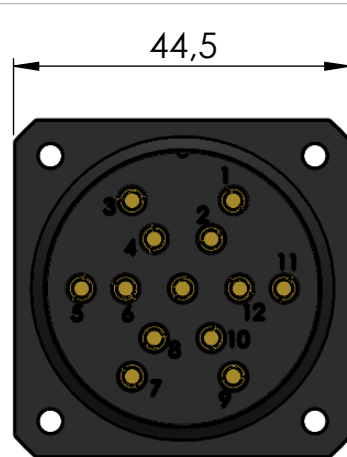
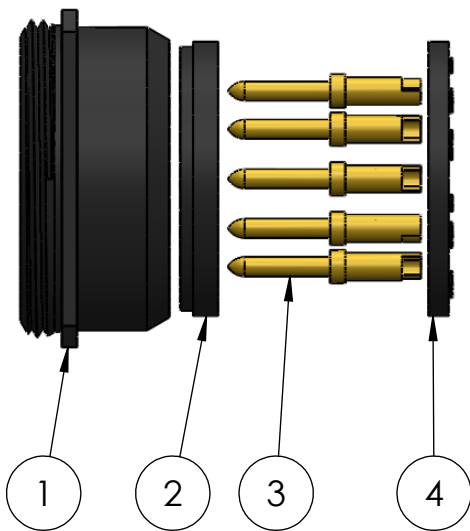
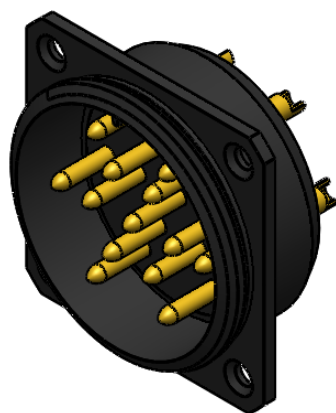


Nº DO ITEM	Nº DA PEÇA	DESCRIÇÃO	QDT.
1	130-18	Base quadrada	1
2	816	816-Plastico superior da base	1
3	613	614-pino macho-20A	13
4	Base Superior 13 vias (normal)	818-Base Superior 13 vias(macho)	1



SEÇÃO A-A



Dados Técnicos



Código da peça (Part No.): **42000 -Material-Cor**
(Cód final: Cód. peça-mat.-acab.)

Opções de carcaças disponíveis (☑):

<input checked="" type="checkbox"/> (AL-P)Alumínio Anodizado Preto	<input type="checkbox"/> (POM-P)Poliacetil copolimero Preto
<input checked="" type="checkbox"/> (AL-N)Alumínio Anodizado Natural	<input type="checkbox"/> (POM-B)Poliacetil Branco
<input checked="" type="checkbox"/> (AL-VM)Alumínio Anodizado Vermelho	<input type="checkbox"/> (PC-P)Policarbonato Preto
<input checked="" type="checkbox"/> (AL-VD)Alumínio Anodizado Verde	<input type="checkbox"/> (PC-C)Policarbonato Colorido
<input checked="" type="checkbox"/> (AL-AZ)Alumínio Anodizado Azul	<input type="checkbox"/> (PVC-P)PVC Preto
<input checked="" type="checkbox"/> (AL-LR)Alumínio Anodizado Laranja	<input type="checkbox"/> (PVC-B)PVC Branco
<input checked="" type="checkbox"/> (AL-NT)Alumínio Natural	<input type="checkbox"/> (PTFE)Teflon Branco
<input checked="" type="checkbox"/> (LT)Latão	<input type="checkbox"/> (PP-P)Polipropileno Preto
<input checked="" type="checkbox"/> (LT-NI)Latão Niquelado	
<input checked="" type="checkbox"/> (IX)Inox	

Contatos	Latão
Superfície dos contatos	Níquel, banho de ouro
Número de contatos	13
Corente de trabalho(por via)	20A
Tipo de fixação	Solda
Grau de proteção	IP 60
Isolante	Poliacetil Copolimero POM
Faixa de temperatura	-10 +100 °C
Resistência de Isolação	1500 Volts
Tamanho do cabo	

Descrição:
Conector base M42_13 vias de 13Amp-macho

Referência:
Q 42-13-20A-M

A4