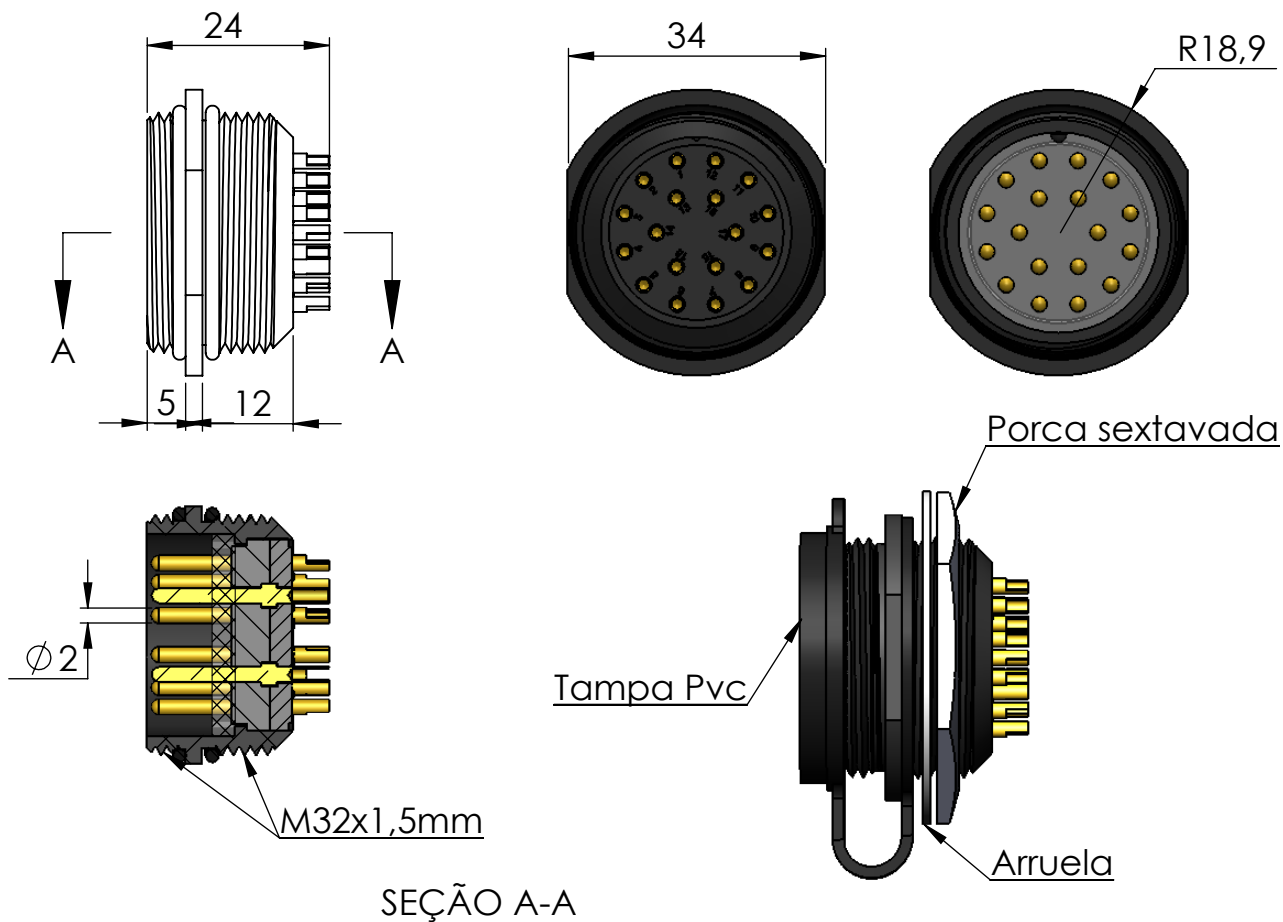
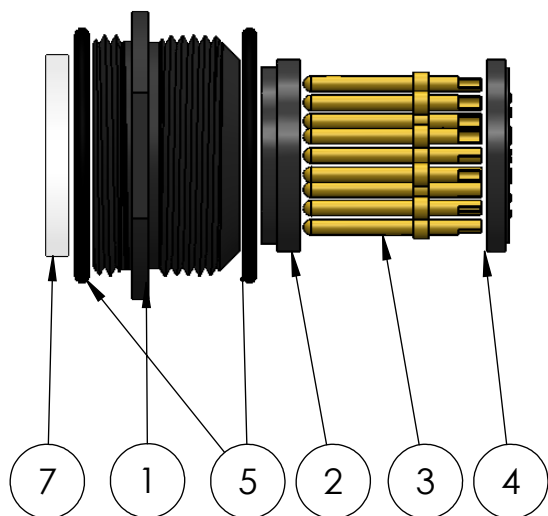


Nº DO ITEM	Nº DA PEÇA	DESCRIÇÃO	QDT.
1	1072	1072-Base redonda_M32	1
2	828	Plastico da base-18 vias	1
3	600	Pino Macho - Final	18
4	827	Plastico superior da base	1
5	O-ring 30x1.8-A-ISO 3601-1		2
7	Resina	Resina	1



SEÇÃO A-A

### Dados Técnicos



Contatos	Latão
Superfície dos contatos	Níquel, banho de ouro
Número de contatos	<b>18</b>
Corente de trabalho (por via)	10A
Tipo de fixação	Solda
Grau de proteção	<b>IP 67</b>
Isolante	Poliacetal Copolimero POM
Faixa de temperatura	-10 +100 °C
Resistência de Isolação	1500 Volts
Tamanho do cabo	

Código da peça (Part No.): **32084 -Material-Cor**  
 (Cód final: Cód. peça-mat.-acab.)

Opções de carcaças disponíveis (☑):

<input checked="" type="checkbox"/> (AL-P) Alumínio Anodizado Preto	(POM-P) Poliacetal copolimero Preto
<input checked="" type="checkbox"/> (AL-N) Alumínio Anodizado Natural	(POM-B) Poliacetal Branco
<input checked="" type="checkbox"/> (AL-VM) Alumínio Anodizado Vermelho	(PC-P) Policarbonato Preto
<input checked="" type="checkbox"/> (AL-VD) Alumínio Anodizado Verde	(PC-C) Policarbonato Colorido
<input checked="" type="checkbox"/> (AL-AZ) Alumínio Anodizado Azul	(PVC-P) PVC Preto
<input checked="" type="checkbox"/> (AL-LR) Alumínio Anodizado Laranja	(PVC-B) PVC Branco
<input checked="" type="checkbox"/> (AL-NT) Alumínio Natural	(PTFE) Teflon Branco
<input checked="" type="checkbox"/> (LT) Latão	(PP-P) Polipropileno Preto
<input checked="" type="checkbox"/> (LT-NI) Latão Niquelado	
<input checked="" type="checkbox"/> (IX) Inox	

Descrição:  
 Conector base M32\_18 vias 10A-Macho, vedado c/o-ring e resina

Referência:  
**R-32-18-10A-M-VS**

A4