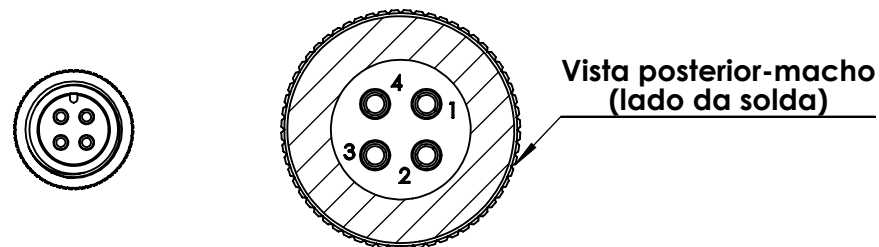
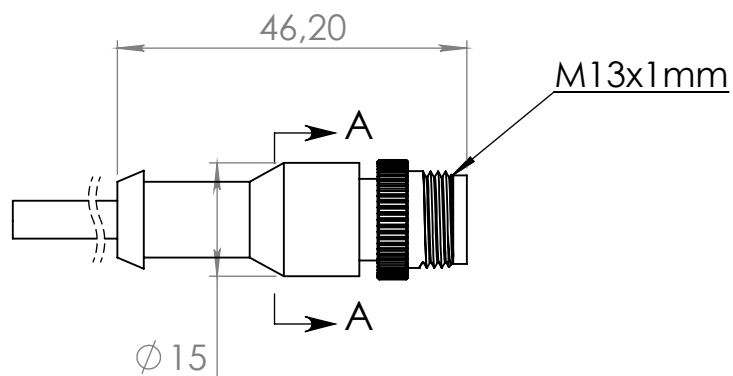
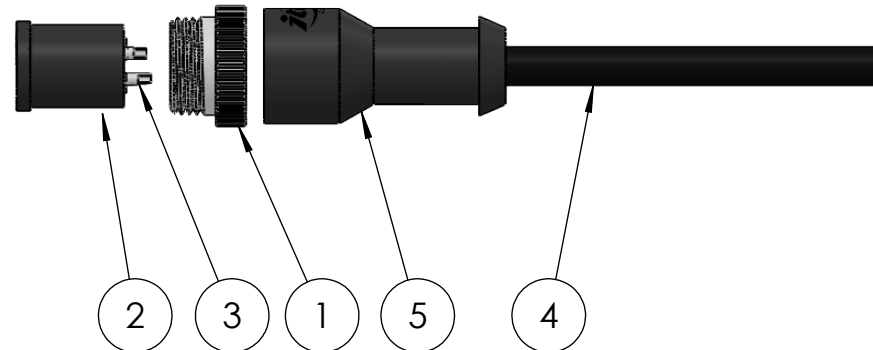



Nº DO ITEM	Nº DA PEÇA	DESCRIÇÃO	QDT.
1	40-7 M13 IV Inj	Porca redonda M13 para Injetado	1
2	40-13M13	Miolo macho 4 vias	1
3	40-1 1,2 M13	Pino macho 1,2mm	4
4	Cabo Manga 4 vias	Cabo Manga 4x22 AWG	1
5	capa	Capa injetada de Pvc	1



SEÇÃO A-A
ESCALA 2 : 1



SEÇÃO B-B

Dados Técnicos		Código da peça (Part No.): CC04M-IV-M13	
		Referência: Cabo macho M13, 4 vias 3A, injetado PVC	
		-Material-Cor Opções de carcaças disponíveis (☑):	
Tipo de conector: <i>Conector circular</i>		(AL-P)Alumínio Anodizado Preto	<input checked="" type="checkbox"/> (POM-P)Poliacetal copolimero Preto
Função: <i>Conector para cabo</i>		(AL-N)Alumínio Anodizado Natural	<input type="checkbox"/> (POM-B)Poliacetal Branco
Modelo: <i>M13</i>		(AL-VM)Alumínio Anodizado Vermelho	<input type="checkbox"/> (PC-P)Polycarbonato Preto
Formato da carcaça: <i>180° graus(reta)</i>		(AL-VD)Alumínio Anodizado Verde	<input type="checkbox"/> (PC-C)Poliacarbonato Colorido
Material da carcaça: <i>PVC</i>		(AL-AZ)Alumínio Anodizado Azul	<input type="checkbox"/> (PVC-P)PVC Preto
Pino: <i>Macho e Fêmea(banho de ouro sobre níquel)</i>		(AL-LR)Alumínio Anodizado Laranja	<input type="checkbox"/> (PVC-B)PVC Branco
Contatos/Material do pino: <i>latão</i>		(AL-NT)Alumínio Natural	<input type="checkbox"/> (PTFE)Teflon Branco
Número de contatos: <i>4</i>		(LT)Latão	<input type="checkbox"/> (PP-P)Polipropileno Preto
Corrente de trabalho(por via): <i>3 Amp</i>		(LT-NI)Latão Niquelado	<input type="checkbox"/> (PVC-L)PVC Laranja
Diâmetro do pino:		(IX)Inox	<input checked="" type="checkbox"/> (PVC-PT)PVC Prata
Tipo de pino: <i>Solda</i>		Durabilidade : Após 700 conexões e desconexões conserva todas as características elétricas e mecânicas	
Vedação: <i>O-ring</i>		Resistência de Isolação: Pino á pino 3000 Ω Pino á carcaça 3000 Ω (1500 Volts)	
Isolante: <i>Poliacetal Copolimero POM</i>		Tipo de fixação do cabo: Injetado Sobre o Cabo	A4
Grau de proteção: <i>IP 67 Protegido contra efeitos de imersão temporária em água</i>		Tipo do cabo: CABO MANGA 4X22 AWG	Peso: gramas
		Faixa de temperatura: -10 +100 °C	Data revisão: 26/04/2022