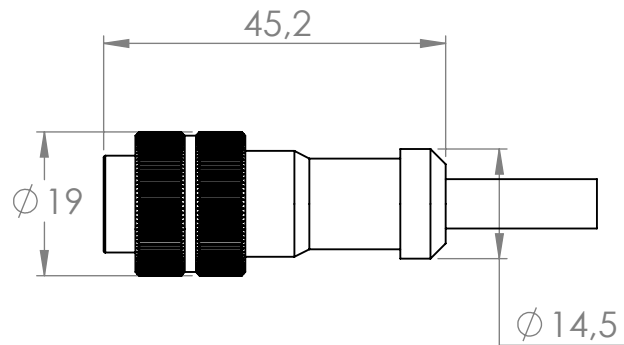
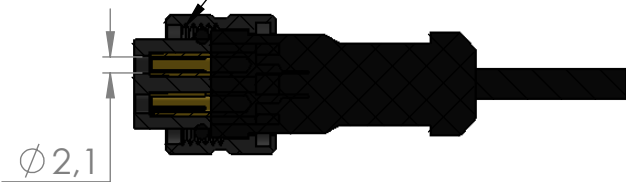


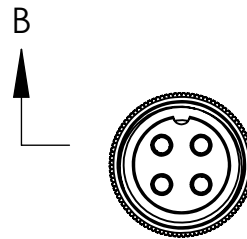
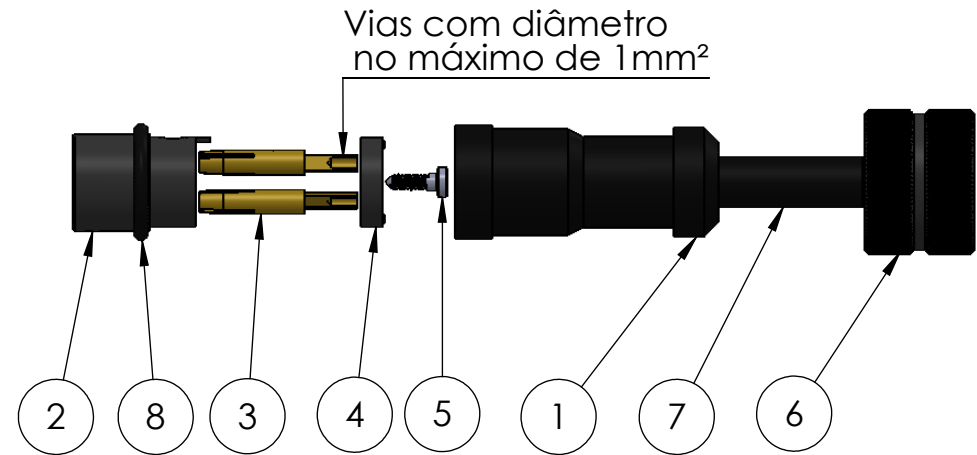
Nº DO ITEM	Nº DA PEÇA	DESCRIÇÃO	QTD.
1	Capa do cabo CC42 injetado	Cabo injetado - POM	1
2	40-3	Miolo fêmea	1
3	40-2	Pino fêmea 10A	4
4	40-4	tampa do miolo	1
5	Parafuso soberba	Parafuso soberba M2x6mm	1
6	40-7 1588	Porca recartilhada de alumínio	1
7	Cabo 4x0,5 mm		1
8	O-ring 11.8x1.8-A-ISO 3601-1	Anel de vedação	1



Rosca M16x1mm



SEÇÃO B-B  
ESCALA 1 : 1



Dados Técnicos		-Material-Cor	
		Código da peça (Part No.):	
		Referência: <b>C-16-04-10A-F-POM</b>	
Opções de carcaças disponíveis (☑):			
Contatos/Material	Latão	(AL-P)Alumínio Anodizado Preto	<input checked="" type="checkbox"/> (POM-P)Poliacetal copolímero Preto
Superfície dos contatos	Níquel, banho de ouro	(AL-N)Alumínio Anodizado Natural	<input checked="" type="checkbox"/> (POM-B)Poliacetal Branco
Número de contatos	04	(AL-VM)Alumínio Anodizado Vermelho	(PC-P)Policarbonato Preto
Corrente de trabalho (por via)	10 Amp	(AL-VD)Alumínio Anodizado Verde	(PC-C)Poliacarbonato Colorido
Tipo de fixação dos fios	Solda	(AL-AZ)Alumínio Anodizado Azul	<input checked="" type="checkbox"/> (PVC-P)PVC Preto
Tamanho/Tipo do cabo	Sob consulta	(AL-LR)Alumínio Anodizado Laranja	(PVC-B)PVC Branco
Fixação do cabo	Injeção	(AL-NT)Alumínio Natural	(PTFE)Teflon Branco
Isolante	Poliacetal Copolímero POM	(LT)Latão	(PP-P)Polipropileno Preto
Faixa de temperatura	-10 +100 °C	(LT-NI)Latão Niquelado	
Resistência de Isolação	Pino à pino 3000 Ω Pino à carcaça 3000 Ω (1500 Volts)	(IX)Inox	
Grau de proteção	IP 67 Protegido contra efeitos de imersão temporária em água	<b>Descrição:</b>	
Vedação	Ó-ring	Conector cabo injetado em poliacetal e porca de alumínio,	
Data revisão:	30/05/2019	<b>Número do desenho :</b>	
PESO:	30 gramas	Durabilidade :Após 700 conexões e desconexões conserva todas as características elétricas e mecânicas	
Escala:		A4	
		FOLHA 1 DE 1	