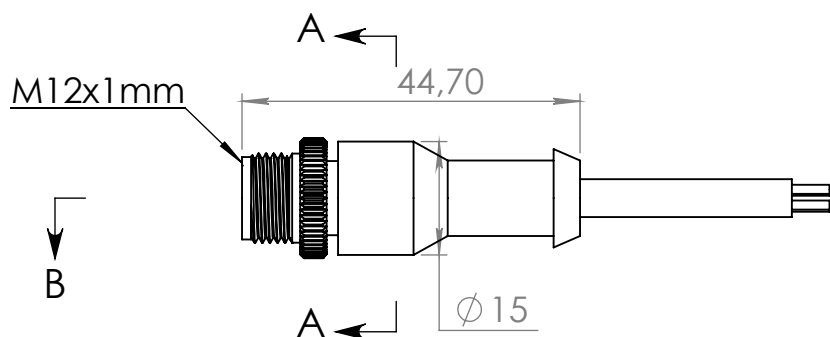
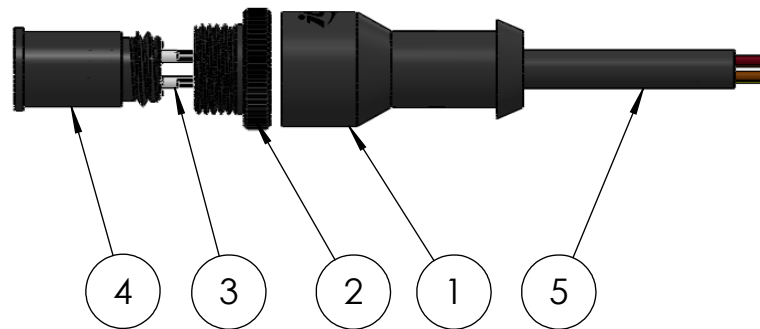
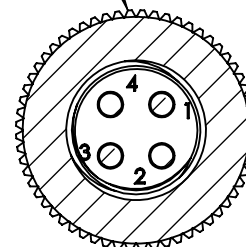


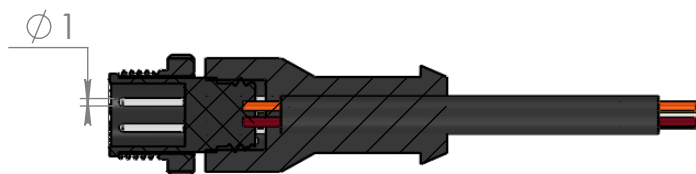
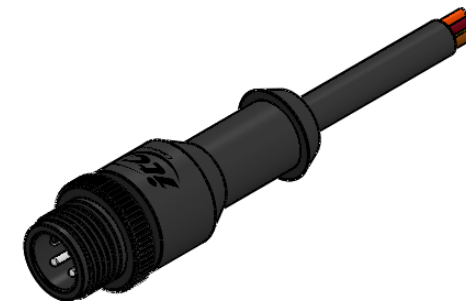
Nº DO ITEM	Nº DA PEÇA	DESCRIÇÃO	QDT.
1	capa	Capa injetada de Pvc	1
2	40-7 M-IV	Porca redonda M12 IV	1
3	40-1m(1mm)inj.	Pino macho M12 1A 1,0mm	4
4	40-3M-IV	Miolo macho 4 vias	1
5	Cabo	Cabo manga 4x26 AWG	1



Vista Posterior lado da solda



SEÇÃO A-A
ESCALA 2 : 1



SEÇÃO B-B

Dados Técnicos		Código da peça (Part No.): CCV41M-IV-INJ-PVC		Número do desenho :	
		Referência: Cabo M12 macho 4 vias de 1A injetado 1M de cabo manga 4x26AWG			
		-Material-Cor		Opções de carcaças disponíveis (☑):	
Tipo de conector	Conector circular	(AL-P)Alumínio Anodizado Preto	<input checked="" type="checkbox"/>	(POM-P)Poliacetil copolimero Preto	
Função	Conector para cabo	(AL-N)Alumínio Anodizado Natural	<input type="checkbox"/>	(POM-B)Poliacetil Branco	
Modelo	M12 Injetado	(AL-VM)Alumínio Anodizado Vermelho	<input type="checkbox"/>	(PC-P)Policarbonato Preto	
Formato da carcaça	180° graus(reta)	(AL-VD)Alumínio Anodizado Verde	<input type="checkbox"/>	(PC-C)Poliacarbonato Colorido	
Material da carcaça	PVC	(AL-AZ)Alumínio Anodizado Azul	<input checked="" type="checkbox"/>	(PVC-P)PVC Preto	
Pino	Macho(banho de ouro sobre níquel)	(AL-LR)Alumínio Anodizado Laranja	<input checked="" type="checkbox"/>	(PVC-B)PVC Branco	
Contatos/Material do pino	latão	(AL-NT)Alumínio Natural	<input checked="" type="checkbox"/>	(PTFE)Teflon Branco	
Número de contatos	04	(LT)Latão	<input type="checkbox"/>	(PP-P)Polipropileno Preto	
Corrente de trabalho(por via)	1 Amp	(LT-NI)Latão Niquelado	<input type="checkbox"/>		
Diâmetro do pino:	Ø 1,0 mm	(IX)Inox	<input type="checkbox"/>		
Tipo de pino	Solda	Durabilidade :	Após 700 conexões e desconexões conserva todas as características elétricas e mecânicas		
Vedação	Ó-ring	Resistência de Isolação	Pino á pino 3000 Ω Pino á carcaça 3000 Ω (1500 Volts)		
Isolante	Poliacetil Copolimero POM	Tipo de fixação do cabo	Injetado Sobre o Cabo		A4
Grau de proteção	IP 67 Protegido contra efeitos de imersão temporária em água	Tipo do cabo	Via com Ø máximo de 0,5mm²		
		Faixa de temperatura	-10 +100 °C		Peso: gramas