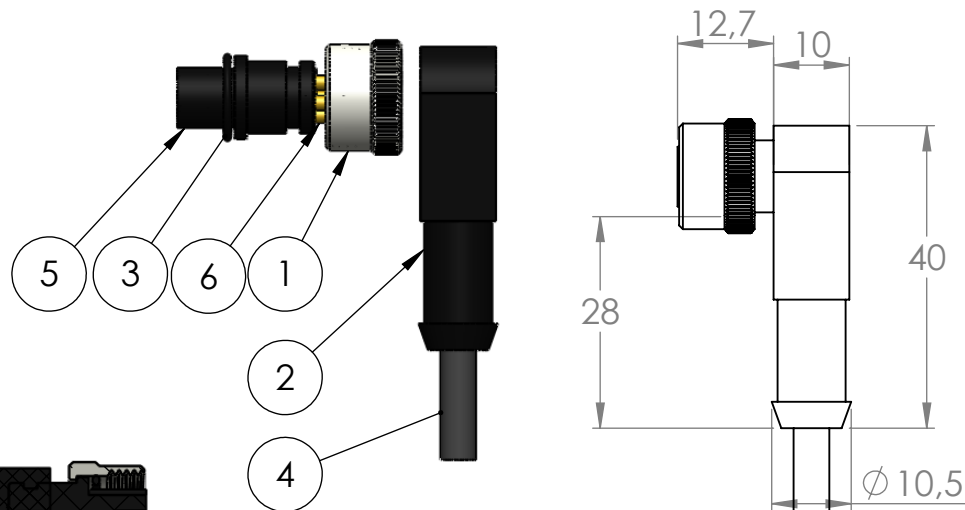
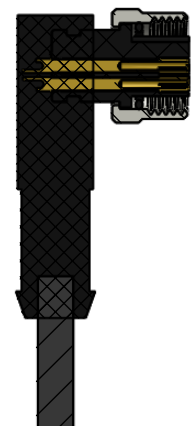
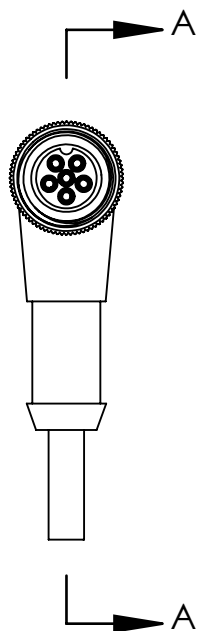
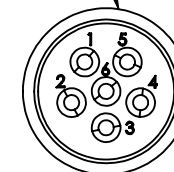


Nº DO ITEM	Nº DA PEÇA	DESCRIÇÃO	QTD.
1	40-7V M	Porca m12	1
2	capa_cabo 90°	Capa injetada em PVC	1
3	O-ring 07x1.0	Anel de vedação	1
4	Cabo	Cabo manga 6x26 AWG	1
5	60-3M-INJ	Miolo fêmea 6 vias	1
6	40-2M12-1,0MM	Pino fêmea	6

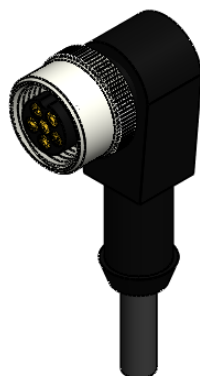


**Vista Posterior
(Lado da solda)**




SEÇÃO A-A

3 Metros de cabo manga 6x26 awg



Nº	COR
1	Amarelo
2	Vermelho
3	Laranja
4	Marrom
5	Azul
6	Verde

Dados Técnicos 		Código da peça (Part No.): CCV61M-90°-INJ-PVC Número do desenho :	
		Referência: Conector injetado em PVC com porca de latão	
-Material-Cor		Opções de carcaças disponíveis (☑):	
(AL-P)Alumínio Anodizado Preto		(POM-P)Poliacetil copolimero Preto	
(AL-N)Alumínio Anodizado Natural		(POM-B)Poliacetil Branco	
(AL-VM)Alumínio Anodizado Vermelho		(PC-P)Policarbonato Preto	
(AL-VD)Alumínio Anodizado Verde		(PC-C)Poliacetil Carbonato Colorido	
(AL-AZ)Alumínio Anodizado Azul		(PVC-P)PVC Preto	
(AL-LR)Alumínio Anodizado Laranja		(PVC-B)PVC Branco	
(AL-NT)Alumínio Natural		(PTFE)Teflon Branco	
(LT)Latão		(PP-P)Polipropileno Preto	
(LT-NI)Latão Niquelado			
(IX)Inox			
Tipo de conector		Conector circular	
Função		Conector para cabo	
Modelo		M12 Injetado	
Formato da carcaça		90°	
Material da carcaça		PVC	
Pino		Fêmea(banho de ouro sobre níquel)	
Contatos/Material do pino		latão	
Número de contatos		06	
Corrente de trabalho(por via)		1 Amp	
Diâmetro do pino:		Ø 1,0 mm	
Tipo de pino		Solda	
Vedação		Ó-ring	
Isolante		Poliacetil Copolimero POM	
Grau de proteção		IP 67 Protegido contra efeitos de imersão temporária em água	
Durabilidade :		Após 700 conexões e desconexões conserva todas as características elétricas e mecânicas	
Resistência de Isolação		Pino á pino 3000 Ω Pino á carcaça 3000 Ω (1500 Volts)	
Tipo de fixação do cabo		Injetado Sobre o Cabo	
Tipo do cabo		Via com Ø máximo de 0,5mm ²	
Faixa de temperatura		-10 +100 °C	
Peso:		gramas	
FOLHA 1 DE 1		Data revisão: 05/10/2020	