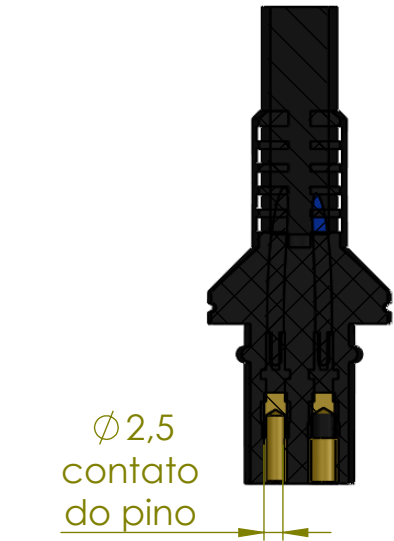
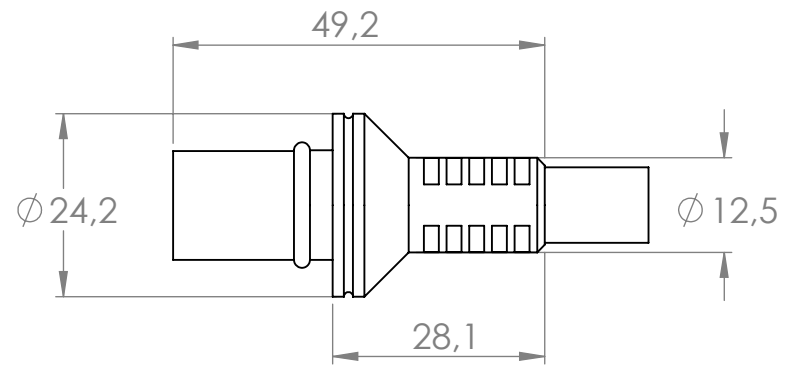
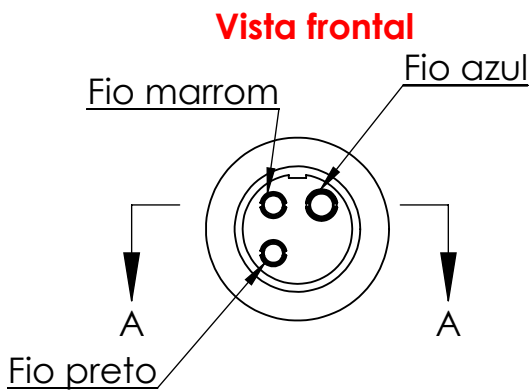
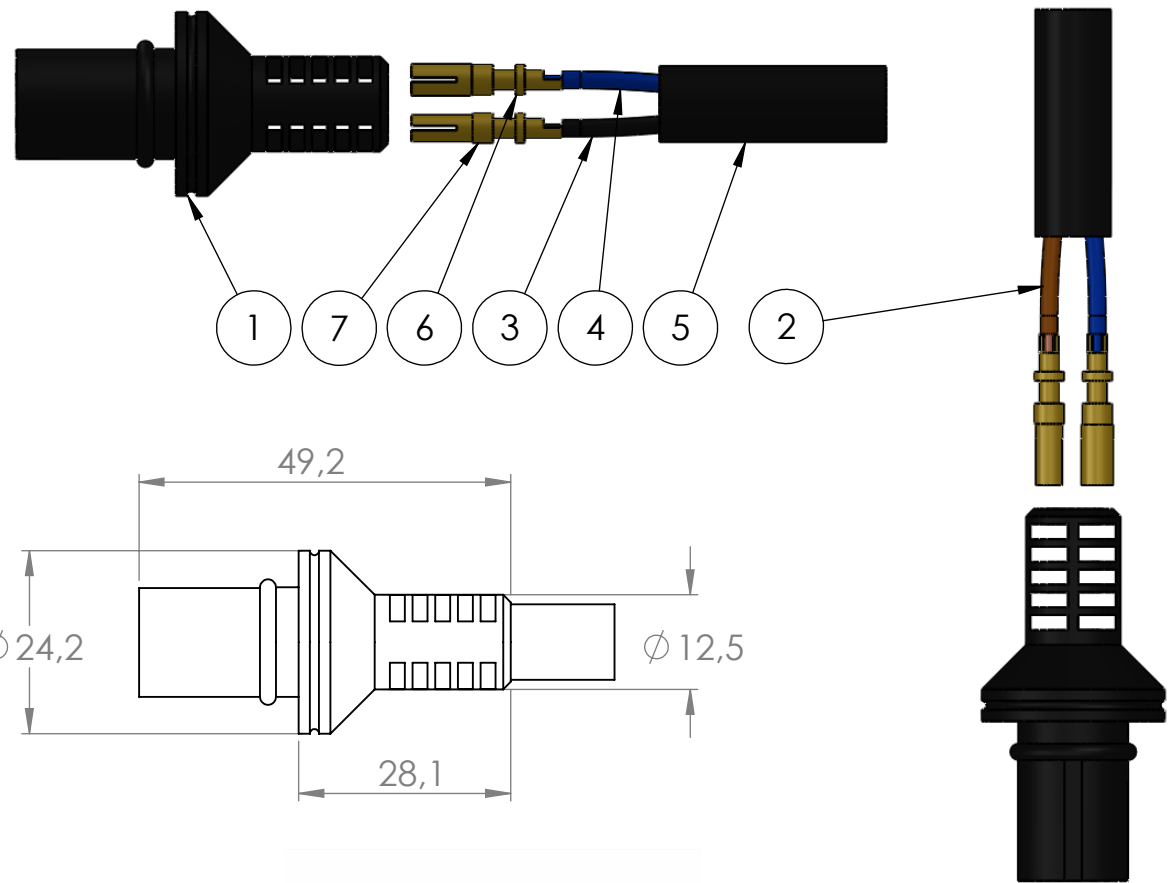


Nº DO ITEM	Nº DA PEÇA	DESCRIÇÃO	QDT.
1	conector fêmea	cabo fêmea 3 vias	1
2	Fio 1	Marron	1
3	Fio 2	Preto	1
4	Fio 4	Azul	1
5	fio	Cabo flexível 3x1mm <sup>2</sup> 500 V	1
6	40-2 Maior	Pino fêmea	1
7	40-2 Menor	Pino fêmea menor	2



Dados Técnicos		itc Conectores	
<b>Tipo de conector</b>		Conector circular	
<b>Função</b>		Conector para cabo	
<b>Modelo</b>		116	
<b>Formato da carcaça</b>		180° graus(reta)	
<b>Material da carcaça</b>		PVC	
<b>Pino</b>		Fêmea(banho de ouro sobre níquel)	
<b>Contatos/Material do pino</b>		Latão	
<b>Número de contatos</b>		03	
<b>Corrente de trabalho(por via)</b>		12 Amp	
<b>Vedação</b>		Ó-ring	
<b>Isolante</b>		PVC	
<b>Faixa de temperatura</b>		-10 +100 °C	
<b>Tipo de fixação do cabo</b>		Injetado Sobre o Cabo	
<b>Grau de proteção</b>		IP 66 Protegida contra jatos potentes d'água	
<b>Código da peça (Part No.):</b>		CFC41-03-12A	
<b>Número do desenho :</b>		A4	
<b>Referência:</b>		Conector injetado em PVC 1,5m de cabo	
<b>-Material-Cor</b>		Opções de carcaças disponíveis (☑):	
(AL-P)Alumínio Anodizado Preto	<input checked="" type="checkbox"/>	(POM-P)Poliacetel copolimero Preto	
(AL-N)Alumínio Anodizado Natural	<input checked="" type="checkbox"/>	(POM-B)Poliacetel Branco	
(AL-VM)Alumínio Anodizado Vermelho	<input type="checkbox"/>	(PC-P)Polycarbonato Preto	
(AL-VD)Alumínio Anodizado Verde	<input type="checkbox"/>	(PC-C)Poliacarbonato Colorido	
(AL-AZ)Alumínio Anodizado Azul	<input checked="" type="checkbox"/>	(PVC-P)PVC Preto	
(AL-LR)Alumínio Anodizado Laranja	<input checked="" type="checkbox"/>	(PVC-B)PVC Branco	
(AL-NT)Alumínio Natural	<input checked="" type="checkbox"/>	(PTFE)Teflon Branco	
(LT)Latão	<input type="checkbox"/>	(PP-P)Polipropileno Preto	
(LT-NI)Latão Niquelado	<input type="checkbox"/>		
(IX)Inox	<input type="checkbox"/>		
<b>Durabilidade :</b>		Após 700 conexões e desconexões conserva todas as características elétricas e mecânicas	
<b>Resistência de Isolação:</b>		Pino á pino 3000 Ω Pino á carcaça 3000 Ω (1500 Volts)	
<b>Tipo do cabo:</b>		Via com Ø máximo de 1mm <sup>2</sup>	
<b>Fixação dos fios:</b>		Solda	
<b>Peso:</b>		20 gramas	
<b>FOLHA 1 DE 1</b>		<b>Data revisão:</b> 04/08/2020	