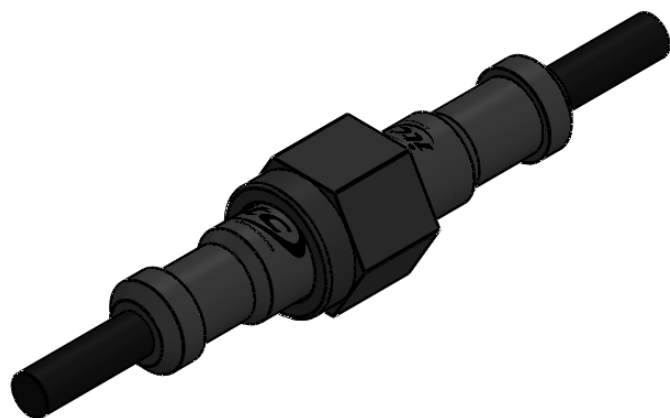
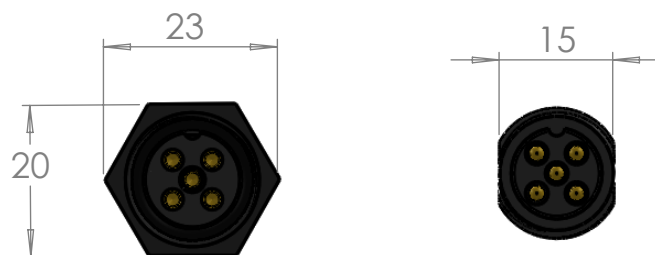


CFF51-05-10A-POM
Cabo Fêmea

CFM52-05-10A-POM
Cabo macho



Lado da solda fêmea



4 vias



3 vias



2 vias

Dados Técnicos



Código da peça (Part No.): Cabo a cabo 05-10A-POM Número do desenho :

Referência: Cabo a cabo 05 vias injetado em Poliacetal soldado no cabo 0,5mm

-Material-Cor Opções de carcaças disponíveis (☑):

Tipo de conector	Conector circular	(AL-P)Alumínio Anodizado Preto	<input checked="" type="checkbox"/>	(POM-P)Poliacetal copolimero Preto
Função	Cabo a cabo	(AL-N)Alumínio Anodizado Natural	<input type="checkbox"/>	(POM-B)Poliacetal Branco
Modelo	M16	(AL-VM)Alumínio Anodizado Vermelho	<input type="checkbox"/>	(PC-P)Polycarbonato Preto
Formato da carcaça	180° graus(reta)	(AL-VD)Alumínio Anodizado Verde	<input type="checkbox"/>	(PC-C)Poliacarbonato Colorido
Material da carcaça	Poliacetal(POM)	(AL-AZ)Alumínio Anodizado Azul	<input checked="" type="checkbox"/>	(PVC-P)PVC Preto
Pino	Macho e fêmea(banho de ouro sobre níquel)	(AL-LR)Alumínio Anodizado Laranja	<input type="checkbox"/>	(PVC-B)PVC Branco
Contatos/Material do pino	latão	(AL-NT)Alumínio Natural	<input type="checkbox"/>	(PTFE)Teflon Branco
Número de contatos	5	(LT)Latão	<input type="checkbox"/>	(PP-P)Polipropileno Preto
Corrente de trabalho(por via)	10 Amp	(LT-NI)Latão Niquelado	<input type="checkbox"/>	
Vedação	Ó-ring	(IX)Inox	<input type="checkbox"/>	
Isolante	Poliacetal Copolimero POM	Durabilidade :Após 700 conexões e desconexões conserva todas as características elétricas e mecânicas		
Faixa de temperatura	-10 +100 °C	Resistência de Isolação: Pino à pino 3000 Ω Pino à carcaça 3000 Ω (1500 Volts)		A4
Tipo de fixação do cabo	Injetado Sobre o Cabo	Fixação dos fios: Solda		Peso: gramas
Grau de proteção	IP 67 Protegido contra efeitos de imersão temporária em água	FOLHA 1 DE 1		Data revisão: 10/03/2020