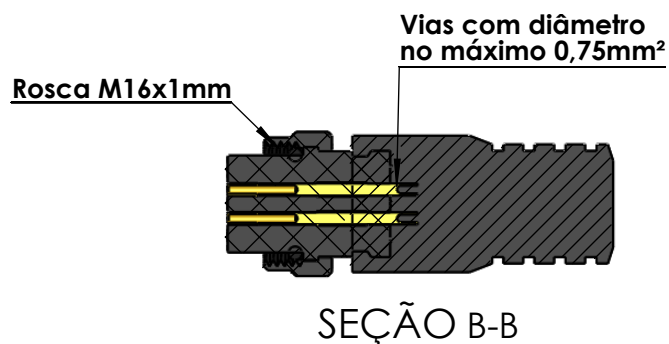
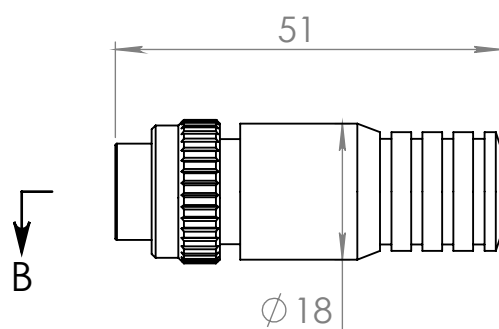
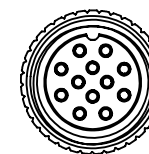
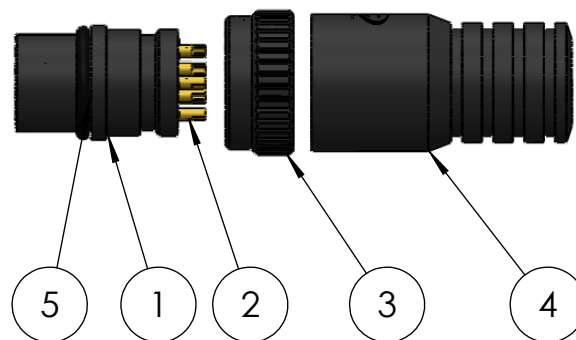


Nº DO ITEM	Nº DA PEÇA	DESCRIÇÃO	QTD.
1	40-3	Miolo fêmea	1
2	40-2m	Pino fêmea	12
3	40-7	Porca recartilhada	1
4	40-31	Capa do conector 90°	1
5	O-ring 11.2x1.8-B-ISO 3601-1	Anel de vedação	1



Dados Técnicos		Código da peça (Part No.): CFFPF-12-3A-Inj-PVC		Número do desenho :	
		Referência: Conector cabo injetado em PVC e porca de alumínio			
		-Material-Cor			
		Opções de carcaças disponíveis (☑):			
Tipo de conector		Conector injetado em PVC			
Função		Conector para cabo			
Modelo		M16 Injetado			
Formato da carcaça		180° graus(reta)			
Material da carcaça		PVC			
Pino		Fêmea(banho de ouro sobre níquel)			
Contatos/Material do pino		latão			
Número de contatos		12			
Corrente de trabalho(por via)		3 Amp			
Vedação		Ó-ring			
Isolante		Poliacetal Copolimero POM			
Faixa de temperatura		-10 +100 °C			
Tipo de fixação do cabo		Injetado Sobre o Cabo		Fixação dos fios: Solda	
Grau de proteção		IP 67 Protegida contra efeitos de imersão temporária em água		Peso: 15 gramas	
		Durabilidade :Após 700 conexões e desconexões conserva todas as características elétricas e mecânicas			
		Resistência de Isolação: Pino á pino 3000 Ω Pino á carcaça 3000 Ω (1500 Volts)		A4	
		Tipo do cabo: Via com Ø máximo de 0,75mm²			
		FOLHA 1 DE 1		Data revisão: 13/09/2019	