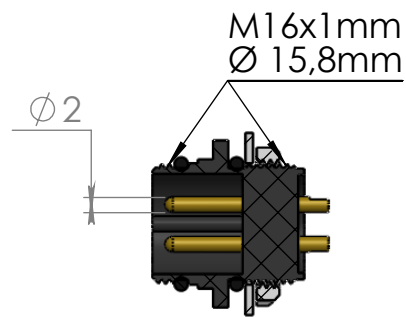
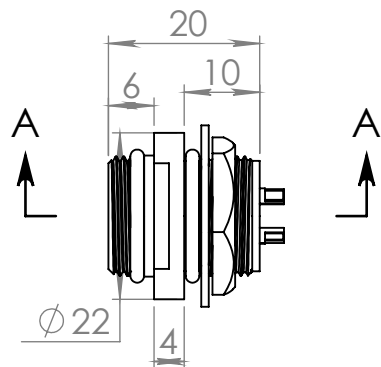
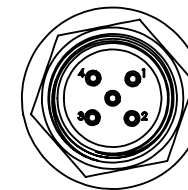
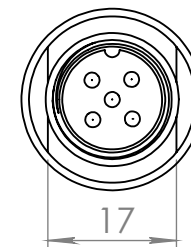
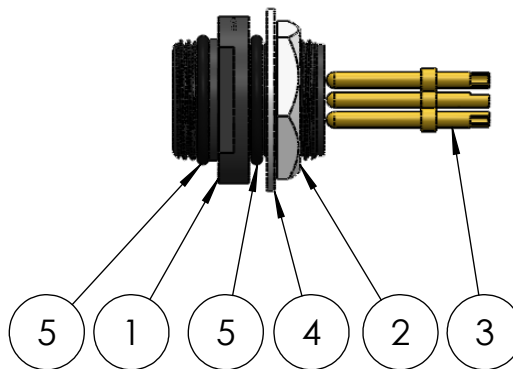
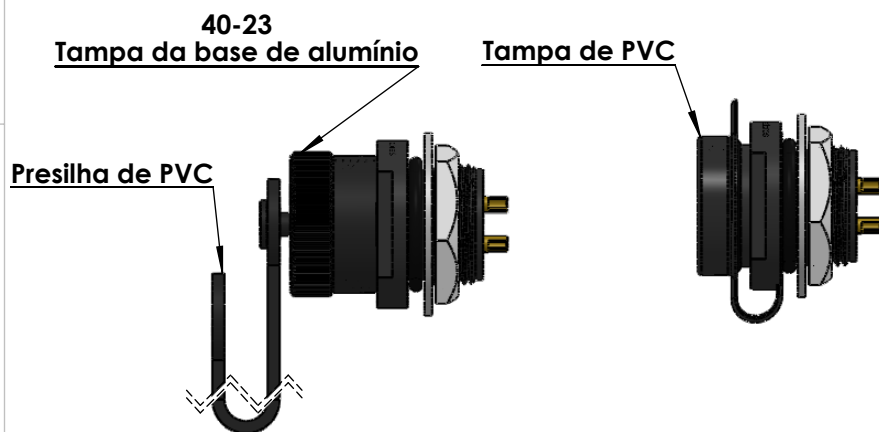
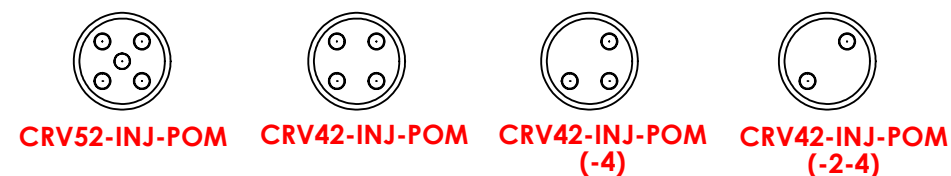


| Nº DO ITEM | Nº DA PEÇA | DESCRIÇÃO | QTD. |
|------------|---------------|--|------|
| 1 | 40-14 POM | Base redonda injetado em Poliacetal(POM) | 1 |
| 2 | 40-16 | porca sextavada | 1 |
| 3 | 40-1 | Pino macho 10A | 5 |
| 4 | 40-15 | Arruela | 1 |
| 5 | O-ring 12X1.5 | Anel de vedação | 2 |



SEÇÃO A-A



| Dados Técnicos | | Código da peça (Part No.): CRV52-INJ-POM | | Número do desenho : | |
|---|-------------------------------------|--|--|---------------------------------------|--|
| Referência: Base redonda inj. em Poliacetal(POM) com 5 vias 10A | | | | | |
| -Material-Cor | | Opções de carcaças disponíveis (☑): | | | |
| (AL-P)Alumínio Anodizado Preto | <input checked="" type="checkbox"/> | (POM-P)Poliacetal copolimero Preto | | | |
| (AL-N)Alumínio Anodizado Natural | <input checked="" type="checkbox"/> | (POM-B)Poliacetal Branco | | | |
| (AL-VM)Alumínio Anodizado Vermelho | | (PC-P)Policarbonato Preto | | | |
| (AL-VD)Alumínio Anodizado Verde | | (PC-C)Poliacarbonato Colorido | | | |
| (AL-AZ)Alumínio Anodizado Azul | | (PVC-P)PVC Preto | | | |
| (AL-LR)Alumínio Anodizado Laranja | | (PVC-B)PVC Branco | | | |
| (AL-NT)Alumínio Natural | | (PTFE)Teflon Branco | | | |
| (LT)Latão | | (PP-P)Polipropileno Preto | | | |
| (LT-NI)Latão Niquelado | | | | | |
| (IX)Inox | | | | | |
| Durabilidade :Após 700 conexões e desconexões conserva todas as características elétricas e mecânicas | | Resistência de Isolação: Pino à pino 3000 Ω | | A4 | |
| | | Pino à carcaça 3000 Ω (1500 Volts) | | | |
| Tipo de fixação do cabo | | Fixação dos fios: Solda | | Peso: 7 gramas | |
| Grau de proteção | | IP 67 Protegido contra efeitos de imersão temporária em água | | FOLHA 1 DE 1 Data revisão: 24/01/2020 | |