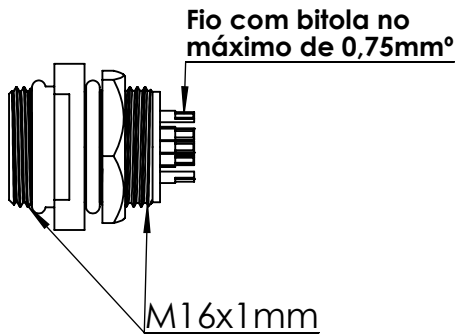
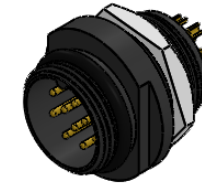
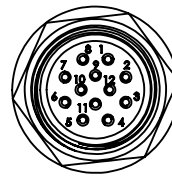
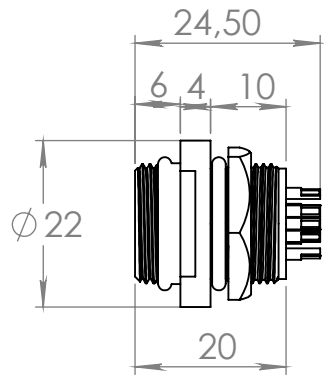
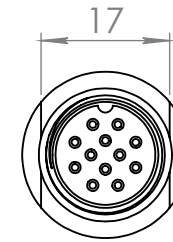
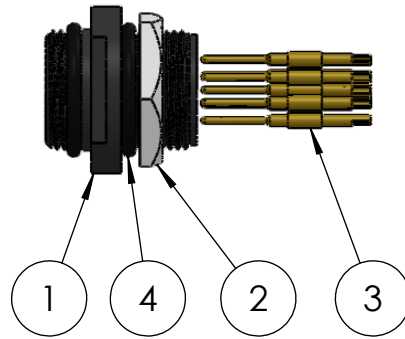


Nº DO ITEM	Nº DA PEÇA	DESCRIÇÃO	QTD.
1	40-14 inj	Base redonda	1
2	40-16	porca sextavada	1
3	80-1	pino macho fino 3A	12
4	O-ring 14x1.8-B-ISO 3601-1	Anel de vedação	2



Dados Técnicos		<i>itc</i> Conectores	
Tipo de conector		Conector circular	
Função	Conector para painel flange redonda		
Modelo	M16 Injetado		
Formato da carcaça	180° graus(reta)		
Material da carcaça	Poliacetil(POM)		
Pino	Macho(banho de ouro sobre níquel)		
Contatos/Material do pino	Latão		
Número de contatos	12		
Corrente de trabalho(por via)	3 Amp		
Vedação	Ó-ring		
Isolante	Poliacetil Copolimero POM		
Faixa de temperatura	-10 +100 °C		
Tipo de fixação do cabo	Solda		Fixação dos fios: Solda
Grau de proteção	IP 67 Protegido contra efeitos de imersão temporária em água		Peso: gramas
Código da peça (Part No.): CRV42-12-3A-PF-INJ		Número do desenho :	
Referência:			
-Material-Cor Opções de carcaças disponíveis (☑):			
(AL-P)Alumínio Anodizado Preto	<input checked="" type="checkbox"/>	(POM-P)Poliacetil copolimero Preto	
(AL-N)Alumínio Anodizado Natural	<input checked="" type="checkbox"/>	(POM-B)Poliacetil Branco	
(AL-VM)Alumínio Anodizado Vermelho		(PC-P)PoliCarbonato Preto	
(AL-VD)Alumínio Anodizado Verde		(PC-C)PoliCarbonato Colorido	
(AL-AZ)Alumínio Anodizado Azul	<input checked="" type="checkbox"/>	(PVC-P)PVC Preto	
(AL-LR)Alumínio Anodizado Laranja		(PVC-B)PVC Branco	
(AL-NT)Alumínio Natural		(PTFE)Teflon Branco	
(LT)Latão		(PP-P)Polipropileno Preto	
(LT-NI)Latão Niquelado			
(IX)Inox			
Durabilidade : Após 700 conexões e desconexões conserva todas as características elétricas e mecânicas			
Resistência de Isolação: Pino á pino 3000 Ω Pino á carcaça 3000 Ω (1500 Volts)			A4
Tipo do cabo: Via com Ø máximo de 0,75mm²			
Data revisão: 03/09/2019		FOLHA 1 DE 1	