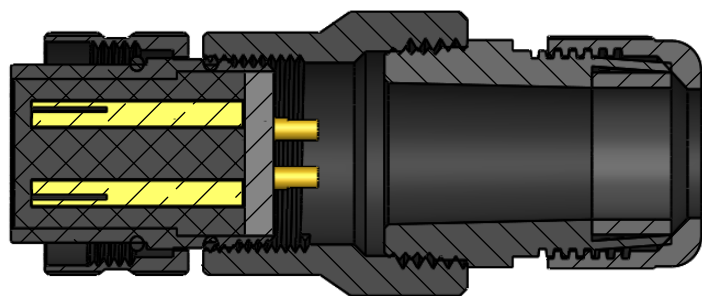
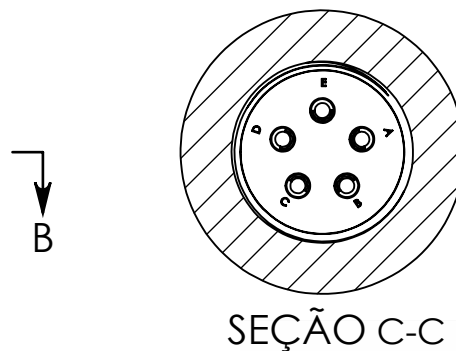
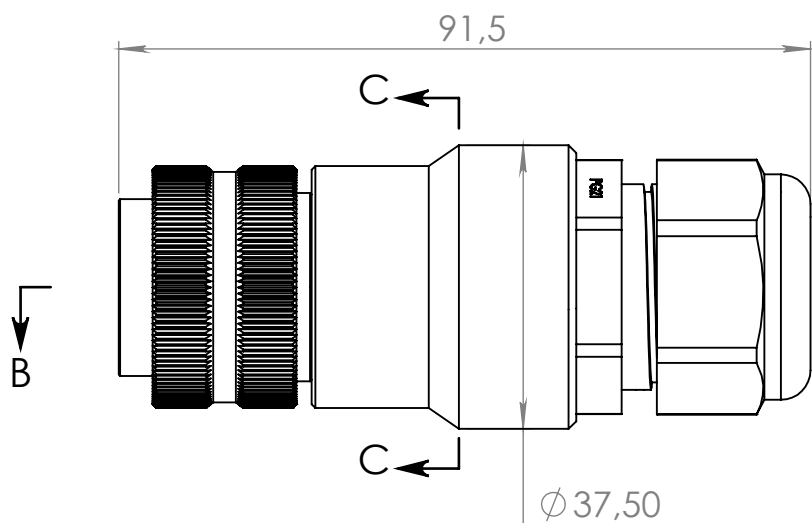
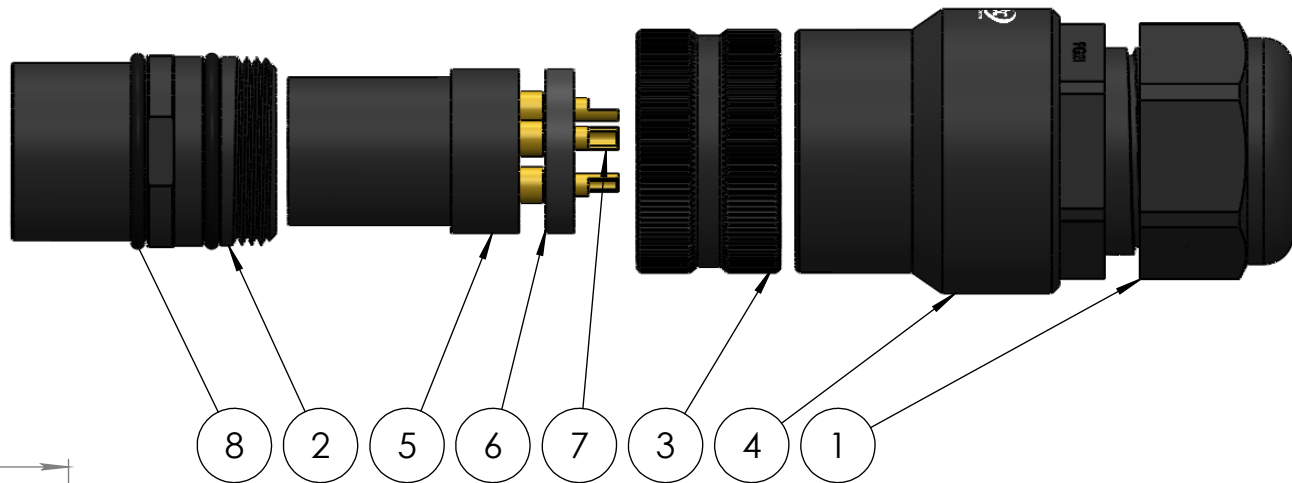


Nº DO ITEM	Nº DA PEÇA	DESCRIÇÃO	QTD.
1	PG21	Prensa cabo	1
2	50-6	Corpo 5 contatos	1
3	50-7 Amp	Porca	1
4	100-19 PG21	Meio do cabo PG21	1
5	50-3	Miolo 5 contatos	1
6	50-4	tampa miolo 5 vias	1
7	50-2	Pino fêmea	5
8	O-ring 20,35x1,78mm	Anel de vedação	2



SEÇÃO B-B

Dados Técnicos		<i>itc</i> Conectores	
		<i>Código da peça (Part No.): CCA-05-28-15A-PG21</i> Número do desenho :	
		<i>Referência: Cabo 05 vias fêmea 15A vedado PG21</i>	
		-Material-Cor Opções de carcaças disponíveis (☑):	
		<input checked="" type="checkbox"/> (AL-P)Alumínio Anodizado Preto	<input type="checkbox"/> (POM-P)Poliacetil copolimero Preto
		<input checked="" type="checkbox"/> (AL-N)Alumínio Anodizado Natural	<input type="checkbox"/> (POM-B)Poliacetil Branco
		<input checked="" type="checkbox"/> (AL-VM)Alumínio Anodizado Vermelho	<input type="checkbox"/> (PC-P)Policarbonato Preto
		<input checked="" type="checkbox"/> (AL-VD)Alumínio Anodizado Verde	<input type="checkbox"/> (PC-C)Poliacetil Colorido
		<input checked="" type="checkbox"/> (AL-AZ)Alumínio Anodizado Azul	<input type="checkbox"/> (PVC-P)PVC Preto
		<input checked="" type="checkbox"/> (AL-LR)Alumínio Anodizado Laranja	<input type="checkbox"/> (PVC-B)PVC Branco
		<input checked="" type="checkbox"/> (AL-NT)Alumínio Natural	<input type="checkbox"/> (PTFE)Teflon Branco
		<input type="checkbox"/> (LT)Latão	<input type="checkbox"/> (PP-P)Polipropileno Preto
		<input type="checkbox"/> (LT-NI)Latão Niquelado	
		<input type="checkbox"/> (IX)Inox	
Tipo de conector	Conector Padrão Militar	Durabilidade :	Após 700 conexões e desconexões conserva todas as características elétricas e mecânicas
Função	Conector para cabo	Resistência de Isolação	Pino á pino 3000 Ω Pino á carcaça 3000 Ω (1500 Volts)
Modelo	Militar(H28)	Tipo de fixação do cabo	Prensa cabo - PG21 (14 a 18mm) A4
Formato da carcaça	180° graus(reta)	Tipo do cabo	Via com Ø máximo de 2mm²
Material da carcaça	Alumínio	Isolante	Poliacetil Copolimero POM
Pino	Fêmea(banho de ouro sobre níquel)	Faixa de temperatura	-10 +100 °C
Contatos/Material do pino	latão	Peso:	80 gramas
Número de contatos	05	Grau de proteção	IP 67 Protegido contra efeitos de imersão temporária em água
Corrente de trabalho(por via)	15 Amp		FOLHA 1 DE 1 Data revisão: 06/10/2020
Diâmetro do pino:	Ø 2,5 mm		
Tipo de pino	Solda		
Vedação	Ó-ring		