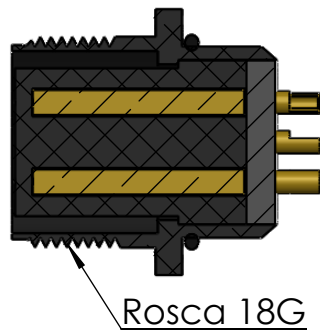
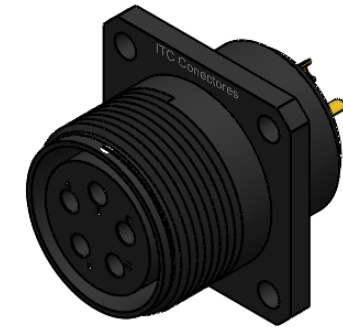
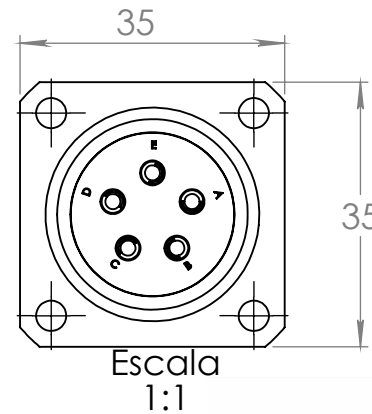
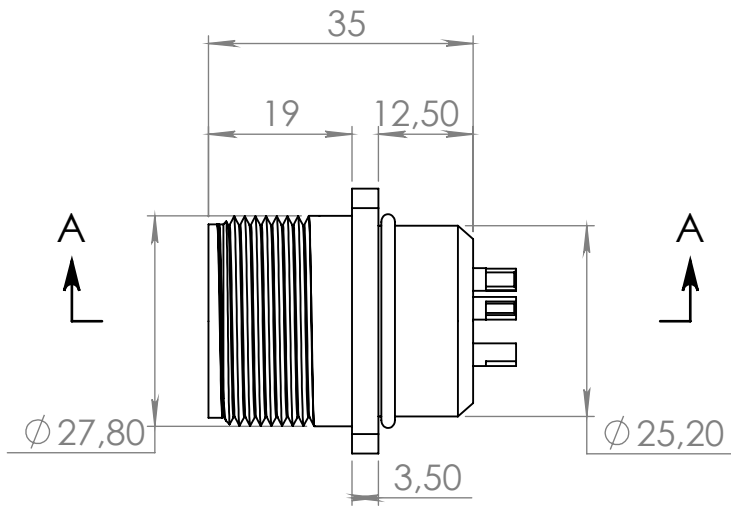
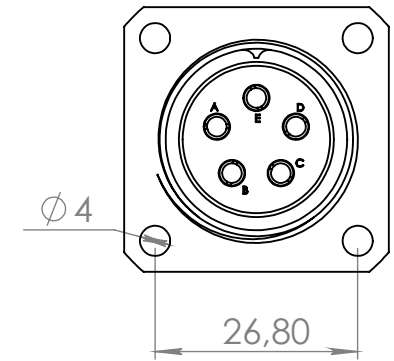
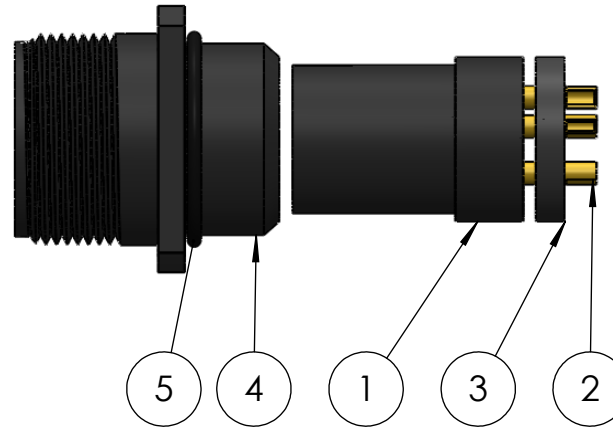



Nº DO ITEM	Nº DA PEÇA	DESCRIÇÃO	QTD.
1	50-3	Miolo 5 contatos	1
2	50-2	Pino fêmea	5
3	50-4	tampa miolo 5 vias	1
4	50-18	Base quadrada	1
5	O-ring 20,35x1,8-B-ISO 3601-1	Anel de vedação	1



SEÇÃO A-A

Dados Técnicos 		Código da peça (Part No.): HQ28-05-15A-F-V-AL Número do desenho :	
		Referência: Base quadrada 05 vias fêmea 15A vedado	
-Material-Cor		Opções de carcaças disponíveis (☑):	
<input checked="" type="checkbox"/> (AL-P)Alumínio Anodizado Preto	<input checked="" type="checkbox"/> (POM-P)Poliacetil copolimero Preto	<input checked="" type="checkbox"/> (AL-N)Alumínio Anodizado Natural	<input checked="" type="checkbox"/> (POM-B)Poliacetil Branco
<input checked="" type="checkbox"/> (AL-VM)Alumínio Anodizado Vermelho	<input checked="" type="checkbox"/> (PC-P)Polycarbonato Preto	<input checked="" type="checkbox"/> (AL-VD)Alumínio Anodizado Verde	<input checked="" type="checkbox"/> (PC-C)Poliacarbonato Colorido
<input checked="" type="checkbox"/> (AL-AZ)Alumínio Anodizado Azul	<input checked="" type="checkbox"/> (PVC-P)PVC Preto	<input checked="" type="checkbox"/> (AL-LR)Alumínio Anodizado Laranja	<input checked="" type="checkbox"/> (PVC-B)PVC Branco
<input checked="" type="checkbox"/> (AL-NT)Alumínio Natural	<input checked="" type="checkbox"/> (PTFE)Teflon Branco	<input type="checkbox"/> (LT)Latão	<input type="checkbox"/> (PP-P)Polipropileno Preto
<input type="checkbox"/> (LT-NI)Latão Niquelado		<input type="checkbox"/> (IX)Inox	
Tipo de conector	Conector Padrão Militar	Durabilidade :	Após 700 conexões e desconexões conserva todas as características elétricas e mecânicas
Função	Conector para painel flange quadrada	Resistência de Isolação	Pino á pino 3000 Ω Pino á carcaça 3000 Ω (1500 Volts)
Modelo	Militar(H28)	Tipo de fixação do cabo	Solda A4
Formato da carcaça	180° graus(reta)	Tipo do cabo	Via com Ø máximo de 2mm²
Material da carcaça	Alumínio	Faixa de temperatura	-10 +100 °C Peso: 35 gramas
Pino	Fêmea(banho de ouro sobre níquel)	Grau de proteção	IP 67 Protegido contra efeitos de imersão temporária em água
Contatos/Material do pino	latão	FOLHA 1 DE 1 Data revisão: 06/10/2020	
Número de contatos	05		
Corrente de trabalho(por via)	15 Amp		
Diâmetro do pino:	Ø 2,5 mm		
Tipo de pino	Solda		
Vedação	Ó-ring		
Isolante	Poliacetil Copolimero POM		