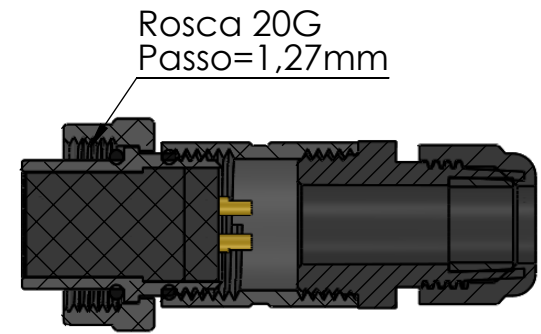
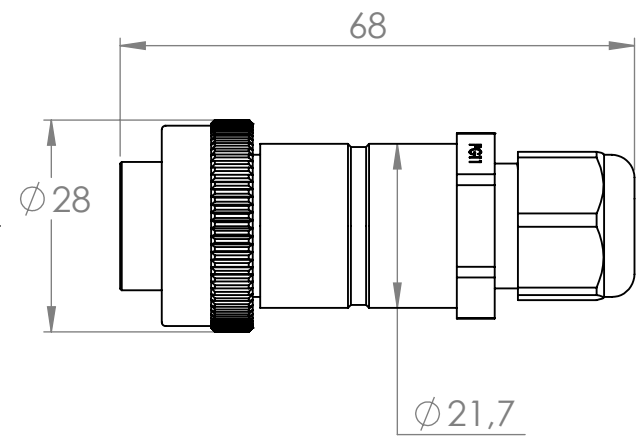
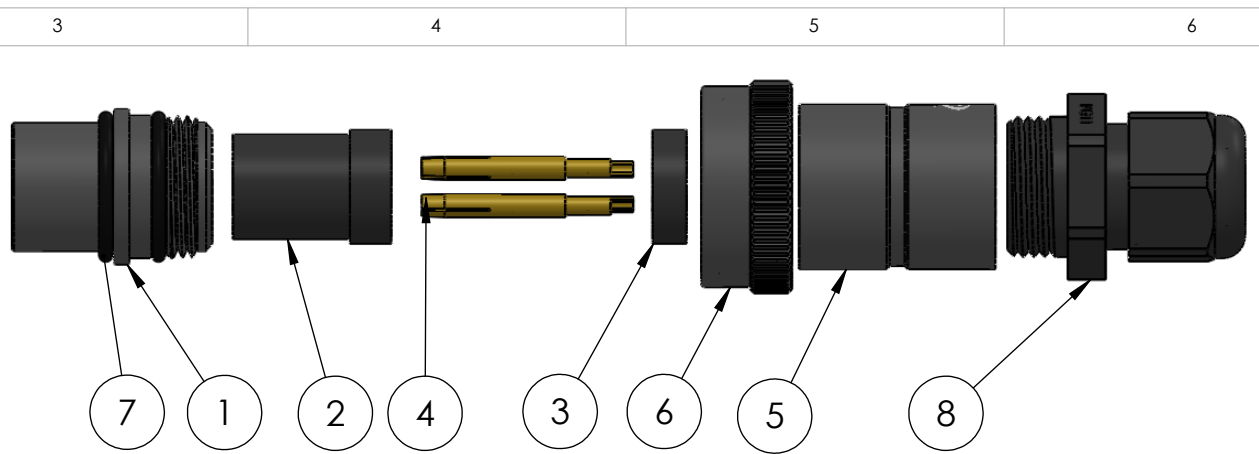
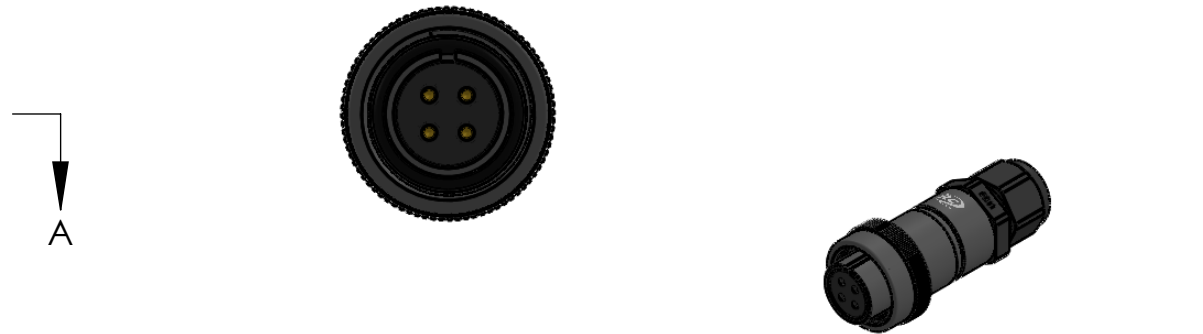


Nº DO ITEM	Nº DA PEÇA	DESCRIÇÃO	QDT.
1	40-6 Amp	Corpo para miolo fêmea	1
2	40-3 Amp	Miolo fêmea 4 vias	1
3	40-4 Amp	tampa do miolo 4 vias	1
4	40-2 6A	Pino fêmea	4
5	40-19 PG11 Amp.	Meio do cabo	1
6	3 P.	Porca recartilhada	1
7	O-ring 14x1.78	Anel de vedação	2
8	PG11	Pressa cabo	1



Rosca 20G  
Passo=1,27mm

SEÇÃO A-A  
ESCALA 1 : 1



### Dados Técnicos



Tipo de conector	Conector circular
Função	Conector para cabo
Modelo	Militar(H22)
Formato da carcaça	180º graus(reta)
Material da carcaça	Alumínio
Pino	Fêmea(banho de ouro sobre níquel)
Contatos/Material do pino	Latão
Número de contatos	4
Corrente de trabalho(por via)	6 Amp
Vedação	Ó-ring
Isolante	Poliacetal Copolimero POM
Faixa de temperatura	-10 +100
Tipo de fixação do cabo	Pressa cabo - PG11 (5,5 a 10mm)
Grau de proteção	IP 67 Protegida contra efeitos de imersão temporária em água

**Código da peça (Part No.):** HC-22-04-6A-F-AL-PG11 Número do desenho :

**Referência:** Conector cabo 6vias fêmea 6A

**-Material-Cor** Opções de carcaças disponíveis (☑):

<input checked="" type="checkbox"/> (AL-P)Alumínio Anodizado Preto	<input checked="" type="checkbox"/> (POM-P)Poliacetal copolimero Preto
<input checked="" type="checkbox"/> (AL-N)Alumínio Anodizado Natural	<input type="checkbox"/> (POM-B)Poliacetal Branco
<input checked="" type="checkbox"/> (AL-VM)Alumínio Anodizado Vermelho	<input type="checkbox"/> (PC-P)Policarbonato Preto
<input checked="" type="checkbox"/> (AL-VD)Alumínio Anodizado Verde	<input type="checkbox"/> (PC-C)Poliacarbonato Colorido
<input checked="" type="checkbox"/> (AL-AZ)Alumínio Anodizado Azul	<input type="checkbox"/> (PVC-P)PVC Preto
<input checked="" type="checkbox"/> (AL-LR)Alumínio Anodizado Laranja	<input type="checkbox"/> (PVC-B)PVC Branco
<input checked="" type="checkbox"/> (AL-NT)Alumínio Natural	<input type="checkbox"/> (PTFE)Teflon Branco
<input checked="" type="checkbox"/> (LT)Latão	<input type="checkbox"/> (PP-P)Polipropileno Preto
<input type="checkbox"/> (LT-NI)Latão Niquelado	
<input type="checkbox"/> (IX)Inox	

**Durabilidade :** Após 700 conexões e desconexões conserva todas as características elétricas e mecânicas

**Resistência de Isolação:** 1500 Volts

**Tipo do cabo:** Via com Ø máximo de 1mm²

**Peso:** 35 gramas

**Fixação dos fios:** Solda

**FOLHA 1 DE 1** Data revisão: 15/07/2020

A4