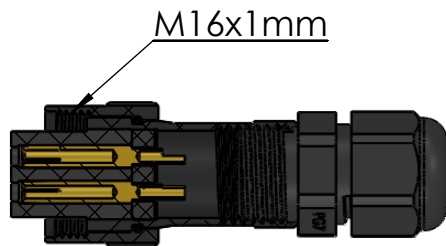
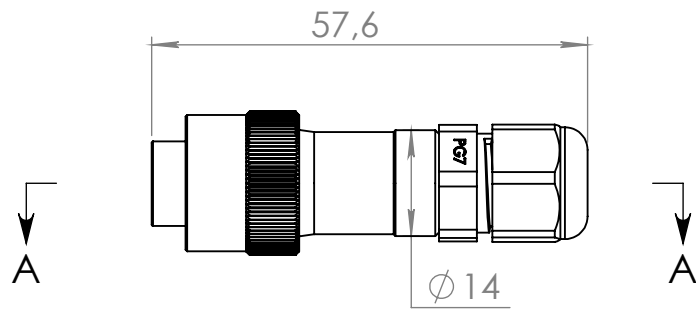
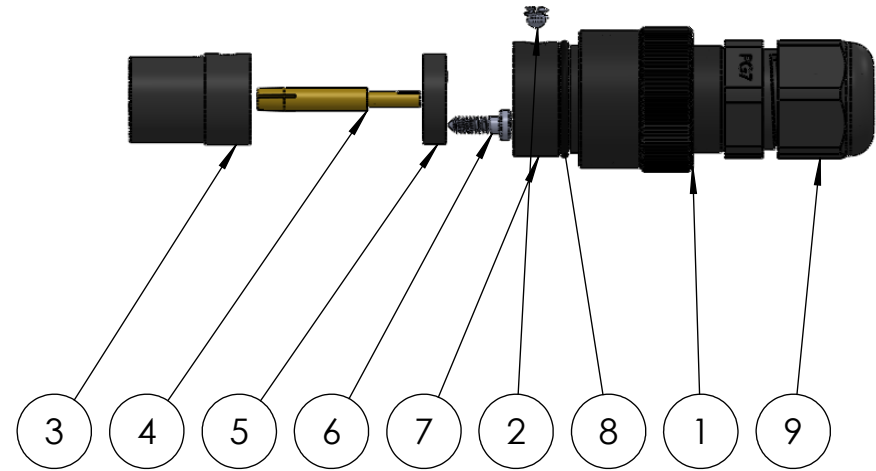
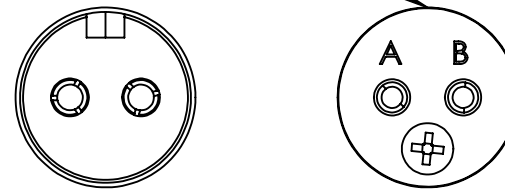


Nº DO ITEM	Nº DA PEÇA	DESCRIÇÃO	QDT.
1	40-7V	Porca M16 V	1
2	40-10	Parafuso de trava	1
3	40-3-02-ANF	Miolo fêmea 2 vias	1
4	40-2 6A	Pino fêmea	2
5	40-4-02-ANF	Tampa do miolo	1
6	Parafuso soberbo	Parafuso soberbo M2x6mm	1
7	40-6PG7_montagem	Corpo M16 PG7 c/canal	1
8	O-ring 12x1.0	Anel de vedação	1
9	PG7	Prensa cabo PG7	1



SEÇÃO A-A  
ESCALA 1:1

Vista posterior  
(lado da solda)



Dados Técnicos		Código da peça (Part No.): <b>CC40-02-ANF-PG7</b>		Número do desenho :	
		Referência: <b>Cabo fêmea vedado 02 vias 6A PG7</b>			
		<b>-Material-Cor</b>		<b>Opções de carcaças disponíveis (☑):</b>	
		<input checked="" type="checkbox"/> (AL-P)Alumínio Anodizado Preto		<input type="checkbox"/> (POM-P)Poliacetal copolimero Preto	
		<input checked="" type="checkbox"/> (AL-N)Alumínio Anodizado Natural		<input type="checkbox"/> (POM-B)Poliacetal Branco	
		<input checked="" type="checkbox"/> (AL-VM)Alumínio Anodizado Vermelho		<input type="checkbox"/> (PC-P)Policarbonato Preto	
		<input checked="" type="checkbox"/> (AL-VD)Alumínio Anodizado Verde		<input type="checkbox"/> (PC-C)Poliacarbonato Colorido	
		<input checked="" type="checkbox"/> (AL-AZ)Alumínio Anodizado Azul		<input type="checkbox"/> (PVC-P)PVC Preto	
		<input checked="" type="checkbox"/> (AL-LR)Alumínio Anodizado Laranja		<input type="checkbox"/> (PVC-B)PVC Branco	
		<input checked="" type="checkbox"/> (AL-NT)Alumínio Natural		<input type="checkbox"/> (PTFE)Teflon Branco	
		<input type="checkbox"/> (LT)Latão		<input type="checkbox"/> (PP-P)Polipropileno Preto	
		<input type="checkbox"/> (LT-NI)Latão Niquelado			
		<input type="checkbox"/> (IX)Inox			
Tipo de conector		Conector circular		<b>Durabilidade :</b> Após 700 conexões e desconexões conserva todas as características elétricas e mecânicas	
Função		Conector para cabo		<b>Resistência de Isolação</b> Pino á pino 3000 Ω Pino á carcaça 3000 Ω (1500 Volts)	
Modelo		M16		<b>Tipo de fixação do cabo</b> Prensa cabo - PG7 (3 a 6mm) e Solda	
Formato da carcaça		180° graus(reta)		<b>Tipo do cabo</b> Via com Ø máximo de 1mm²	
Material da carcaça		Alumínio		<b>Faixa de temperatura</b> -10 +100 °C	
Pino		Fêmea(banho de ouro sobre níquel)		Peso: 13 gramas	
Contatos/Material do pino		latão		A4	
Número de contatos		2			
Corrente de trabalho(por via)		6 Amp			
Diâmetro do pino:		Ø 1,6 mm			
Tipo de pino		Solda			
Vedação		Ó-ring			
Isolante		Poliacetal Copolimero POM			
Grau de proteção		IP 67 Protegido contra efeitos de imersão temporária em água		FOLHA 1 DE 1 Data revisão: 19/01/2021	